





**UNIVERSIDAD JUÁREZ AUTÓNOMA DE TABASCO  
DIVISIÓN ACADÉMICA DE CIENCIAS ECONÓMICO  
ADMINISTRATIVAS**



**“FACTORES ORGANIZACIONALES E INDIVIDUALES Y SUS EFECTOS EN  
EL ENTUSIASMO POR EL TRABAJO EN EMPLEADOS DE LA INDUSTRIA  
HOTELERA DE VILLAHERMOSA, TABASCO”**

PARA OBTENER EL GRADO DE:

DOCTOR EN ESTUDIOS ECONÓMICO ADMINISTRATIVOS

En la LGAC:

GESTIÓN ORGANIZACIONAL NACIONAL E INTERNACIONAL

PRESENTA:

JESSICA ESTHER CRUZ VELAZCO

BAJO LA DIRECCIÓN DE:

Dra. Norma Aguilar Morales

EN CO-DIRECCIÓN:

Dra. Gilda María Bertolini Díaz

VILLAHERMOSA, TABASCO ENERO 2020



**UNIVERSIDAD JUÁREZ  
AUTÓNOMA DE TABASCO**

"ESTUDIO EN LA DUDA. ACCIÓN EN LA FE"



**DIVISIÓN ACADÉMICA  
DE CIENCIAS  
ECONÓMICO  
ADMINISTRATIVAS**

**DIRECCIÓN**

OFICIO: D/075/2020

Villahermosa, Tabasco; 27 enero de 2020

**LIC. MARIBEL VALENCIA THOMPSON  
JEFE DEL DEPARTAMENTO DE CERTIFICACIÓN  
Y TITULACIÓN DE SERVICIOS ESCOLARES  
PRESENTE**

De conformidad con lo establecido en el Artículo 69 y 70 Fracción II y III del Reglamento General de Estudios de Posgrado de la UJAT, me permito comunicar a Usted, que la **Dra. Norma Aguilar Morales** directora y la **Dra. Gilda María Bertolini Díaz**, codirectora, dirigieron y supervisaron la tesis:

**FACTORES ORGANIZACIONALES E INDIVIDUALES Y SUS EFECTOS EN EL  
ENTUSIASMO POR EL TRABAJO EN EMPLEADOS DE LA INDUSTRIA HOTELERA DE  
VILLAHERMOSA, TABASCO**

Proyecto de investigación elaborado por la **C. JESSICA ESTHER CRUZ VELAZCO** egresada del Doctorado en Estudios Económico Administrativos. Los miembros del Jurado de Examen Profesional, integrado por los profesores: Dra. Candelaria Guzmán Fernández, Dra. Gilda María Bertolini Díaz, Dra. Norma Aguilar Morales, Dra. Deneb Elí Magaña Medina, Dra. Edith Georgina Surdez Pérez, Dra. Fabiola de Jesús Mapén Franco, Dr. Salvador Neme Calacich, revisaron y señalaron las notificaciones que había que hacerle a dicho trabajo y que la interesada ha llevado a efecto. Por lo tanto, **puede imprimirse.**

**ATENTAMENTE**

  
**DR. LUIS MANUEL HERNÁNDEZ GOVEA  
DIRECTOR**

Universidad Juárez  
Autónoma de Tabasco



**DIVISION ACADÉMICA DE CIENCIAS  
ECONÓMICO ADMINISTRATIVAS  
DIRECCION**

c.c.p. Archivo.  
MLXV/RZC

Miembro CUMEX desde 2008  
**Consortio de  
Universidades  
Mexicanas**  
UNA ALIANZA DE CALIDAD POR LA EDUCACIÓN SUPERIOR

Av. Universidad s/n, Zona de la Cultura, Col. Magisterial, C.P. 86040 Villahermosa, Tabasco

Tel. 01(993) 358.15.00 Ext. 6205 ó 6206  
E-mail: posgrado.dacea@ujat.mx

## Agradecimientos

*Por sobre todas las cosas Gracias a Dios...*

*Por haber hecho realidad en mí su promesa...*

*“Esfuézate y se valiente; no temas ni desmayes, porque yo soy Jehová tu Dios; y estaré contigo a dondequiera que vayas”.*

**Josué 1:9**

*Gracias Señor, porque en los momentos difíciles no permitiste que mi fe menguara, reconfortaste mi corazón cuando lo necesité, segura estoy que tu voluntad es perfecta y que todas las cosas son para bien para los que esperan en ti.*



## Dedicatoria

*A mi mamá Austreberta Velazco Leyva*

*Te mereces todas las bendiciones del mundo juntas; como no puedo dártelas, te dedico mi esfuerzo que también fue el tuyo.*

*Gracias por tu valentía, por ganar tu batalla...y por estar siempre... Te amo bonita...!*

*A mi papá Elías Cruz Hernández*

*Por enseñarme que las pruebas fortalecen nuestro carácter y que nunca estoy sola porque después de Dios te tengo a ti... Te amo Daddy...!*

*A mi hermanito Erick Daniel Cruz Velazco*

*Porque sin lugar a dudas mi vida no sería la misma sin ti, siempre compañeros y siempre juntos... Te amo mucho...*

*A ti Iván Rafael Méndez García*

*Porque ocupas una parte especial en mi corazón, gracias por recordarme siempre que con amor todo sabe mejor; que es más bonito dar que recibir, que honrar a Dios tiene su recompensa y que un hilo de tres no se rompe.*

*Te amo*

## Agradecimiento especial

A la:

*Dra. Norma Aguilar Morales*  
*Dra. Gilda María Berttolini Díaz*

*Dra. Candelaria Guzmán Fernández*  
*Dra. Deneb Elí Magaña Medina*



*Gracias por su dedicación, ayuda e interés puestos durante mis estudios doctorales; se quedan en mi memoria y en mi corazón; cada una de ustedes representó un desafío pero al mismo tiempo un maravilloso ejemplo de sabiduría, profesionalismo y vocación; es mi oración que Dios cumpla el deseo de sus corazones y les conceda todos los éxitos que se merecen.*

*Dios las bendiga y sea con cada una de ustedes siempre.*

## Reconocimiento

*Al Consejo Nacional de Ciencia y Tecnología, México (CONACYT), por su apoyo en la realización de este sueño.*

## CARTA AUTORIZACIÓN

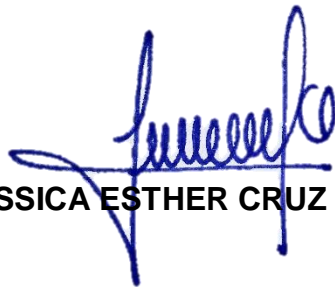
La que suscribe, autoriza por medio de la presente a la Universidad Juárez Autónoma de Tabasco, para que utilice tanto en formato físico como digital la tesis de grado con título “**FACTORES ORGANIZACIONALES E INDIVIDUALES Y SUS EFECTOS EN EL ENTUSIASMO POR EL TRABAJO EN EMPLEADOS DE LA INDUSTRIA HOTELERA DE VILLAHERMOSA, TABASCO**”; de la cual soy autor y titular de los derechos de autor.

La finalidad del uso y manejo de la tesis por parte de la Universidad Juárez Autónoma de Tabasco (UJAT), será única y exclusivamente para difusión, educación y sin fines de lucro; autorización que se hace de manera enunciativa mas no limitativa para compartir su contenido en la Red Abierta de Bibliotecas Digitales y a cualquier otra red académica con las que la UJAT tenga relación.

Por lo anterior, libero a la Universidad Juárez Autónoma de Tabasco de cualquier reclamación legal que pudiera ejercer respecto al uso y manipulación de la tesis mencionada y para los fines estipulados en este documento.

Se firma la presente autorización en la ciudad de Villahermosa, Tabasco a los 30 días del mes de octubre del año 2019.

**AUTORIZÓ**



**C. JESSICA ESTHER CRUZ VELAZCO**

## DECLARACIÓN DE AUTORÍA Y ORIGINALIDAD

**C. JESSICA ESTHER CRUZ VELAZCO**; estudiante del programa **DOCTORADO EN ESTUDIOS ECONOMICO ADMINISTRATIVOS** con registro **PNPC 005590** de la División Académica de Ciencias Económico Administrativas en la **UNIVERSIDAD JUÁREZ AUTÓNOMA DE TABASCO** como autor de la presente tesis para el grado de Doctor titulada **“FACTORES ORGANIZACIONALES E INDIVIDUALES Y SUS EFECTOS EN EL ENTUSIASMO POR EL TRABAJO EN EMPLEADOS DE LA INDUSTRIA HOTELERA DE VILLAHERMOSA, TABASCO”**.

### DECLARO QUE:

Esta tesis es mi propio trabajo; con excepción de las citas en las que he dado crédito a sus autores, así mismo, afirmo que no ha sido presentada para la obtención de algún título, o grado o equivalente.

Del mismo modo, asumo frente a la Universidad cualquier responsabilidad que pudiera derivarse de la autoría o falta de originalidad del contenido de la tesis presentada de conformidad con el ordenamiento vigente.

A handwritten signature in blue ink, appearing to read 'Jessica Esther Cruz Velazco', written over a horizontal line.

Villahermosa, Tabasco a 30 de enero de 2020

## Resumen

El propósito de la investigación es explicar los factores organizacionales e individuales y sus efectos en el entusiasmo por el trabajo en empleados de la industria hotelera de Villahermosa, Tabasco.

Se realizó una investigación de tipo no experimental; así mismo al plantearse una investigación de alcance explicativo, se pretenden describir los factores organizacionales y los factores individuales percibidos por los empleados, por única vez y en un momento determinado del tiempo, así como sus efectos en el entusiasmo por el trabajo de dichos sujetos de estudio bajo el enfoque de investigación cuantitativa.

Dentro de los principales hallazgos: la satisfacción laboral y el equilibrio vida-trabajo son variables mediadoras del efecto con el entusiasmo laboral; los resultados de esta investigación proveen evidencia suficiente para demostrar a través de un modelo estadístico que es posible explicar el entusiasmo por el trabajo por medio de un modelo estadístico; el análisis confirmatorio cuenta con los índices de bondad de ajuste idóneos: el valor asociado a la  $\chi^2 = (127, N=283) = 175.792$ ,  $p=0.000$ ,  $CMIN= 1.384$ ,  $GFI=.936$ ;  $AGFI=.914$ ,  $CFI= .988$ ,  $RMR=.033$ ,  $RMSEA = .037$ ; por lo tanto se validó la relación entre las variables que conforman el modelo. Los resultados de la investigación realizada a  $N=283$  empleados mostraron que las percepciones pueden variar según los grupos. Esta investigación aporta una visión interesante para quienes formulan las políticas y partes comprometidas en desarrollar mejores prácticas en las organizaciones del sector hotelero a partir de estos resultados



Respecto a las limitaciones de la investigación; el estudio presenta al menos dos; se sugiere considerar la adopción de un diseño longitudinal y el tamaño de la muestra mayor a N=283 para hacer aseveraciones que incluyan toda la región del sureste mexicano.

**Palabras clave: Bienestar laboral, Entusiasmo, Factores individuales, Factores organizacionales, Hotelería,**

## CONTENIDO

<b>RESUMEN</b> .....	<b>VI</b>
<b>ÍNDICE DE TABLAS</b> .....	<b>X</b>
<b>ÍNDICE DE FIGURAS</b> .....	<b>XII</b>
<b>INTRODUCCIÓN</b> .....	<b>12</b>
<b>CAPITULO I. MARCO CONTEXTUAL</b> .....	<b>15</b>
Planteamiento del problema .....	16
Preguntas de investigación .....	20
Justificación .....	21
Objetivo general .....	29
Objetivos específicos .....	30
Hipótesis .....	31
<b>CAPITULO II. REVISIÓN DE LA LITERATURA</b> .....	<b>34</b>
Calidad de vida laboral .....	36
El bienestar laboral de los empleados .....	38
El bienestar laboral y su relación con la calidad de vida laboral .....	48
Multidimensionalidad del bienestar laboral .....	53
Factores organizacionales e individuales enfocados al bienestar laboral .....	56
Factores organizacionales .....	56
Factores individuales .....	58
Fundamento teórico .....	64
Teoría de los recursos y las demandas .....	64
Teoría de Karasek .....	69
Modelos teóricos sobre el bienestar laboral de los empleados .....	70
<b>CAPITULO III. METODOLOGÍA</b> .....	<b>76</b>
Método, tipo de estudio y diseño .....	76
Población y muestra .....	77
Proceso de recolección de la información .....	80
Instrumento .....	82
Tabla de especificaciones/ definición de categorías y subcategorías (enfoques cualitativos) .....	88
Limitaciones .....	94
Pilotaje y validación del instrumento .....	95
Pruebas de normalidad .....	96
Procedimiento .....	100
Fiabilidad .....	100
Validez .....	102
De contenido: juicio de expertos .....	102
De estructura .....	102
Análisis factorial exploratorio (AFE) prueba piloto .....	103
Análisis factorial exploratorio (AFE) datos de campo .....	107
Análisis factorial confirmatorio (AFC) .....	111
Modelo de medida .....	119
Métodos y procesos para análisis de la información .....	124
Descripción de las pruebas estadísticas a emplear .....	125

<b>CAPITULO IV. RESULTADOS</b> -----	<b>127</b>
Métodos cuantitativos-----	127
Caracterización de la población bajo estudio (estadística descriptiva) -----	127
Pruebas estadísticas para la comprobación de hipótesis. -----	131
Análisis de comparación de medias -----	133
<b>CAPITULO V. DISCUSIÓN</b> -----	<b>144</b>
<b>CONCLUSIÓN</b> -----	<b>148</b>
<b>REFERENCIAS</b> -----	<b>152</b>
<b>APÉNDICE I</b> -----	<b>169</b>
Formato de aplicación de la adaptación del instrumento-----	169
<b>APÉNDICE II</b> -----	<b>175</b>
Cedulas juicio de experto -----	175

## Índice de tablas

<b>Tabla 1</b>	<i>Objetivos del bienestar laboral en el trabajo</i> .....	28
<b>Tabla 2</b>	<i>Factores del bienestar laboral</i> .....	29
<b>Tabla 3</b>	<i>Estado del arte del concepto Bienestar Laboral de 2011-2018</i> .....	42
<b>Tabla 4</b>	<i>Investigaciones recientes sobre calidad de vida laboral enfocadas a medir el bienestar laboral en América Latina 2011-2018</i> .....	49
<b>Tabla 5</b>	<i>Estado del arte concepto Engagement 2010-2018</i> .....	62
<b>Tabla 6</b>	<i>Categorías de hoteles que conforman la población de estudio</i> .....	78
<b>Tabla 7</b>	<i>Adaptación de los items del instrumento respecto a las escalas validadas</i> .....	83
<b>Tabla 8</b>	<i>VARIABLES DE LA ADAPTACIÓN DEL INSTRUMENTO PARA MEDIR LOS FACTORES ORGANIZACIONALES E INDIVIDUALES Y SUS EFECTOS EN EL ENTUSIASMO POR EL TRABAJO</i> .....	88
<b>Tabla 9</b>	<i>Niveles de medición del perfil sociodemográfico del sujeto de estudio</i> .....	90
<b>Tabla 10</b>	<i>Codificación de las variables del instrumento</i> .....	91
<b>Tabla 11</b>	<i>Estadísticos de prueba de normalidad de los datos</i> .....	96
<b>Tabla 12</b>	<i>Prueba de Levene para las variables del modelo</i> .....	97
<b>Tabla 13</b>	<i>Coeficientes de asimetría y curtosis para evaluar la normalidad de los datos</i> ..	98
<b>Tabla 14</b>	<i>Correlación de Pearson entre las variables de la investigación</i> .....	99
<b>Tabla 15</b>	<i>Estadísticas de fiabilidad para los factores organizacionales</i> .....	101
<b>Tabla 16</b>	<i>Estadísticas de fiabilidad para los factores individuales</i> .....	101
<b>Tabla 17</b>	<i>Estadísticas de fiabilidad para la variable Engagement</i> .....	101
<b>Tabla 18</b>	<i>Items y cargas factoriales para los factores organizacionales del instrumento en la prueba piloto</i> .....	104
<b>Tabla 19</b>	<i>Items y cargas factoriales para los factores individuales del instrumento en la prueba piloto</i> .....	105
<b>Tabla 20</b>	<i>Items y cargas factoriales para la variable engagement en la prueba piloto</i> ..	106
<b>Tabla 21</b>	<i>Items y cargas factoriales para los factores organizacionales de los empleados de la industria hotelera de Villahermosa, Tabasco</i> .....	108
<b>Tabla 22</b>	<i>Items y cargas factoriales para los factores individuales de los empleados de la industria hotelera de Villahermosa, Tabasco</i> .....	109
<b>Tabla 23</b>	<i>Items y cargas factoriales para el engagement de los empleados de la industria hotelera de Villahermosa, Tabasco</i> .....	110
<b>Tabla 24</b>	<i>Análisis de frecuencia de las variables</i> .....	128
<b>Tabla 25</b>	<i>Nivel de aceptación de las Condiciones de trabajo por los empleados escala (1-5)</i> .....	128
<b>Tabla 26</b>	<i>Nivel de percepción del Apoyo organizacional escala (1-5)</i> .....	129
<b>Tabla 27</b>	<i>Nivel de Satisfacción laboral en los empleados escala (1-5)</i> .....	130
<b>Tabla 28</b>	<i>Percepción del Equilibrio vida-trabajo respecto a los puestos de trabajo escala (1-5)</i> .....	130
<b>Tabla 29</b>	<i>Nivel percibido de la variable Entusiasmo por el trabajo en los empleados escala (1-5)</i> .....	131
<b>Tabla 30</b>	<i>Correlación de Pearson entre las variables de la investigación</i> .....	132
<b>Tabla 31</b>	<i>Puntuación por variable y valor de p (test t de Student) respecto al género</i> ..	133

<b>Tabla 32</b> <i>Puntuación por variable y valor de p (test t de Student) respecto al estado civil.</i> .....	134
<b>Tabla 33</b> <i>Resultados de la prueba ANOVA univariado para las variables del modelo respecto al nivel de escolaridad .....</i>	135
<b>Tabla 34</b> <i>Resultados de la prueba ANOVA univariado para las variables del modelo respecto al tipo de contratación. ....</i>	137
<b>Tabla 35</b> <i>Resultados de la prueba ANOVA univariado para las variables del modelo respecto al tipo de jornada laboral. ....</i>	138
<b>Tabla 36</b> <i>Conclusiones de los resultados encontrados en la investigación. ....</i>	148

## Índice de Figuras

<i>Figura 1.</i> Esquema de un espacio de trabajo insano según la Organización Mundial de la Salud.....	22
<i>Figura 2.</i> Modelo de organización saludable .....	23
<i>Figura 3.</i> La CVL dirigida a lograr el bienestar de los empleados. ....	26
<i>Figura 4.</i> Dimensiones de la calidad de vida laboral y el bienestar laboral de los empleados.....	53
<i>Figura 5.</i> Modelo de la teoría de las demandas y los recursos.....	65
<i>Figura 6.</i> Modelo para una empresa con bienestar laboral .....	67
<i>Figura 7.</i> Modelo analítico de organizaciones saludables .....	71
<i>Figura 8.</i> Modelo teórico del bienestar laboral. ....	72
<i>Figura 9.</i> Modelo teórico del bienestar laboral .....	74
<i>Figura 10.</i> Condiciones de trabajo y coeficientes estandarizados.....	113
<i>Figura 11.</i> Apoyo organizacional con items y coeficientes estandarizados. ....	114
<i>Figura 12.</i> Satisfacción laboral y sus items con coeficientes estandarizados.....	115
<i>Figura 13.</i> Equilibrio vida-trabajo y coeficientes estandarizados.....	116
<i>Figura 14.</i> Variable Engagement: Dimensión de vigor y dedicación con coeficientes estandarizados.....	117
<i>Figura 15.</i> Variable Engagement: Dimensión de Absorción con coeficientes estandarizados.....	118
<i>Figura 16.</i> AO=Apoyo organizacional y CT= Condiciones de trabajo; variables ajustadas con coeficientes estandarizados.....	119
<i>Figura 17.</i> SL=Satisfacción laboral. Variable ajustada con coeficientes estandarizados	120
<i>Figura 18.</i> EVT=Equilibrio vida-trabajo. Variable ajustada con coeficientes estandarizados .....	121
<i>Figura 19.</i> ET= Entusiasmo por el trabajo. Variable ajustada con coeficientes estandarizados.....	122
<i>Figura 20.</i> Modelo teórico sobre los factores organizacionales e individuales que afectan el entusiasmo por el trabajo.....	123
<i>Figura 21.</i> Modelo de sendero para la comprobación de hipótesis. ....	140
<i>Figura 22.</i> Coeficientes estandarizados y error estándar de la relación entre factores organizacionales e individuales con el entusiasmo por el trabajo. ....	141
<i>Figura 23.</i> Modelo explicativo de los factores organizacionales y los factores individuales y su efecto en el entusiasmo por el trabajo.....	142

## Introducción

El turismo en México es considerado una parte protagonista dentro de su economía, lo anterior a partir del último reporte de la actividad turística que emite la Subsecretaria de planeación y política turística vía la Secretaria de Turismo a septiembre de 2019 la llegada de turistas internacionales fue de 32.8 millones, 2 millones 318 mil turistas más respecto al mismo periodo en 2018; lo que indica un incremento del 7.6% (SECTUR, 2019).

En otros datos la ocupación hotelera de enero-septiembre de 2019 fue del 60.5%; el Producto Interno Bruto (PIB) turístico registró un incremento del 0.3%; en cuanto al empleo turístico la población ocupada en esta actividad se ubicó en 4 millones 379 mil empleos directos; aumentando 5.7% es decir 234 mil 27 empleos (SECTUR, 2019).

En cuanto al estado de Tabasco de acuerdo al Programa Especial de Turismo 2013 – 2018; después de la minería petrolera, el turismo es considerado una de las actividades con mayor productividad y rentabilidad económica además de ser generadora de puestos de trabajo formales en la entidad sobre todo en las empresas de hotelería; según cifras del Anuario Estadístico y Geográfico de Tabasco para 2017 la aportación al producto interno bruto fue de 433,942 millones de pesos; respecto a los servicios de alojamiento temporal y de preparación de alimentos y bebidas fue de 3,286 millones de pesos con un total de población ocupada de 70,417 personas y sub ocupadas de 9,412 empleados (INEGI, 2017); debido a esto es que el gobierno de Tabasco ha comenzado a trabajar en el diseño e implementación de estrategias para fortalecer este sector tales como el desarrollo,

capacitación y mejoramiento de la oferta de servicios turísticos con el objetivo de hacer de Tabasco un estado con distinción en cuanto a este rubro se refiere; fomentando la competitividad de las empresas; a través de puestos de trabajo de calidad, lo que permitirá la diversificación de sus mercados y productos (SDET, 2018).

Según Suan & Nasurdin, (2016) el incremento en la afluencia de turistas además de demandar más instalaciones especialmente demanda una mayor competencia entre los hoteles por los ocupantes; también señalan que los empleados de hoteles sobre todo aquellos de contacto directo con los huéspedes lograrán niveles más altos de satisfacción del cliente si tienden a ser enérgicos, dedicados y absortos en su trabajo; características del engagement; puesto que tienen las actitudes y comportamientos óptimos para la realización de sus actividades en sus puestos de trabajos.

Dado el contexto brevemente descrito es que en la presente tesis se explica el efecto de algunos de los factores individuales y organizacionales que inciden en el entusiasmo laboral; en el capítulo I se presenta el marco contextual el cual incluye el planteamiento del problema, la justificación del tema y en general se presentan todas las preguntas a las que dio respuesta la investigación; en el capítulo II se hace una revisión de la literatura posteriormente en el capítulo III los aspectos metodológicos, en el capítulo IV; los resultados, por último en el capítulo V se expone una discusión respecto a diversos autores y las conclusiones a las que se llegó con el estudio.



# **Capítulo 1**

## **Marco contextual**

## Capítulo I. Marco contextual

Dado que el trabajo es el lugar donde los empleados pasan un tercio del tiempo este ambiente es el que en mayor medida repercute en la salud física y mental de los trabajadores, influyendo no solo en el bienestar físico y mental que experimentan, sino en múltiples aspectos de la vida personal y la vida laboral (Andrade & Westover, 2018).

Dentro de los estudios organizacionales el estudio del bienestar laboral ha llegado a ser considerado como una fuente de satisfacción y realización personal al mismo tiempo que permite aumentar la producción de los bienes y servicios con una mejor utilización de los factores favorecedores del mismo con especial atención en las condiciones de trabajo de los empleados (Ghiglione, 2011; Laca, Mejía, & Gondra, 2006).

De acuerdo con Perez-Zapata, Peralta-Montecinos, y Fernandez-Davila (2014) el estudio del bienestar de los trabajadores se refiere principalmente a las condiciones del entorno laboral como medida de éxito; la cual permite alcanzar los objetivos definidos por las organizaciones. Es por ello que la importancia de la medición del estado de bienestar de los empleados radica en que existe una necesidad imperativa de desarrollar organizaciones sanas; las cuales promuevan la salud en el lugar de trabajo (Felstead, Gallie, Green, & Inanc, 2015).

A nivel global la Organización Mundial de la Salud [OMS] considera imperativo diseñar ambientes de trabajo psicológicamente saludables que incrementen el bienestar de los empleados y a su vez contribuyan al rendimiento, la productividad de las organizaciones

y la reducción de los riesgos psicosociales en los trabajadores (Pang & Lu, 2018) (OMS, 2010).

Dada la importancia de la medición del bienestar laboral y bajo la tendencia de ser un tema de alta prioridad para las compañías es que las políticas y legislaciones de los gobiernos, así como las iniciativas públicas y privadas, contribuyen a la promoción de empresas saludables, a través del desarrollo de políticas y prácticas de salud y seguridad, y la promoción de mejoras en los sistemas y condiciones de trabajo (Arfat, 2018).

A la fecha las empresas que se preocupan por el bienestar laboral de sus empleados va en incremento al convertirse en un asunto de capital atención en el ambiente organizacional, ya que no únicamente se dirige a la satisfacción de los empleados, al mismo lo hace en términos de productividad y en el perfeccionamiento del entorno laboral para los negocios (Buelvas, Oviedo-Trespacios, & Amaya, 2013; Herzberg, Mausner, & Snyderman, 1983).

### **Planteamiento del problema**

Como lo afirman la Organización Mundial de la Salud, la Secretaría de Gobierno de México y la Secretaría del Trabajo y Previsión Social, el avance en la creación de ambientes organizacionales que se ocupen de aspectos como la salud, el bienestar y la satisfacción laboral en todos los niveles jerárquicos, es un asunto importante para atender en materia de dirección del capital humano en los sectores productivos (OMS, 2010; SEGOB, 2016; STPS, 2019).

Para México uno de los objetivos fundamentales en la actual administración es el de lograr ser un país con un crecimiento económico sólido y sostenido, por lo tanto resalta la importancia de propiciar las condiciones en la dinámica económica para la expansión del

mercado interno, detonando los niveles de productividad a partir de empleos de calidad y formales (SEGOB, 2016).

Es por lo anterior que la Secretaría de Trabajo y Previsión Social (STPS) enmarca lo esencial en relación a la preservación y mejora de las condiciones del empleo en México, promoviendo acciones que garanticen a la población sus derechos en materia de seguridad y salud en el trabajo (OMS, 2010).

La STPS invita a las empresas de todas las industrias a cumplir con lo establecido en la Ley Federal del Trabajo en lo que refiere a la plena dignidad humana del trabajador, condiciones sociales, de salud, físicas, remuneraciones, capacitaciones, seguridad social, y el perfecto estado de seguridad e higiene del entorno de trabajo con la finalidad de minimizar el riesgo de accidentes de trabajo con lo cual se incrementen los niveles de productividad con beneficios compartidos empresas – trabajadores; adicionalmente la STPS a través del Diario Oficial de la Federación pone a disposición la Norma Oficial Mexicana-035-STPS-2018, misma que se publicó en 2018 pero que entró en vigor hasta octubre de 2019 (STPS, 2019), sin embargo existen diversas críticas a esa normatividad sobre todo en lo que respecta a su aplicación, debido a que no existen antecedentes en el análisis de los factores que contempla, sus efectos (Uribe, Gutiérrez, & Amézquita, 2020) y observancia.

Cabe mencionar que a partir del estudio del bienestar integral en el trabajo realizado por la STPS el gobierno mexicano se abocó a la tarea de impulsar estudios en torno al marco organizacional de las empresas puesto que a partir del conocimiento de aquellos factores de carácter psicosociales y sus efectos en el bienestar de los empleados será posible estimular el desarrollo humano dentro del contexto laboral en las industrias de México, adicionalmente

se estará cumpliendo con el propósito de ofrecer a los mexicanos verdaderas fuentes de bienestar tanto para empleadores como para aquellos que se desempeñan en un puesto de trabajo, todo ello con la mira en el perfeccionamiento de los estadios de satisfacción, seguridad y productividad (STPS, 2019).

Ya que el trabajo, como fuente de bienestar, cuenta con un valor incalculable, pues además de las remuneraciones y desarrollo de la sociedad, permite a la persona un mayor desarrollo humano que es a fin de cuentas el logro de un valor social.

De acuerdo a la OMS, México se encuentra rezagado en cuanto a las prácticas del cuidado del bienestar laboral, solo casos aislados de empresas podrían estar desarrollando esquemas que atiendan este tema, sin embargo es imprescindible despertar la conciencia de las y los empleadores y trabajadores (as) e instituciones en torno a lo anterior cuya atención adecuada repercutirá en beneficios a futuro.

Con base en el contexto anterior y dado que la industria del turismo en el estado de Tabasco está retomando protagonismo a partir de la actual crisis del petróleo en esta entidad, se considera oportuno elaborar un estudio del bienestar laboral y su relación con el engagement a fin de corroborar su relación y beneficios a la productividad; dicho estudio contribuirá al desarrollo de estrategias que atiendan las actuales condiciones de este sector, algunas de las cuales se enumeran a continuación:

- 1- La agenda turística de la ciudad de Villahermosa en su diagnóstico hace mención a la insuficiencia de investigaciones centradas en el recurso humano del sector turístico resaltando las empresas hoteleras como prioritarias (SECTUR, 2013).

- 2- Únicamente una empresa hotelera cuenta con distintivo “H”; el cual se otorga a empresas que cuentan con la adopción de mejores prácticas para ser catalogadas como empresa turística modelo, para lograrlo es necesario que el nivel de bienestar laboral incluyendo las condiciones de trabajo sean las mejores, sin embargo al no contar con ningún estudio previo es imposible conocer las actuales condiciones en las que desarrollan los trabajadores a partir de sus percepciones.
- 3- La capacitación de los empleados es baja, se estima que el 37% de los hoteles en Villahermosa, cuentan con al menos un empleado con alguna certificación en materia turística. Por lo tanto la capacitación y el desarrollo profesional están desatendidos siendo componentes primordiales en el bienestar laboral.
- 4- De acuerdo a datos de la Secretaría de Turismo, actualmente los servicios dedicados al turismo en Villahermosa; los cuales prestan empresas de restaurantes, hoteles, agencias de viajes y oferta cultural se encuentran por debajo del promedio nacional entre otras cosas por las condiciones de la infraestructura (SECTUR, 2013), componente relativo al bienestar en el trabajo.
- 5- Respecto a la documentación en la literatura especializada, existen estudios en los que la gran mayoría es de tipo descriptivo donde se utilizan instrumentos de medición del clima laboral, instrumentos para la identificación de efectos como el burnout, la violencia intralaboral, la satisfacción en el trabajo y la aparición de reacciones emocionales, cognitivas y conductuales propias del estrés. Lo valioso de dichos aportes no es discutible, sin embargo se ha enfocado, principalmente al sector salud y educativo (SEGOB, 2016).

Del análisis preliminar de este sector se consideró pertinente estudiar el bienestar laboral ya que es un campo no analizado previamente, así como tampoco lo es el engagement; como indicador de ausencia de riesgos psicosociales; sin embargo por el contexto actual en la trascendencia de este tema en la agenda nacional resulta primordial en términos de investigación y aportación al conocimiento dadas las condiciones en las que se encuentra y el impacto que puede generar para la competitividad.

### **Preguntas de investigación**

- 1- ¿El entusiasmo por el trabajo esta mediado por factores individuales en los empleados de la industria hotelera de la Ciudad de Villahermosa, Centro, Tabasco?
- 2- ¿Cuáles son los factores organizacionales que tienen un efecto en el entusiasmo por el trabajo en los empleados de la industria hotelera de la ciudad de Villahermosa, Centro, Tabasco?
- 3- ¿Cómo explican los factores individuales el comportamiento del entusiasmo por el trabajo en los empleados de la industria hotelera de la Ciudad de Villahermosa, Centro, Tabasco?
- 4- ¿A través de un modelo estadístico es posible explicar el comportamiento del entusiasmo por el trabajo a partir de factores organizacionales e individuales en los empleados de la industria hotelera de Villahermosa, Tabasco?

## **Justificación**

A partir de la *Declaración de Seúl sobre Seguridad y Salud en el trabajo*, la cual afirma que un medio ambiente de trabajo seguro y sano es un derecho humano fundamental, es imperativo diseñar ambientes de trabajo que no dañen la salud física, mental y en términos generales el grado de bienestar de un empleado desde una perspectiva ética (Belayeth & Endut, 2018; Sasser & Sørensen, 2016) que evite los espacios de trabajo insanos los cuales propician riesgos de trabajo físicos, riesgos psicosociales (Garrido-Pinzó, Uribe-Rodriguez, & Blanch, 2011) y demandas de los trabajadores; llevando a las compañías a un incremento en sus costos por la alta tasa de rotación del personal, además de lidiar con temas de improductividad, absentismo, decremento en la calidad de los productos o la atención al cliente, lo que lleva a una falla generalizada de la empresa, en la figura uno se presenta un esquema de porque es un imperativo moral ofrecer a los trabajadores ambiente de trabajo que cumpla con los requisitos de bienestar y el impacto que genera desde el enfoque de negocios.



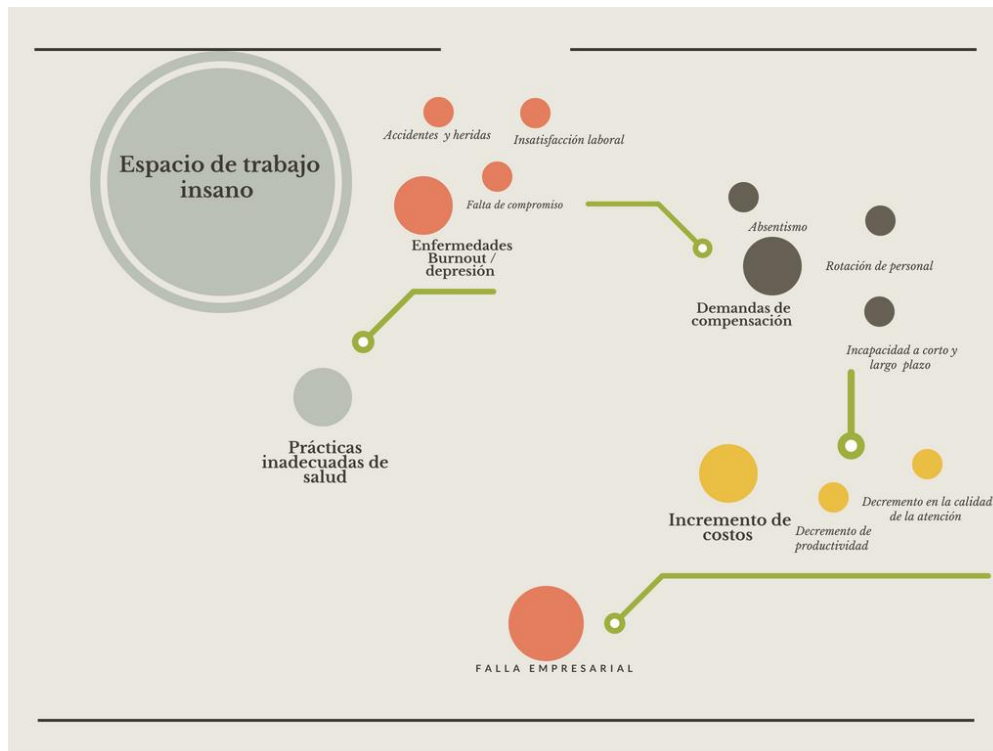
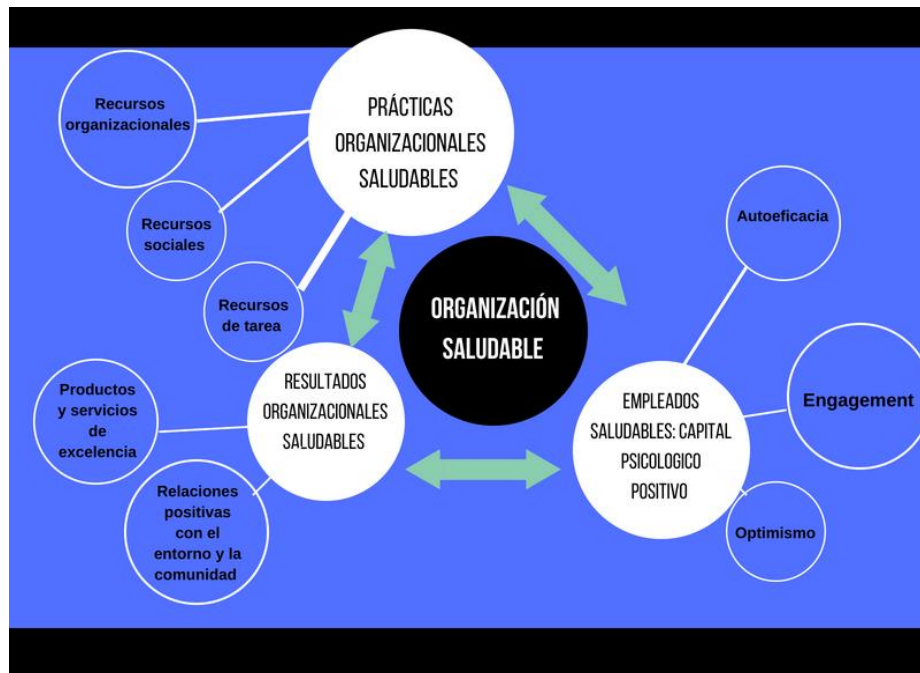


Figura 1. Esquema de un espacio de trabajo insano según la Organización Mundial de la Salud.  
Elaboración propia con base en (OMS, 2010).

Puede inferirse a partir del análisis del esquema anterior que una empresa se considera saludable si cumple con los siguientes requisitos: consigue un ambiente físico de trabajo sano y seguro con menos accidentes laborales de tipo físico (Pawirosumarto, Sarjana, & Muchtar, 2016), desarrolla un ambiente social de trabajo inspirador para los empleados, hace que los empleados se sientan vitales y enérgicos (engaged): motivados y altamente comprometidos en su función, logra establecer fuertes alianzas entre los empleados y el ambiente de trabajo, a su vez que promueve una imagen de empresa modelo dentro de la industria y con un compromiso con la sociedad comenzando por los empleados propios (Carrasco, de la Corte,

& León, 2010) tal y como se explica en la figura dos; en donde se presenta un modelo de una empresa saludable considerando los aspectos anteriores.



*Figura 2.* Modelo de organización saludable  
Elaboración propia con base en (Carrasco et al., 2010).

La importancia de desarrollar empresas preocupadas por cuidar el nivel de bienestar de los empleados radica en 4 líneas principales:

1- Por ética profesional

El bienestar laboral se ha convertido en un imperativo moral que pretende la creación de un ambiente de trabajo que no haga daño a la salud física o mental, y que cuide de la seguridad de los trabajadores, su satisfacción y motivación en el trabajo. Así mismo desarrollar actitudes y una cultura organizacional transparentes basadas en el ser humano.

## 2- Acción inteligente

Para las empresas es pertinente que se aseguren de contar con trabajadores mental y físicamente saludables, por lo tanto deben cuidar de proveerles los recursos físicos y emocionales necesarios con el doble propósito 1- no interrumpir las actividades intrínsecas del puesto de trabajo y 2- evitar costos en restaurar la salud de los empleados.

## 3- El bienestar laboral como parte de un marco legal

Reformas a las políticas y leyes respecto de la protección del bienestar y de las condiciones laborales de los empleados.

## 4- Fundamentación global

La Asamblea Mundial de la Salud desde 1995 ha venido promoviendo estrategias y planes de acción en torno al cuidado y la promoción de la salud ocupacional de los trabajadores a nivel mundial, cuidando de sus condiciones de trabajo y de disminuir de los síndromes y enfermedades relacionados con el trabajo a través de la Estrategia Global de Salud Ocupacional para Todos (OMS, 2010). Para Meriläinen, Kõiv, & Honkanen, (2019) hacer investigaciones relacionadas con el concepto de bienestar para el trabajador, resulta interesante y enriquecedor no solo para las empresas sino también en el ámbito académico y del comportamiento humano; al ser un tema que se vincula a su vez con temas de alta prioridad como el nivel de productividad, el management la gestión del conocimiento y el engagement, la imagen corporativa por mencionar algunos (Gevrek, Spencer, Hudgins, & Chambers, 2017). Este contexto se da, ya que las personas invierten la mayor parte de su día a día en las organizaciones donde se desempeñan, lo que lleva a evaluar constantemente las

condiciones de sus ambientes de trabajo, tanto físicas como psicológicas así como la satisfacción percibida de sus puestos de trabajo. Aun hoy en día cuando existen diseños de estructuras empresariales con mayor flexibilidad y orientadas en el bienestar de los empleados existen muchas compañías alrededor del mundo en las que aun los modelos de gestión son de los inicios de la era industrial con excesos en la especialización de los puestos de trabajo lo que trae como consecuencia que los individuos busquen algo más que solo una buena remuneración, se valora la satisfacción pero aún más valoran sus necesidades de autorrealización y la conciliación de vida y trabajo (Yuh & Choi, 2017).

Los empleados al enfrentan problemáticas fuertes en el campo laboral como son las reformas a las leyes laborales, el desempleo, el subempleo, la precariedad del mercado laboral reflejada en la contratación por honorarios y por contratos temporales, todo como consecuencia del fenómeno de la globalización y de las crisis internacionales que tienen un efecto directo en los mercados nacionales, en este contexto, las organizaciones, sobre todo las privadas, enfrentan un doble desafío: por un lado la permanencia y la rentabilidad y por otro el de mejorar las condiciones de trabajo de sus empleados (De Juana-Espinosa & Rakowska, 2018).

De acuerdo con Schaufeli, (2004) y Schaufeli, Bakker, & Salanova, (2006) existe un desafío para los investigadores en estudiar con un enfoque multidisciplinario la salud ocupacional de los trabajadores que tome en cuenta el bienestar laboral como un aspecto positivo y el engagement por ejemplo como la meta a lograr, puesto que de la forma en que se gestionen estos conceptos influirá en el desarrollo de organizaciones saludables y que estas

sean eficaces. En la figura tres se presentan la calidad de vida laboral, su objetivo y componentes para el bienestar de los empleados.

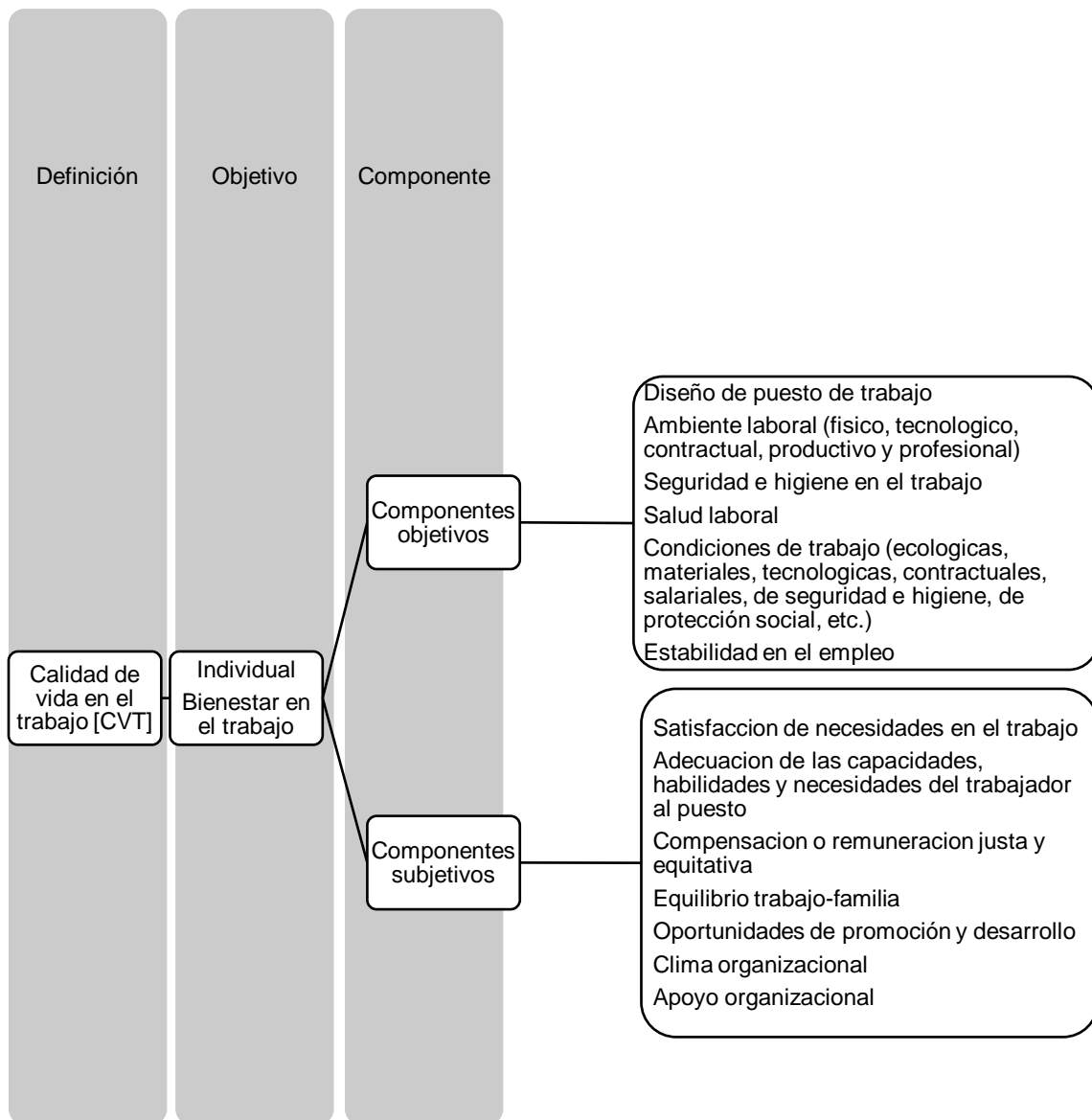


Figura 3. La CVL dirigida a lograr el bienestar de los empleados. Elaboración propia con base en (Patlán, 2013).

Un ambiente de trabajo positivo o saludable es aquel en el que existe una interacción entre los aspectos del contexto y las expectativas individuales, lo que favorece la aparición del estado de fluidez en los individuos y, como resultado, la organización logra sus objetivos estratégicos.

Grawitch, Munz, & Gottschalk, (2006) centran su atención en las prácticas como elemento fundamental para considerar una organización como saludable; los autores en su modelo teórico contemplan 5 categorías diferentes de prácticas organizacionales que llevan al bienestar de los asociados y a mejoras organizacionales, las categorías son: balance entre vida laboral y extra laboral, crecimiento y desarrollo de los empleados, salud y seguridad, reconocimiento e involucramiento de los trabajadores; del mismo modo es para Nader, Bernate, & Santa-Bárbara, (2014), en la tabla uno se explican los objetivos del bienestar laboral en el trabajo.

**Tabla 1**

*Objetivos del bienestar laboral en el trabajo*

Objetivos universales	Bienestar				
	<i>Juicio valorativo sobre las percepciones del empleado en relación a las experiencias en el trabajo caracterizado por la satisfacción de las necesidades y expectativas del trabajador.</i>				
Objetivos instrumentales	Bienestar físico		Bienestar social		
	Estimulo	Confort	Estatus	Confirmación de la conducta	Afecto
Significado	Actividades físicas y mentales que producen estímulo	Ausencia de dolor o fatiga. Bienes materiales Buena casa, bienestar social, seguridad	Ocupación Estilo de vida Nivel social	Aprobación Confirmación de que las cosas están bien hechas.	Apoyo emocional
Variable que la mide en el contexto empresarial.	Esfuerzo que requiere el puesto de trabajo.	Ingresos	Posición social	Mi jefe valora mis sugerencias	Buenas relaciones entre compañeros
Dimensiones del constructo	Satisfacción laboral intrínseca al puesto de trabajo	Salud, seguridad e higiene de las condiciones físicas del medio ambiente de trabajo.	Equilibrio vida- trabajo	Crecimiento y autorrealización a través del puesto de trabajo	Soporte institucional y relaciones laborales.

*Nota:* Con base en (Requena, 2000).

En la tabla dos se explican los factores que componen el constructo bienestar laboral y sus principales indicadores.

**Tabla 2**

*Factores del bienestar laboral*

<b>FACTORES</b>	<b>INDICADORES</b>
Satisfacción laboral intrínseca al puesto de trabajo	Gusto por el trabajo Coherencias metas-capacidades Negociación laboral Salario frente al trabajo
Salud, seguridad e higiene de las condiciones físicas del medio ambiente de trabajo	Higiene Condiciones del espacio físico Iluminación, ventilación, temperatura
Soporte institucional y relaciones laborales	Relaciones interpersonales Apoyo para el desempeño Supervisión Evaluaciones Asesoría y seguimiento Autonomía
Equilibrio vida-trabajo Crecimiento y autorrealización a través del puesto de trabajo	Participación en los procesos de decisión Congruencia decisiones-acciones Evaluación de las necesidades personales Posibilidades de destacarse Incentivos y reconocimientos Oportunidades de promoción y formación Comparación frente al mercado Planes de carrera

*Nota:* Elaboración propia con base en (Calderón, Murillo, & Torres, 2003).

**Objetivo general**

Explicar el efecto de los factores organizacionales y los factores individuales en el entusiasmo por el trabajo de los empleados de la industria hotelera de la Ciudad de Villahermosa, Centro, Tabasco.



**Objetivos específicos**

1. Determinar cuáles son los factores mediadores para lograr el entusiasmo por el trabajo de los empleados de los hoteles de la ciudad de Villahermosa, Tabasco.
  - Identificar si existen diferencias significativas en el entusiasmo por el trabajo de los empleados con las variables sociodemográficas (sexo, estado civil, escolaridad y puesto de trabajo).
2. Analizar la presencia de entusiasmo por el trabajo en los empleados de los hoteles de la ciudad de Villahermosa, Tabasco.
  - Identificar si existen diferencias significativas en el nivel de entusiasmo por el trabajo de los empleados con las variables sociodemográficas (sexo, estado civil, escolaridad y puesto de trabajo).
3. Explicar qué factores tienen un mayor efecto el entusiasmo por el trabajo de los empleados de los hoteles de la ciudad de Villahermosa, Tabasco; así como las diferencias de acuerdo a sus características sociodemográficas.
  - Explicar el efecto de la variable exógena condiciones de trabajo en el entusiasmo por el trabajo de los empleados de hotelería de Villahermosa, Tabasco.
  - Explicar el efecto de la variable exógena apoyo organizacional en el entusiasmo por el trabajo de los empleados de hotelería de Villahermosa, Tabasco.

- Explicar el efecto de la variable endógena satisfacción laboral en el entusiasmo por el trabajo de los empleados de hotelería de Villahermosa, Tabasco.
  - Explicar el efecto de la variable endógena equilibrio vida-trabajo en el entusiasmo por el trabajo de los empleados de hotelería de Villahermosa, Tabasco.
4. Determinar el efecto del entusiasmo por el trabajo a partir de factores organizacionales e individuales por medio de un modelo estadístico y demostrar su validez.

### **Hipótesis**

H<sub>1</sub>= Las condiciones de trabajo tienen un efecto directo y significativo en la satisfacción laboral de los empleados de hotelería de Villahermosa, Tabasco.

H<sub>2</sub>=Las condiciones de trabajo tienen un efecto directo y significativo en el equilibrio vida-trabajo de los de los empleados de hotelería de Villahermosa, Tabasco.

H<sub>3</sub>=Las condiciones de trabajo tienen un efecto directo y significativo en el entusiasmo por el trabajo de los empleados de hotelería de Villahermosa, Tabasco.

H<sub>4</sub>=El apoyo organizacional tiene un efecto directo y significativo en la satisfacción laboral de los empleados de hotelería de Villahermosa, Tabasco.

H<sub>5</sub>=El apoyo organizacional tiene un efecto directo y significativo en el equilibrio vida-trabajo de los empleados de hotelería de Villahermosa, Tabasco.

H<sub>6</sub>=El apoyo organizacional tiene un efecto directo y significativo en el entusiasmo por el trabajo.

H<sub>7</sub>=La satisfacción laboral tiene un efecto directo y significativo en el entusiasmo por el trabajo de los empleados de hotelería de Villahermosa, Tabasco.

H<sub>8</sub>=El equilibrio vida-trabajo tiene un efecto directo y significativo en el entusiasmo por el trabajo de los empleados de hotelería de Villahermosa, Tabasco.

H<sub>9</sub>=Existe un efecto directo y significativo entre los factores individuales (Satisfacción laboral y equilibrio vida-trabajo).

H<sub>10</sub>=Existe un efecto directo y significativo entre los factores organizacionales (Apoyo organizacional y condiciones de trabajo).

## **Capítulo 2**

### **Revisión de la literatura**

## Capítulo II. Revisión de la literatura

A lo largo de la historia diversos acontecimientos han modificado las formas y prácticas en los diferentes medios de trabajo; entendiéndose por ambiente de trabajo el espacio físico en el que se ejecutan procesos de trabajo, relaciones técnicas, sociales y de gestión, entre empleadores y empleados (Nazir, Qureshi, Shafaat, & Ilyas, 2011).

Los primeros entornos de trabajo datan de la época de las civilizaciones clásicas basando su sistema de gestión de las personas en el esclavismo, es hasta 1914 con Hugo Münsterberg, psicólogo alemán pionero en el estudio del comportamiento humano y las condiciones físicas del espacio de trabajo (Zubillaga & Cecilia, 2013).

El vínculo entre los principios de gestión y el bienestar de los empleados es uno con una larga historia en las ciencias sociales. Uno puede rastrear el problema en el tiempo al trabajo de importantes académicos del siglo XIX como Marx, Engels, Weber y Durkheim (Granados, 2011).

Durante ese período, también se pudieron observar intentos tempranos de mejorar el bienestar de los trabajadores mediante la construcción de aldeas obreras modelo, como Bournville y Port Sunlight en el Reino Unido, donde los industriales ofrecieron alojar a sus trabajadores en un ambiente higiénico en contraste con las viviendas de los barrios marginales. La mayoría de los libros de texto, sin embargo, toman como punto de partida la gestión científica defendida por Taylor debido a su énfasis en la especificación detallada de las tareas laborales, la simplificación laboral y su estricta división del trabajo que parece

estar en desacuerdo con el bienestar de los empleados tal como lo vemos ahora (Clinton & Van Veldhoven, 2013).

El enfoque taylorista pronto provocó oposición y llamamientos generalizados para la ampliación del trabajo y / o la rotación laboral. Al cambiar entre varias tareas simples o al combinar una serie de tareas simples en un trabajo más variado, supuestamente se incrementó el bienestar de los empleados. Con el tiempo, estas y otras iniciativas se convirtieron en un contra movimiento orientado a las relaciones humanas (G. Ramos & Triana, 2007; Tinoco & Soler, 2011).

Desde entonces, la cuestión de los principios de gestión y el bienestar de los empleados ha estado a la vanguardia de la investigación gerencial, adoptando diferentes formas a lo largo de los años, viendo aparecer y desaparecer una serie de modelos teóricos y presenciando un crecimiento y una diferenciación sustanciales en los factores y procesos que se cree que están involucrados (Ahmad, 2013).

La organización del trabajo se ha convertido en un tema prioritario entre quienes estudian la relación trabajo-bienestar, dado que generalmente se refiere a la forma en que se estructuran y gestionan los procesos de trabajo, como el diseño del trabajo, la programación, la gestión, las características de la organización y las políticas y procedimientos, al mismo tiempo está la idea de la organización, y cómo funciona, a partir de la cual se puede tener un amplio impacto en la salud y el bienestar de los empleados, y en última instancia, la efectividad de la organización misma (Wilson, DeJoy, Vandenberg, Richardson, & McGrath, 2004).

De acuerdo con Calderón, Murillo, & Torres, (2003) las primeras aproximaciones al término de bienestar laboral datan sus inicios a partir de las modificaciones de los espacios físicos de trabajo con el fin de minimizar las interferencias entre el personal y la realización de sus tareas correspondientes.

El bienestar del empleado es un tema central tradicional para el estrés laboral y la investigación de salud ocupacional por lo que se han utilizado diferentes construcciones psicológicas para describir el bienestar del empleado (por ejemplo: felicidad en el trabajo, agotamiento laboral, compromiso laboral, flujo en el trabajo y satisfacción laboral) sin embargo aún no se cuenta con una clasificación sistemática (Jamal, 1999).

En un estudio realizado por Salanova, Del Líbano, Llorens, & Schaufeli, (2014) determinaron la clasificación del bienestar laboral los cuales corresponden a tres estados conocidos (compromiso laboral, engagement y agotamiento), es por ello que el bienestar de los trabajadores está representado tanto por facetas físicas y mentales como emocionales en términos de la salud ocupacional; dado que actúan sinérgicamente para afectar a los colaboradores de una manera positiva-negativa y compleja (Grawitch et al., 2006).

### **Calidad de vida laboral**

La vida laboral, como parte de la vida misma y del ambiente de trabajo, afecta ciertos factores sociales, culturales de las personas (Demirbağ, Bayrak, Özkan, & Çaylak, 2017), es por ello que estudiar este constructo es tan significativo ya que al estar tan estrechamente con las personas, intenta cumplir con el objetivo de determinar los aspectos

psicológicos, físicos, materiales, sociales, económicos, de bienestar y muchos más de las personas en términos de condición y satisfacción; por lo anterior es que la calidad de vida laboral (CVL) se evalúa de dos maneras: entorno personal y social.

Como lo mencionan Demirbağ et al., (2017) a medida que aumenta la calidad de vida, los trabajadores experimentan felicidad en sus trabajos, por lo tanto, su desempeño laboral incrementa y se vuelven mejores en su trabajo.

De acuerdo con Valero & Riaño-Casallas, (2017) el propósito de la calidad de vida laboral y la Seguridad y Salud Ocupacional (SSO) es estudiar el bienestar, la productividad y la protección de los empleados en el lugar de trabajo, es por eso que la CVL se percibe como un concepto de carácter integral y multidimensional; por lo tanto, la intervención a problemáticas que afecten el bienestar de los trabajadores en su entorno laboral y familiar se complementa con acciones de seguridad y salud en el trabajo, mientras que para Jackman, Fetsch, & Collins, (2016) se considera multidimensional porque es una dimensión del bienestar general del empleado, ya sea físico, psicológico, social, financiero o espiritual.

La CVL es un tema de gran interés, ya que su principal enfoque está en incrementar la productividad y mejorar el bienestar de los empleados y su entorno (Buelvas et al., 2013; Craiovan, 2015).



### **El bienestar laboral de los empleados**

La Organización Mundial de la Salud define el bienestar como "un estado de completo bienestar físico, mental y social, no simplemente la ausencia de enfermedad; sin embargo señala que existen factores asociados que influyen en el trabajo interno y externo; los cuales son: las políticas que rigen lo relacionado a la generación de empleo, trabajo decente, salud ocupacional (individual y colectiva) y la prevención de accidentes y enfermedades ocupacionales; han sido catalogados como determinantes externos, mientras que los factores internos pueden incluir la gestión organizacional, el bienestar y las condiciones del entorno laboral, la salud y seguridad en el trabajo y la estabilidad laboral (Valero & Riaño-Casallas, 2017).

Aunque estas definiciones abordan el bienestar general, Grant, Wallace, & Spurgeon, (2013) conciben el bienestar laboral como una percepción del nivel de calidad general de la experiencia de un empleado y su funcionamiento en el trabajo.

En tanto que para Su & Swanson, (2019); el bienestar laboral va más allá de un concepto simple puesto que contiene la naturaleza de un indicador de la satisfacción general con la vida; el bienestar no es solo un problema para los miembros de la organización ya que los estudios han demostrado claramente que el bienestar de los empleados también puede ser muy importante para el éxito de la organización (Yuen, Loh, Zhou, & Wong, 2018).

El énfasis tradicional en las fuentes de bienestar laboral, han ido en dos vías la primera las condiciones ambientales: los aspectos del medio ambiente (por ejemplo, en un trabajo estresante) pueden, en principio, modificarse como un medio para mejorar el bienestar, y la segunda cuando el enfoque principal es la persona se pueden proporcionar procesos cognitivos que aporten al bienestar en el trabajo como el soporte institucional, la capacitación y el fomento de las relaciones entre compañeros (Warr, 2006).

Las características del trabajo influyen en los factores de ajuste del trabajo psicológico que finalmente afectan la salud y el bienestar de los empleados (Wilson et al., 2004). La literatura empírica ha revelado que el bienestar está relacionado con el dominio vital del trabajo específico del contexto, también se han demostrado los efectos positivos del bienestar para los juicios de las características del trabajo. Por ejemplo, los empleados que informaron que 'se sentían bien' también tuvieron percepciones más favorables de las características de la tarea en el trabajo del mismo modo, los empleados con mejor bienestar percibieron niveles más bajos de demandas de trabajo a lo largo del tiempo. Los autores argumentan que es probable que aquellos trabajadores con un mayor nivel de bienestar tengan más energía para la realización de sus actividades, y esto los lleve a reevaluar sus demandas laborales como menos exigentes al paso del tiempo (Reis & Hoppe, 2015).

De acuerdo con Meyer, Maltin, & Thai, (2012) sugieren que el compromiso con el trabajo está intrínsecamente enlazado con aspectos de salud y bienestar laboral, y que el patrón es relevante para las empresas (por ejemplo, retención, desempeño laboral) ya

que incentivar la creación de condiciones que ayuden a fomentar las formas correctas de compromiso puede ser una situación beneficiosa para los involucrados.

El bienestar de los empleados, desde los noventa se ha convertido en un aspecto tradicional de especial interés sobre todo para el estudio del estrés laboral y la investigación de la salud ocupacional (Juárez, 2015). Autores como Salanova et al., (2014) han utilizado diversas construcciones psicológicas para describir el bienestar del empleado como son ; la felicidad en el trabajo, el agotamiento laboral, compromiso laboral, flujo en el trabajo y la satisfacción laboral, sin embargo una clasificación sistemática aún no se ha presentado, de igual forma lo señalan correctamente Harney, Fu, & Freeney, (2018), ya que hasta la fecha no existe una definición generalizada de lo que es el bienestar, por lo tanto se ha estudiado desde diferentes enfoques y perspectivas.

De acuerdo con Flores, Fernández, & Juárez-García, (2015) y Salanova & Schaufeli,(2009), existen tres enfoques sobre el bienestar en el trabajo (1) enfoque afectivo que distingue entre excitación y placer, (2) enfoque cognitivo (basado en el equilibrio entre habilidades y desafíos) y (3) enfoque afectivo-cognitivo (Flores et al., 2015 y Jonge & Schaufeli, 1998) que distingue dos dimensiones: energía e identificación. De acuerdo con Salanova et al., (2014) cada enfoque se asocia con el engagement, adicción por el trabajo y burnout respectivamente.

Por otro lado el bienestar laboral también puede ser estudiado desde la perspectiva del estrés en el trabajo dando como resultado problemas organizacionales como la

insatisfacción, el burnout un alto nivel de ausentismo, bajo compromiso organizacional en términos generales un pobre nivel de entusiasmo en los trabajadores (Jamal, 1999).

A continuación en la tabla tres; se presenta el estado del arte del constructo bienestar laboral, el cual incluye las investigaciones más relevantes en los últimos 10 años.

**Tabla 3**

*Estado del arte del concepto Bienestar Laboral de 2011-2018*

<b>Autor</b>	<b>Título /País/Año</b>	<b>Instrumento</b>	<b>Dimensiones</b>	<b>Hallazgos</b>
Stephen Wood	Job characteristics, employee voice and well-being in Britain UK, Inglaterra, (2011)	Workplace Employee Relations Survey to	1. Satisfacción laboral 2. Relación ansiedad-satisfacción	El bienestar está relacionado negativamente con las demandas laborales y está relacionado positivamente con el control del trabajo; además, los altos controles de trabajo reducen la asociación negativa entre las demandas de trabajo y ambas medidas. La gestión de apoyo también se relaciona con ambas medidas, pero no cumple la función de amortiguación entre las demandas y el bienestar que tiene el control del trabajo. La membresía sindical no está relacionada con la satisfacción en el trabajo y la satisfacción con la ansiedad, pero sí la percepción de una gestión consultiva.
Böckerman, Petri Maliranta, Mika	Outsourcing, Occupational Restructuring, and Employee Well-Being: Is There a Silver Lining?	Última edición (2008) de la Encuesta de Calidad de Vida Laboral (QWLS) de SF que mide el bienestar de los empleados.	1. Satisfacción laboral 2. Incertidumbre 3. Oportunidades de promoción 4. Comunicación	Varios aspectos del bienestar en el trabajo pueden verse afectados negativamente por la tercerización del trabajo. En primer lugar, la satisfacción laboral puede disminuir como resultado de la pérdida de compañeros de trabajo en el contexto de una reorganización firme. En segundo

<b>Autor</b>	<b>Título /País/Año</b>	<b>Instrumento</b>	<b>Dimensiones</b>	<b>Hallazgos</b>
	Helsinki, 2013		5. Intensidad del trabajo	lugar, la decisión de out-source podría implicar acciones adicionales de un tipo similar; por lo tanto, la contratación externa reciente puede aumentar la incertidumbre con respecto al futuro.
Lunau, Thorsten Bambra, Clare Eikemo, Terje Van Der Wel, Kjetil Dragano, Nico	A balancing act? Work–life balance, health and well-being in European welfare states 27 países europeos, 2014	European Working Conditions Survey were	1. Condiciones de trabajo 2. Equilibrio vida-trabajo 3. Autoevaluación de la salud física percibida	El equilibrio vida-trabajo es la dimensión con mayor variabilidad y significativamente relacionada con una deficiente autoevaluación de la salud física percibida, de igual manera se asocia con el género siendo deficiente en los hombres más que en las mujeres.
Reis, Dorota Hoppe, Annekatrin	Change in affective well-being on change in perceived job characteristics: The mediating role of hope (2015)	German version of the WHO (5) Well-being Index (WBI-5,	1. Vitalidad en el trabajo 2. Intereses generales 3. Demandas emocionales 4. Autonomía	El bienestar está relacionado con el cambio en las demandas emocionales percibidas y la autonomía.
Utriainen, Kati	A theoretical model of	Elaboración con base en la teoría de 75	1. Cohesión	El bienestar en el trabajo se puede describir como la experiencia de colaboración,

<b>Autor</b>	<b>Título /País/Año</b>	<b>Instrumento</b>	<b>Dimensiones</b>	<b>Hallazgos</b>
Kyngäs, Helvi Nikkilä, Juhani	ageing hospital nurses' well- being at work Finlandia, 2011	elementos y preguntas de fondo	2. Sensación de libertad Asistencia y soporte 3. Percepción de valor por su trabajo 4. Compañerismo 5. Relación empleado- cliente	cooperación y unión con otros compañeros en un ambiente de trabajo de apoyo y cuidado.
Heponiemi, Tarja Kuusio, Hannamaria Sinervo, Timo Elovainio, Marko	Job attitudes and well-being among public vs. private physicians: organizational justice and job control as mediators Tarja Helsinki, Finland, 2011	1. Job Diagnostic Survey 2. Allen and Meyer's Affective Commitment Scale 3. General Health Questionnaire (GHQ) with	4. Satisfacción laboral 5. Compromiso organizacional 6. Psychological distress Work 7. Habilidad en el trabajo 8. Problemas para dormir	La justicia organizacional actúa como un mediador para un mejor nivel de bienestar en los empleados.

<b>Autor</b>	<b>Título /País/Año</b>	<b>Instrumento</b>	<b>Dimensiones</b>	<b>Hallazgos</b>
Salanova, Marisa Del Líbano, Mario Llorens, Susana Schaufeli, Wilmar B.	Engaged, Workaholic, Burned-Out or Just 9-to-5? Toward a Typology of Employee Well-being España (2014)	Cuestionario en línea como parte de un proyecto de investigación de salud y seguridad ocupacional para mejorar la calidad de la vida laboral.	<p>Bienestar laboral</p> <ol style="list-style-type: none"> <li>1. Fatiga</li> <li>2. Vigor</li> <li>3. Satisfacción</li> <li>4. Eficacia profesional</li> <li>5. Dedicación</li> </ol> <p>Demandas del trabajo</p> <ol style="list-style-type: none"> <li>1. Sobrecarga de trabajo</li> <li>2. Ambigüedad de roles</li> <li>3. Monotonía</li> <li>4. Sobrecarga mental</li> <li>5. Sobrecarga emocional</li> </ol> <p>Recursos del trabajo</p> <ol style="list-style-type: none"> <li>1. Control de la tarea</li> <li>2. Liderazgo transformacional</li> </ol> <p>Calidad organizacional</p> <ol style="list-style-type: none"> <li>1. Trabajo en equipo</li> </ol>	El estudio actual contribuye a la discusión en curso (Avey, Luthans, Smith y Palmer, 2010) sobre la conceptualización y medición del bienestar de los empleados al sugerir una nueva combinación de dimensiones afectivas y cognitivas



Autor	Titulo /País/Año	Instrumento	Dimensiones	Hallazgos
			2. Competencias emocionales Resultados positivos-negativos 1. Compromiso organizacional 2. Interés intrínseco 3. Intención de separación del trabajo	
(Hoeven & Van-Zoonen, 2015)	Flexible work designs and employee well-being: Examining the effects of resources and demands Holanda, 2015	10 PAitems of the Mood and Anxiety Symptom Questionnaire (Wardenaar	1. Flexibilidad en el diseño de puestos de trabajo 2. Balance trabajo/vida 3. Autonomía del trabajo 4. Compromiso efectivo 5. Interrupciones 6. Intensificación del trabajo	Los resultados que obtuvo de una muestra de 1,005 empleados holandeses demuestran que existe una relación positiva entre la flexibilidad del diseño de los puestos de trabajo con el bienestar laboral; dentro de los aspectos positivos se asocia con el equilibrio vida-trabajo, autonomía y comunicación efectiva.

Factores organizacionales e individuales y sus efectos en el entusiasmo por el trabajo en empleados de la industria hotelera de Villahermosa, Tabasco.

---

<b>Autor</b>	<b>Título /País/Año</b>	<b>Instrumento</b>	<b>Dimensiones</b>	<b>Hallazgos</b>
			7. Gestión de la posición jerárquica 8. Comunicación efectiva	

*Nota:* Elaboración propia a partir de diversos autores (Wood, 2008; Böckerman & Maliranta, 2013; Lunau, Bambra, Eikemo, Van Der Wel, & Dragano, 2014; Reis & Hoppe; 2015, Meyer et al., 2012; Utriainen, Kyngäs, & Nikkilä, 2011; Heponiemi, Kuusio, Sinervo, & Elovainio, 2011 y Salanova et al., 2014).

### **El bienestar laboral y su relación con la calidad de vida laboral**

Tanto la calidad de vida laboral como el bienestar laboral son equivalente al sistema de gestión de recursos humanos estratégicamente sólido (Jokinen & Heiskanen, 2013), por lo tanto al referirse a la calidad de vida laboral (CVL) es imprescindible resaltar la existencia de la relación entre la CVL y los riesgos psicosociales en el trabajo dado que es a través de la atención de estos que aumenta el bienestar y desarrollo integral de los trabajadores dando como resultado la satisfacción laboral en el entorno de trabajo (Garrido-Pinzó et al., 2011; De Miguel & De Miguel, 2004).; por lo anterior y desde este punto de vista, los procesos y relaciones laborales son todavía en la actualidad, parte central del ambiente social que afectan los procesos de bienestar en las empresas (Delgado, Inzulza, & Delgado, 2012) sobre todo en términos de efectividad en el trabajo, el bienestar laboral y la calidad de vida laboral en la relación empresa-trabajador que se ven afectadas positiva o negativamente entre sí (Grant et al., 2013). De acuerdo con Toulabi, Raoufi, & Allahpourashraf, (2013); existen algunos componentes que comparten la CVL y el bienestar en el trabajo como son salario y compensaciones, oportunidades profesionales de crecimiento, desarrollo personal, apoyo organizacional, papel en la toma de decisiones y la seguridad del lugar de trabajo; en ambos constructos cuando la experiencia de los empleados es altamente satisfactoria; estos componentes son susceptibles de volverse predictores en ambos comportamientos.

En la tabla cuatro se presenta un compilado de las investigaciones realizadas de 2011 a 2018 sobre CVL desde la perspectiva del bienestar laboral.

**Tabla 4**

*Investigaciones recientes sobre calidad de vida laboral enfocadas a medir el bienestar laboral en América Latina 2011-2018*

<b>Autor</b>	<b>Título de la investigación</b>	<b>Instrumento</b>	<b>Dimensiones</b>	<b>Hallazgos</b>
(Garrido-Pinzó et al., 2011)	Riesgos psicosociales desde la perspectiva de la calidad de vida laboral (2011).	Cuestionario de Calidad de Vida Laboral	<ol style="list-style-type: none"> <li>1. Condiciones de trabajo</li> <li>2. Clima social de trabajo</li> <li>3. Política organizativa</li> <li>4. Satisfacción con la organización</li> <li>5. Adaptación a la organización</li> <li>6. Ideología gerencialista</li> <li>7. Bienestar laboral</li> <li>8. Valores personales</li> <li>9. Evolución laboral</li> <li>10. Afrontamiento</li> <li>11. Sueños</li> <li>12. Identidad</li> <li>13. violencia</li> <li>14. Efectos colaterales del trabajo.</li> </ol>	Se demostró una relación significativa entre el tipo de trabajo y la práctica profesional con el bienestar laboral percibido.
(Quezada, Sanhueza, & Silva, 2011)	Diagnóstico de la calidad de vida laboral percibida por los trabajadores de cuatro servicios clínicos del complejo	Cuestionario de Calidad de Vida Laboral de los trabajadores: Instrumento CVP-35	<ol style="list-style-type: none"> <li>1. Apoyo directivo</li> <li>2. Carga de trabajo</li> <li>3. Motivación intrínseca</li> </ol>	La experiencia de bienestar derivada del equilibrio que percibe el individuo entre las demandas o cargas de trabajo desafiante está en función de los recursos psicológicos de los que dispone para hacer frente.

Factores organizacionales e individuales y sus efectos en el entusiasmo por el trabajo en empleados de la industria hotelera de Villahermosa, Tabasco.

Autor	Título de la investigación	Instrumento	Dimensiones	Hallazgos
	asistencial "Dr. Víctor Ríos Ruiz" de Los Ángeles (CAVRR)			
(Suescún-Carrero, Sarmiento, Álvarez, & Lugo, 2016)	Calidad de vida laboral en trabajadores de una Empresa Social del Estado de Tunja, Colombia	CVT-GOHISALO	Soporte institucional para el trabajo Seguridad en el trabajo Integración al puesto de trabajo Satisfacción por el trabajo Bienestar logrado a través del trabajo Desarrollo personal del trabajador Administración del tiempo libre	Evaluar el grado de bienestar de la calidad de vida laboral en los trabajadores de una Empresa Social del Estado de Tunja, Colombia
(Esparza-Juárez, Zegbe, Chvez-Ramírez, & García-Zamora, 2016)	Calidad de vida laboral de Jornaleros dedicados a la Producción de tomate fresco Bajo invernadero	CVT-GOHISALO	Soporte institucional para el trabajo Seguridad en el trabajo Integración al puesto de trabajo Satisfacción por el trabajo Bienestar logrado a través del trabajo Desarrollo personal del trabajador Administración del tiempo libre	El estudio se realizó para determinar la calidad de vida laboral (CVL) de los trabajadores de invernaderos en Zacatecas.

*Nota:* Elaboración propia con base en (Suescún-Carrero et al., 2016; Esparza-Juárez, Zegbe, Chvez-Ramírez, & García-Zamora, 2016; Vera, Villaprado, & Quintana, 2013; Argüelles, Quijano, Sahuí, Fajardo, & Magaña, 2015 y Argüelles, Quijano, Fajardo, Magaña, & Sahuí, 2014) .

De acuerdo con Ardila,( 2003) la calidad de vida laboral es un estado de satisfacción general subjetiva y objetiva, la primera dado que implica la sensación de bienestar físico, psicológico y social; y objetiva en el sentido del bienestar material y las relaciones armónicas con el medio ambiente de trabajo, convirtiéndose en un indicador multidimensional del bienestar de las personas en la vida y el trabajo (Papí, 2005).

De acuerdo con Jiménez & Moyano, (2008) los aspectos que se evalúan en la CVL tales como la flexibilidad de horarios, los permisos laborales y, en general, beneficios organizacionales, tienden a aumentar los niveles de bienestar y satisfacción en los trabajadores.

Dado que al estudiar la calidad vida-trabajo se incluyen aspectos importantes como las compensaciones económicas, sociales y anímicas; autores como Casas, Repullo, Lorenzo, & Cañas, (2002) determinan que son aspectos fundamentales para el bienestar y desarrollo de los trabajadores.

La CVL para los empleados se trata de una percepción sobre aspectos inherentes a sus organizaciones como la seguridad laboral que les ofrece, así mismo las posibilidades para desarrollar un plan de carrera y el apoyo organizacional percibido además de las condiciones físicas y sociales en las que desempeñan sus cargos en el trabajo todos siendo aspectos que tienen repercusiones significativas en el grado de bienestar que experimentan los empleados, además de impactar en el desempeño y perpetuidad corporativa (Durán, 2010; Garrido-Pinzó et al., 2011; Uribe-Rodríguez, Garrido-Pinzón, & Rodríguez, 2011).

Como resultado de un estudio realizado por Hans, Mubeen, Mishra, & Humaid, (2015) dichos autores infieren que existe una relación estrecha entre la calidad de vida en el trabajo y el bienestar laboral; dado que si se percibe un nivel elevado de calidad de vida laboral los empleados tenderán a sentirse parte de una empresa saludable, por lo tanto los autores sugieren que los empleados que trabajan en tales organizaciones experimentarían un elevado nivel de satisfacción laboral.

Cuando un empleo se da bajo las condiciones del bienestar laboral este fomenta la salud ocupacional física y mental de la fuerza de trabajo al mismo tiempo que impacta en su entorno económico, social, su calidad de vida laboral y promueve el desarrollo de sus capacidades, habilidades, aptitudes y talentos; de igual forma permite compatibilizar y armonizar la vida personal con la vida en el trabajo llevando a la organización a ser un lugar idóneo para el trabajo (Wieneke et al., 2019; Peñarrieta-de et al., 2014). Desde la perspectiva psicológica de la CVL se persigue fundamentalmente la satisfacción, la salud y el bienestar del trabajador (Granados, 2011).

A continuación en la figura cuatro se pueden observar las dimensiones que integran el estudio de ambos constructos.

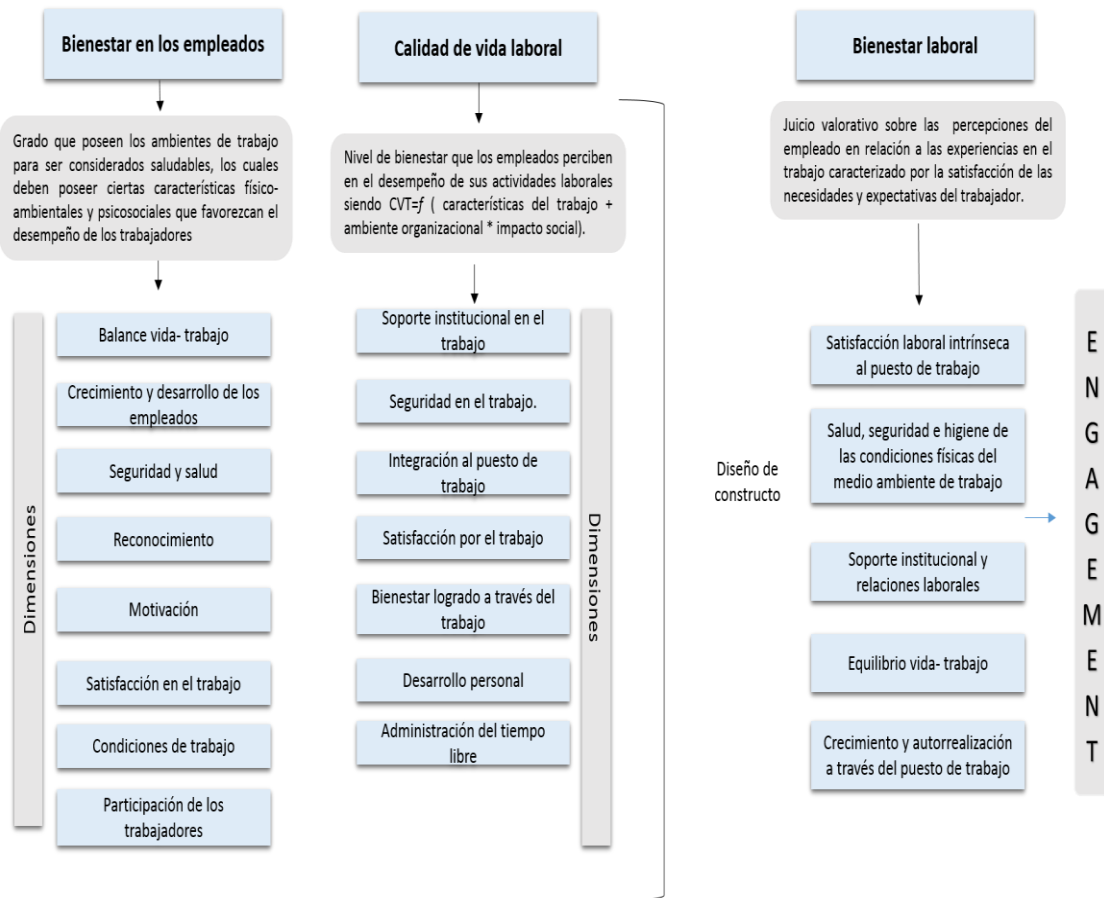


Figura 4. Dimensiones de la calidad de vida laboral y el bienestar laboral de los empleados.

Elaboración propia con base en (Echevarría & Santiago, 2016; Vera et al., 2013; Nader et al., 2014; Patlán, 2013; Grawitch et al., 2006).

### Multidimensionalidad del bienestar laboral

El bienestar en el lenguaje popular por lo general se relaciona con la salud, como en el uso más visible del término en revistas de salud y suplementos de periódicos. El uso del término por parte de los psicólogos quizás refleje esto más directamente, ya que se refiere a la salud física y mental. Normalmente está conectado a estados emocionales



asociados con la felicidad, cuya posesión es una de las capacidades únicas de los seres humanos (Wood, 2008).

La organización del trabajo se ha convertido en un tema prioritario para quienes estudian la relación trabajo-salud, dado que la organización del trabajo generalmente se explica en términos de la manera en que se estructuran y gestionan los procesos de trabajo, algunos aspectos que resaltan son el diseño de puestos, la programación, la gestión, los aspectos inherentes a la organización como su marco normativo, adicionalmente a esta idea se puede agregar factores como la estructura de la organización, y cómo funciona, ya que pueden afectar el bienestar integral de los empleados, y por ultimo comprometer la efectividad de la organización misma. El término "organización del trabajo saludable" es una extensión lógica de la organización del trabajo y presupone que debería ser posible distinguir los sistemas de trabajo sanos de los no saludables (Wilson et al., 2004).

De acuerdo con Sevastos, Smith, & Cordery, (1992) el bienestar en el trabajo es más que la satisfacción en el trabajo, y la salud mental ocupacional a su vez comprende más que bienestar afectivo.

Para (Luthans & Youssef,( 2007), una empresa que persigue el desarrollo de una cultura de bienestar; debe prestar especial atención en aspectos como el equilibrio adecuado entre el trabajo y la vida, la atención médica preventiva, la felicidad y satisfacción en los empleados así como la autonomía y autoeficacia, los programas de capacitación, el apoyo organizacional incluso la coordinación de eventos que propicien

las relaciones sociales sanas entre empleados a todos los niveles jerárquicos. Con el propósito de impactar positivamente en el grado de bienestar percibido laboral.

Para Lee, Dai, McCreary, Yao, & Brooks, (2014) la calidad de vida laboral se asocia con el termino bienestar laboral dado que implica considerar aspectos como la satisfacción del puesto de trabajo, el equilibrio vida-trabajo, el control sobre el puesto de trabajo y las condiciones de trabajo, dimensiones que comparten ambos constructos.

Para la Organización Internacional del Trabajo el bienestar laboral está asociado al empleo justo y el trabajo decente; definiéndolo como aquella relación entre el empleado y el empresario en la cual existen ciertas características como ser: libre de coacción, contar con seguridad laboral en términos de contratación, protección del trabajo y beneficios sociales así como respecto y dignidad en el empleo y la libre participación en el medio ambiente de trabajo. Además de lo anterior la OIT también considera la seguridad del espacio físico de trabajo, la salud psicosocial, la cultura del contexto laboral y los recursos para el desempeño de las tareas así como lo que involucra el tema de sueldos y salarios (OMS, 2010).

Para Jonge & Schaufeli, (1998) el bienestar laboral está determinado por los requerimientos de las funciones del puesto, la autonomía del empleo, la cooperación social en el trabajo, la satisfacción laboral, la ansiedad y el agotamiento emocional como resultado del cargo, mientras que para Siegrist, Wahrendorf, Von Dem Knesebeck, Jürges, & Börsch-Supan, (2007) los indicadores de bienestar laboral son bajo 3 indicadores

enfocados a la salud ocupacional siendo: la autopercepción de salud, síntomas depresivos, calidad de vida y número de síntomas corporales reportados.

## **Factores organizacionales e individuales enfocados al bienestar laboral**

### **Factores organizacionales**

#### *Condiciones de trabajo*

La investigación sobre salud ocupacional ha demostrado consistentemente que las características laborales y los recursos personales predicen el bienestar de los empleados (Reis & Hoppe, 2015).

Por lo anterior, el papel del contexto laboral como un determinante social de la salud y el bienestar ha sido investigado en una variedad de estudios realizados por Lunau, Bambra, Eikemo, Van Der Wel, & Dragano, (2014), de igual forma investigaciones realizadas por Heponiemi, Kuusio, Sinervo, & Elovainio, (2011) sugieren que para progresar en ese tema la administración en las organizaciones debe prestar atención a la situación laborales de sus empleados.

En un estudio realizado por Schneider & Treisch, (2019) en la industria hotelera de Tyrol, determinaron que el atractivo de un trabajo y lo satisfactorio que es para los empleados varía según sus expectativas y aspiraciones; a partir de las circunstancias del trabajo.

Desde la óptica de la psicología ambiental; esta explora la asociación entre humanos y condiciones físicas según criterios de Kwon & Remøy, (2019) las personas

buscan un lugar cómodo para concentrarse en el trabajo; al mismo tiempo, también buscan espacios sociales para la interacción casual con colegas.

El concepto de entornos laborales saludables, incorpora principio tales como la promoción del bienestar (físico, mental y social), la seguridad en el trabajo, estilos de vida, condiciones organizacionales (cultura organizacional, organización del trabajo), relación con la comunidad (familia, sociedad), el medio ambiente y, en general, todos aquellos factores del entorno que pueden causar impacto en los trabajadores (Valero & Riaño-Casallas, 2017).

### ***Apoyo organizacional***

El soporte institucional y las relaciones laborales en el trabajo funcionan como moderador a los efectos adversos de las altas demandas laborales; tal apoyo social puede operar de varias formas, por ejemplo, puede ayudar a las personas a manejar mejor sus sentimientos para que puedan resolver los problemas con mayor facilidad u ofrecer apoyo motivacional para que se les asegure que el esfuerzo adicional o la persistencia del problema darán frutos. También puede contribuir positivamente a la claridad de roles (Wood, 2008).

Según la teoría del intercambio social; los empleados quieren participar en comportamientos positivos y evitar comportamientos negativos, los individuos actúan con la creencia de que el receptor devolverá el beneficio recibido; con base en esta afirmación se desarrolló la teoría del apoyo organizacional percibido; para comprender las relaciones de intercambio entre empleados y empleadores, lo cual se refiere a la percepción

individual de cuánto valora la organización sus contribuciones y se preocupa por su bienestar, es por eso que los empleados equilibran sus relaciones de intercambio con sus organizaciones y se vuelve un factor que ejerce cierto efecto en el engagement de los colaboradores (Kalemci, Kalemci-Tuzun, & Ozkan-Canbolat, 2019).

Estudios realizados por Lindeberg et al., (2011) han concluido que el apoyo social del supervisor tiene una influencia positiva en el bienestar laboral, al mismo tiempo que reduce el nivel de ausencia al trabajo.

En el contexto de los hoteles, el apoyo percibido de la empresa es relevante para el compromiso laboral de los empleados sobre todos los empleados de primera línea que son quienes tienen el mayor contacto con el cliente; es interesante esta variable puesto que es necesario tratar con clientes que tienen emociones y comportamientos variados por lo tanto, el apoyo organizacional se vuelve fundamental para minimiza la tensión laboral, e incrementar las probabilidades de tener colaboradores enérgicos, dedicados y comprometidos en su trabajo facilitando la inmersión total en sus roles laborales, una característica del engagement (Suan & Nasurdin, 2016).

### **Factores individuales**

#### ***Satisfacción laboral***

El lado positivo del estudio de la salud ocupacional radica en la importancia de enfocarse en los recursos humanos, su motivación y satisfacción por sus puestos de trabajo para mejorar el bienestar de los empleados (Innstrand & Christensen, 2017).

De acuerdo con Kalemci, Kalemci-Tuzun, & Ozkan-Canbolat, (2019); por medio de la satisfacción laboral es posible evitar un comportamiento desviado del trabajo (CDT), un CDT; es un comportamiento voluntario, el cual viola normas organizativas significativas y, al hacerlo, se percibe como una amenaza para el bienestar de la organización o sus miembros.

### ***Equilibrio vida- trabajo***

El equilibrio trabajo-vida puede variar según las características organizativas demográficas, socioeconómicas y relacionadas con el trabajo. Además, el entorno de trabajo y la distribución de las condiciones laborales que ponen en peligro la salud están, por supuesto, enraizadas en el contexto económico, político y social más amplio.

La investigación comparativa en este campo todavía está en su infancia; sin embargo, los análisis muestran que las condiciones de trabajo adversas, incluido un equilibrio trabajo-vida deficiente, son un factor en la variabilidad del grado de bienestar de un empleado (Lunau et al., 2014) por lo tanto Lunau et al., (2014) indican que un equilibrio trabajo-vida pobre se asocia con un bajo nivel de bienestar en la fuerza de trabajo.

Según Schneider & Treisch, (2019) las horas de trabajo fomentan la calidad percibida del trabajo, en caso de que los empleados puedan alinear los tiempos de sus jornadas laborales a su estilo de vida; lo cual incluye el tiempo en familia y su entorno social.

### *El engagement*

El término el *engagement* de acuerdo con Salanova & Schaufeli, (2009) está ligado a connotaciones como la vinculación, implicación, el compromiso, el entusiasmo y la energía. El término de engagement se utilizó por primera vez a finales de la década de los 90's por la Organización Gallup, una firma de consultoría

Para Allen, (2014), el engagement se define como el compromiso emocional que los empleados sienten hacia su organización y las acciones que toman para garantizar el éxito de la organización; Los empleados comprometidos demuestran atención, dedicación, responsabilidad y enfoque en los resultados.

Desde el enfoque de la salud ocupacional y la dirección de recursos humanos, el engagement es la interfaz para cambiar el enfoque tradicional de la psicología social de centrarse en la apariencia perjudicial de los riesgos psicosociales y las enfermedades derivadas como el estrés laboral; tornándolo a un aspecto positivo desde la dirección de recursos humanos centrado en los medios de los cuales disponen los empleados y su capacidad motivadora. Por lo tanto el engagement intenta explicar el funcionamiento humano óptimo dentro de las empresas.

Debido a los actuales cambios en el mundo laboral que van desde los cambios económicos, políticos, sociales, y tecnológicos hasta los cambios en el entorno externo y organizacional filtrándose hasta los puestos de trabajo de los empleados por lo tanto el trabajo en si se vuelve más complejo, y emocional y cognitivamente más exigente (Porto-Martins, Basso-Machado, & Guilherme, 2010).

Por otro lado Lisbona, Morales, & Palací, (2009) está caracterizado por energía, implicación y eficacia, que son los opuestos directos de las tres dimensiones del burnout agotamiento, cinismo y falta de eficacia profesional, respectivamente. Para Lorente & Vera, (2012) es un estado mental positivo con niveles de energía y resistencia mental en el trabajo altos, siendo de dos tipos colectivo y social y se encuentra estrechamente ligado al desarrollo organizacional y en la relación de ganar- ganar entre el empresario y el empleado.

El engagement es un estado psicológico positivo relacionado con el trabajo (Salanova, Bresó, & Schaufeli, 2005). Partiendo de la premisa anterior la idea fundamental es que en el mundo laboral globalizado moderno la capacidad y la voluntad que tengan los empleados para adaptarse al medio será de suma importancia para la prosperidad y supervivencia de las empresas (Allen, 2014).

El engagement en los empleados es una estrategia importante para las organizaciones, por varias razones; siendo la principal que contribuye al bienestar de las personas en el trabajo (Rothmann & Baumann, 2014), al mismo tiempo que permite a los empleados comprometidos mostrarse menos inclinados a ausentarse del trabajo, presentan un mejor servicio a los clientes y contribuir a la productividad y rentabilidad de las organizaciones. Para (Juárez, 2015) el engagement laboral es básicamente un estado en el que las personas se sienten muy energizados e involucrados en su trabajo, por ello básicamente se trata de una cosa positiva y se considera el antídoto positivo del burnout (Redondo & Arraigada, 2011). En la tabla cinco se presentan el estado del arte del



constructo engagement, los principales hallazgos encontrados y los instrumentos utilizados en las investigaciones.

**Tabla 5**

*Estado del arte concepto Engagement 2010-2018*

<b>Autor</b>	<b>Título</b>	<b>Instrumento</b>	<b>Hallazgos</b>
(Rothmann & Baumann, 2014)	Employee Engagement: the Effects of Work-Home/Home-Work Interaction and Psychological Conditions	Survey Work-Home Interaction – Nijmegen, Psychological Conditions Scale and Work Engagement Scale. Positive	Un análisis de los efectos indirectos mostró que la significación psicológica mediaba parcialmente la relación entre la interacción positiva trabajo-hogar y el engagement de los empleados.
(Manteca & Durán, 2012)	Engagement en profesionales de la acción social. Diferencias entre Administración y Tercer Sector desde la perspectiva del modelo de demandas y recursos laborales	Utrecht Work Engagement Scale (UWES)20	En este caso, los resultados apuntan diferencias estadísticamente significativas en las tres dimensiones del engagement (vigor, dedicación, absorción) en función de la valoración de la remuneración. Así el grupo de profesionales que percibe su trabajo como mal pagado muestra un menor nivel de engagement. Igualmente, los profesionales que tienen contrato fijo muestran mayores niveles de absorción
(Carrasco et al., 2010)	Engagement: Un recurso para optimizar la salud psicosocial en las organizaciones y prevenir el	Cuestionario UWES (Utrecht Work Engagement Scale)	Las organizaciones modernas esperan que sus empleados sean proactivos y muestren iniciativa personal, que colaboren con los demás, que sean responsables en su propio

<b>Autor</b>	<b>Título</b>	<b>Instrumento</b>	<b>Hallazgos</b>
	burnout y estrés laboral		desarrollo de carrera, y que se comprometan con la „excelencia“ empresarial y la seguridad laboral.
(Flores et al., 2015)	Entusiasmo por el trabajo (engagement): un estudio de validez en profesionales de la docencia en lima, Perú	Utrecht Work Engagement Scale (UWES)	Podemos afirmar que, en base a la muestra de nuestro estudio, el instrumento UWES en su traducción al español reúne parcialmente los requisitos de validez estructural y de consistencia interna.
(Orgambídez, Pérez, & Borrego, 2013)	Estrés de rol y satisfacción laboral: examinando el papel mediador del engagement en el trabajo	Utrecht Work Engagement Scale (UWES)	Finalmente, la inclusión de nuevas variables y / o recursos personales (p.Ej. Pasión por el trabajo, autoeficacia) permitiría una mejor comprensión de los procesos psicológicos y psicosociales vinculados al proceso de deterioro de la salud y al proceso de agotamiento según la Modelo JDR para el estudio del bienestar laboral.

*Nota:* Elaboración propia con base en diversos autores (Rothmann & Baumann, 2014; Manteca & Durán, 2012; Carrasco et al., 2010; Flores et al., 2015; Orgambídez et al., 2013).

### *Entusiasmo por el trabajo*

El engagement es un sentimiento positivo, acompañado de un alto grado de satisfacción y una sensación favorable hacia el trabajo bien realizado; los factores clave del entusiasmo laboral son una fuerte dedicación al trabajo, sentirse orgulloso con su participación y su experiencia en el éxito laboral; la importancia del entusiasmo en las

actividades laborales es significativa, y los beneficios son notables a nivel individual y colectivo (Meriläinen et al., 2019).

Los empleados de contacto con el cliente que logran niveles más altos de satisfacción del cliente tienden a ser enérgicos, dedicados y absortos en su trabajo; exhiben una mezcla de actitudes y comportamientos positivos (Suan & Nasurdin, 2016), en un estudio realizado por Kim, Reed, Hayward, Kang, & Koenig,( 2011), concluyeron que las oportunidades de crecimiento que ofrece un puesto contribuyen a un mayor bienestar laboral percibido por los empleados; por otro lado de acuerdo con Pollitt, (2014), cuando tienes empleados que son reconocidos y apreciados, están entusiasmados y comprometidos con sus labores; esos empleados cuidarán mejor a los clientes; lo que al final del día, generará mejores resultados para todos.

## **Fundamento teórico**

### **Teoría de los recursos y las demandas**

La teoría de las demandas y los recursos laborales trata de explicar cómo ambos tienen efectos en los empleados, sobre todo en aspectos motivacionales y de relaciones con el puesto de trabajo a través de las experiencias y percepciones personales de cada uno ligadas a su puesto de trabajo y las actividades laborales que desempeñan en una organización (Bakker & Demerouti, 2014b; Narehan, Hairunnisa, Norfadzillah, & Freziamella, 2014), en la figura cinco se representa el modelo de la teoría de los recursos, sus componentes y el efecto en el rendimiento laboral.

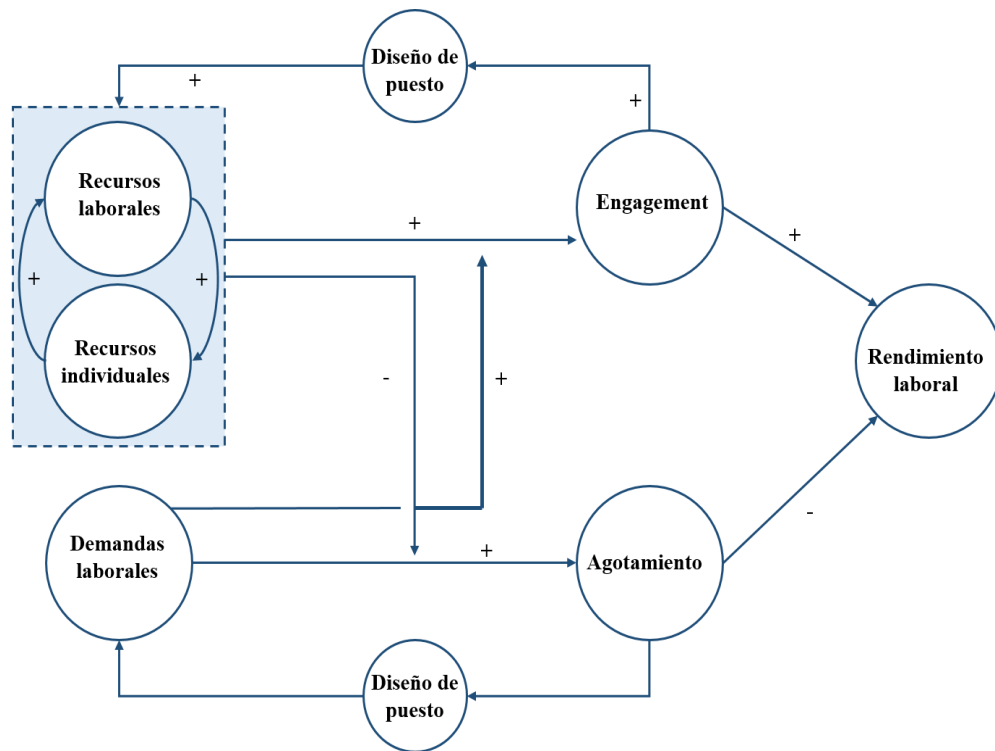


Figura 5. Modelo de la teoría de las demandas y los recursos Bakker & Demerouti, (2014).

La hipótesis del esfuerzo laboral propone que los trabajadores que están expuestos a una combinación de altas demandas de trabajo y bajo control en el trabajo (denominado situación de tensión laboral) tienen un mayor riesgo de tensión psicológica en el trabajo, por lo tanto la hipótesis de la tensión predice que cuando la tensión laboral se combina con un bajo apoyo laboral se pierde el bienestar laboral en los empleados (Lindeberg et al., 2011). Bakker & Demerouti, (2017) proponen la existencia de la relación de la teoría de las demandas y los recursos con otras variables organizacionales y que a través de su estudio es posible predecir aspectos como el bienestar laboral percibido por los trabajadores en un medio ambiente de trabajo específico (Bakker & Demerouti, 2014).

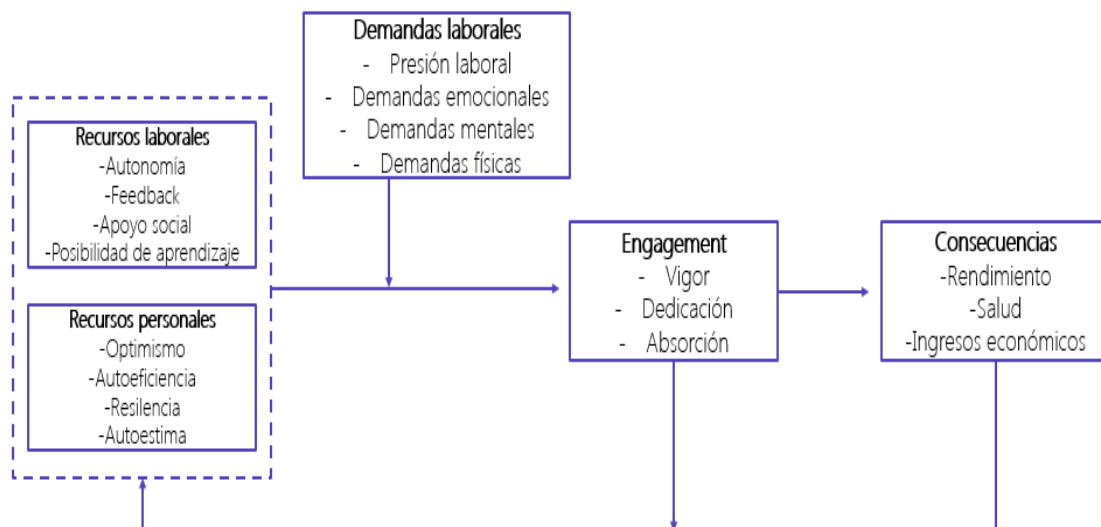
Desde la década de los 80's diversos estudios han demostrado que la características de un puesto de trabajo y el entorno en el que este se desenvuelve tienen un profundo impacto en el bienestar de los empleados sobre todo en aspectos de burnout y engagement (Durán, Extremera, Montalbán, & Rey, 2005; Salanova et al., 2014; Patlán, 2013). Por ejemplo, investigaciones han revelado que aquellos empleos que experimentan una alta demanda de trabajar bajo presión donde no existe un diseño de puesto específico y las condiciones del lugar no son las óptimas para el desarrollo de sus actividades resultan en empleados exhaustos y poco comprometidos con la organización; mientras que en aquellos en los que existen relaciones saludables, apoyo a los empleados, autonomía, condiciones físicas del lugar óptimas, retroalimentación y un proceso motivacional continuo resulta en niveles de engagement y compromiso organizacional elevados.

El propósito principal del modelo de las demandas y los recursos laborales (JD-R) es el de referenciar como las características laborales influyen en el bienestar de los colaboradores (Rodríguez, Blanco, Pérez, Romero, & Gayoso, 2005) (Fernandez, Iglesias, & Franco, 2002). En una investigación realizada por Hoeven & Van-Zoonen, (2015) con base en el modelo de los recursos y las demandas, argumenta que la flexibilidad en el diseño de puestos de trabajo (DPT) ofrecen tanto ventajas (recursos relacionados con DPT) como desafíos (demandas relacionadas con DPT) para el bienestar de los empleados. Los resultados que obtuvo de una muestra de 1,005 empleados holandeses demuestran que existe una relación positiva entre la flexibilidad del diseño de los puestos de trabajo con el bienestar laboral; dentro de los aspectos positivos se asocia con el equilibrio vida-trabajo, autonomía y comunicación efectiva.

### *Demandas laborales*

Las demandas laborales se refieren a todos aquellos aspectos físicos, sociales y organizacionales que requiere un esfuerzo sostenido asociado a cierto costo ya sea físico o mental y, por lo tanto, están asociados con ciertos costos fisiológicos y / o psicológicos. Los ejemplos más representativos de las demandas laborales son la gran presión y exigencia de un puesto de trabajo, el entorno físico desfavorable y una interacción emocionalmente exigente para el trabajador con los jefes y los clientes.

Aunque las demandas laborales no son necesariamente negativas, pueden convertirse en factores de estrés laboral; es por ello que satisfacerlas requiere de especial atención cuando el propósito es generar en los empleados un pleno nivel de bienestar laboral, en la figura seis se explica el modelo de una empresa bajo el enfoque de bienestar y cuáles son sus efectos en el trabajador.



*Figura 6.* Modelo para una empresa con bienestar laboral Bakker & Leiter (2010).

### ***Recursos laborales***

Los recursos laborales se entienden como aquellos aspectos que provee el trabajo mismos que pueden ser materiales, anímicos, de apoyo organizacional o de relaciones sociales, los cuales tienen la capacidad de reducir las exigencias del trabajo y los costos físicos y motivacionales asociados (Bakker & Demerouti, 2014a).

Dada la naturaleza de estos recursos laborales es que son decisivos en la consecución de los objetivos y metas del trabajo, al mismo tiempo que son capaces de estimular el crecimiento personal, el aprendizaje y desarrollo de un colaborador (Bakker & Demerouti, 2014a; Bakker & Oerlemans, 2011; Bakker & Demerouti, 2018) por lo tanto, los recursos no sólo son necesarios para hacer frente a las demandas del trabajo, sino que también tienen su propio efecto (Demerouti, Bakker, Nachreiner, & Schaufeli, 2001)

A pesar de que las demandas y los recursos laborales inician en procesos distintos, existe una relación que explica la posibilidad de generar efectos conjuntos, por lo tanto esta teoría fundamenta el hecho de que al interactuar las demandas y los recursos estos se convierten en predictores del bienestar laboral e influir en la productividad y rendimiento de los empleados de dos maneras (Demerouti et al., 2001; Pardo & Díaz, 2014).

La primera interacción es aquella que se da en la que los recursos amortiguan el impacto de las demandas en el estrés/malestar/insatisfacción en el trabajo, a través de

recursos como el apoyo social, la autonomía, la retroalimentación sobre el desempeño y las oportunidades de desarrollo pueden mitigar el impacto de las demandas laborales (presión de trabajo, exigencias emocionales, etc.) y disminuir los niveles de malestar en los trabajadores y traducirlos en engagement y compromiso organizacional, por lo tanto es importante que los trabajadores dispongan de los recursos necesarios para afrontar sus laborales diarias; la segunda interacción se da cuando los requerimientos del puesto amplifican los recursos, como consecuencia dichos requerimientos cobran importancia ya que generan un efecto en el engagement si son altos (Bakker & Demerouti, 2013).

Es por ello que investigaciones recientes muestran que los recursos laborales pueden tener un fuerte impacto en variables relacionadas con la motivación como con el engagement (Bakker & Demerouti, 2014).

### **Teoría de Karasek**

El énfasis en la teoría de Karasek está en el empoderamiento del rol como una influencia positiva en el bienestar, incluso tal vez sea capaz de contrarrestar algunos de los efectos negativos de las altas demandas de trabajo. Se presume que los trabajos con bajo control y altas exigencias son los más insatisfactorios y estresantes. La mayoría de los estudios que prueban este modelo han apoyado esta hipótesis (Wood, 2008).

La teoría de Karasek es tal vez la teoría más popular de los predictores del bienestar en el trabajo y su discusión implica que puede aplicarse a todas las dimensiones o medidas de bienestar. Se centra en la discreción y las demandas asociadas con los trabajos.



De acuerdo con esto, la tensión psicológica es el resultado de los efectos de las demandas de una situación de trabajo y el rango de libertad de decisión disponible para el trabajador que enfrenta esas demandas. El modelo identifica los requerimientos del puesto como la principal fuente de angustia para el empleado ya que supone que la tensión psicológica es causada por la combinación de altas demandas de trabajo y bajo control del trabajo (y por esta razón también se llama modelo de control de demandas), la lógica subyacente del modelo es que los trabajadores experimentan angustia cuando existe esta combinación de circunstancias porque se les impide formular respuestas efectivas para enfrentar los desafíos (Wood, 2008).

### **Modelos teóricos sobre el bienestar laboral de los empleados**

De acuerdo con (Wilson et al., 2004) en su modelo analítico conceptualizan la organización del trabajo saludable como si constara de seis componentes interrelacionados, el diseño del trabajo enfatiza las percepciones individuales de los empleados sobre sus tareas laborales inmediatas.

El clima organizacional enfatiza los aspectos sociales e interpersonales de la situación laboral, mientras que el futuro laboral se concentra en la seguridad laboral, la equidad y el desarrollo profesional. De una u otra forma, los modelos anteriores de organización del trabajo saludable han hecho referencia a estos tres dominios generales (Wilson et al., 2004); lo anterior se demuestra en la figura siete en el modelo analítico de organizaciones saludables en el cual los atributos de la organización junto con el ajuste psicológico del trabajo son factores mediadores del bienestar.

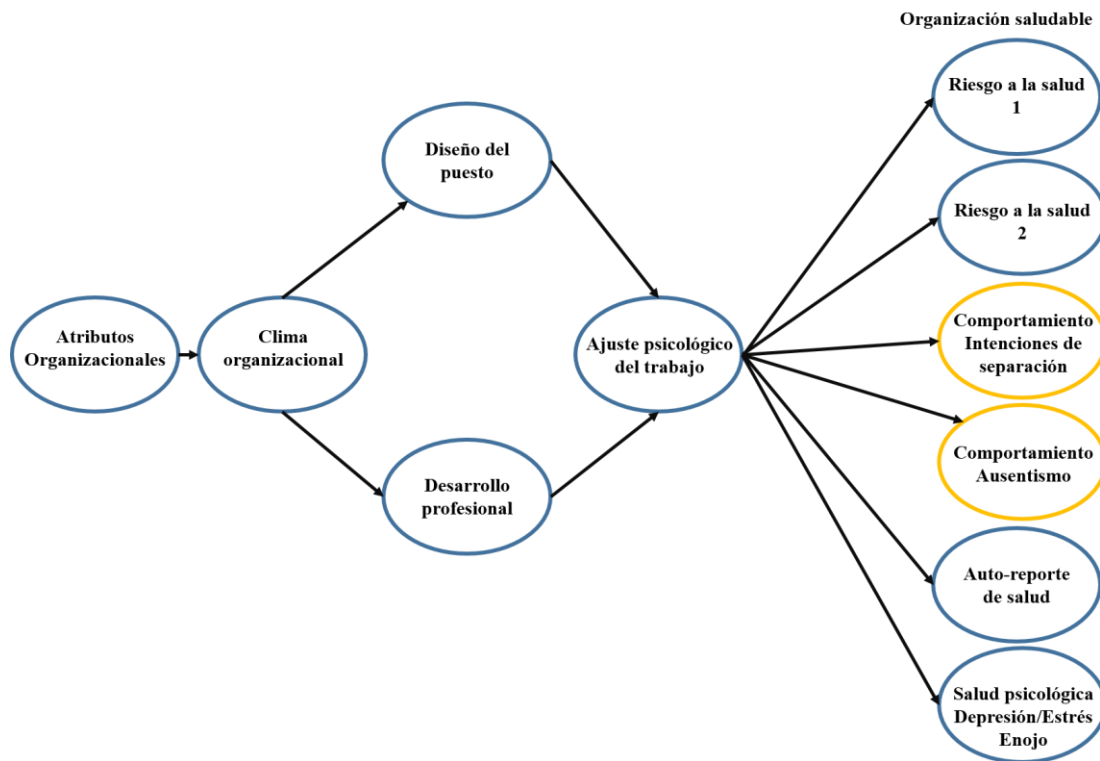


Figura 7. Modelo analítico de organizaciones saludables  
Con base en (Wilson et al., 2004).

La literatura sobre estrés laboral y salud proporciona gran parte de la base para identificar dimensiones específicas dentro del componente de diseño de trabajo que propicie el bienestar en los empleados, dentro de este modelo son seis dimensiones las que seleccionaron los autores para representar el diseño del trabajo: carga de trabajo, control / autonomía, contenido del trabajo, claridad de roles, condiciones ambientales y horario de trabajo.

En cuanto a las dimensiones del clima organizacional incluyeron: el apoyo organizacional, el apoyo de compañeros de trabajo, participación e involucramiento, comunicación y clima de salud y seguridad, mientras que para la dimensión de Job Future

representa un dominio multidimensional, el cual incluye el desarrollo profesional, la equidad organizacional y el equilibrio trabajo-vida como aspectos importantes de la relación laboral saludable. Por lo tanto las dimensiones elegidas para representar este dominio incluyen: seguridad laboral, equidad de promoción y pago, oportunidades de aprendizaje y arreglos de trabajo flexibles (Wilson et al., 2004).

El concepto de organización del trabajo saludable se basa en la premisa de que debería ser posible identificar el trabajo y las características organizativas de las organizaciones saludables y que dichas organizaciones deberían tener trabajadores más sanos y productivos (Wilson et al., 2004). De acuerdo con Siu, (2002) los factores estresantes ocupacionales están relacionados con el bienestar, y la experiencia del estrés se ve moderada por el compromiso organizacional, se presenta su relación en la figura ocho a través del modelo teórico de Oi-Ling.

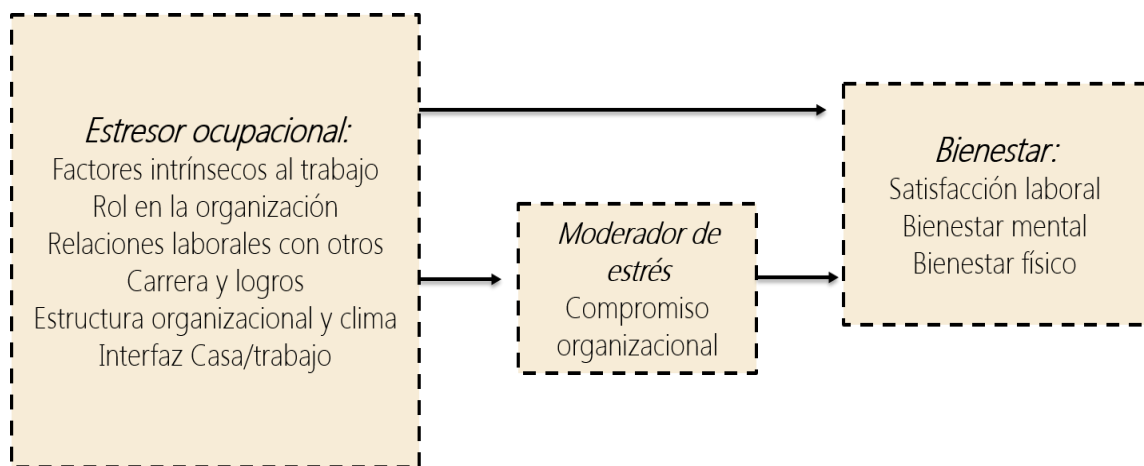


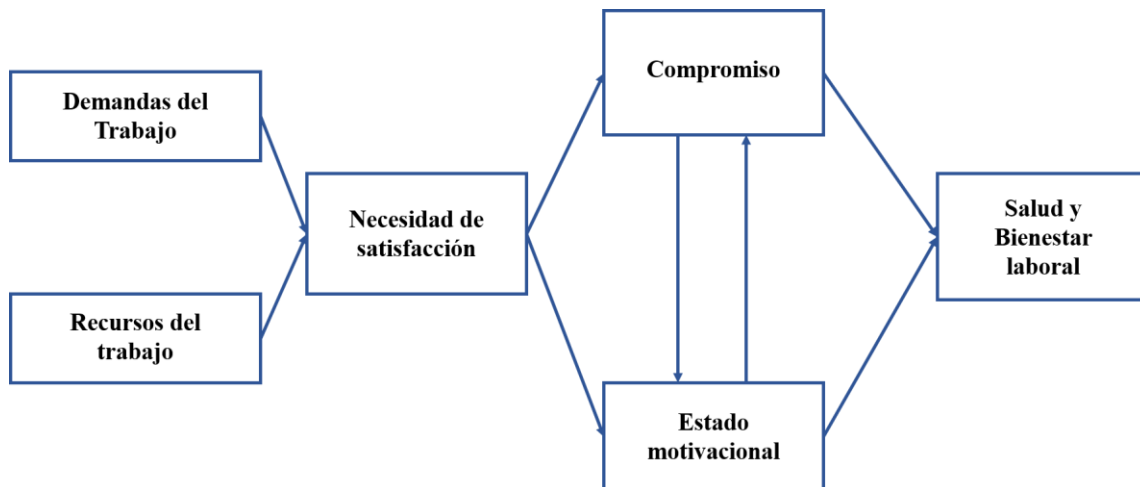
Figura 8. Modelo teórico del bienestar laboral.

A partir de (Oi-Ling, 2002)

Algunos ejemplos de elementos que el autor considera para cada categoría son: respecto a los factores intrínsecos al trabajo evalúa el horario, para el rol de gestión; las tareas laborales conflictivas y demandas en el rol que desempeña un trabajador, en cuanto a las relaciones interpersonales considera el ambiente hostil, carrera y logro; la baja promoción -trabajar a un nivel inferior al nivel de las capacidades del empleado, para la estructura organizacional y clima, las condiciones del ambiente de trabajo, interfaz hogar / trabajo; las demandas que hace el trabajo y demandas conflictivas sobre la relación con la familia, por mencionar los principales (Oi-Ling, 2002).

Para Siu, 2002 las variables dependientes son: la satisfacción laboral vista como una condición anímica positiva, resultando de la evaluación del trabajo o la organización, el bienestar mental el cual se refiere a la salud psicológica, incluida la resiliencia y la tranquilidad y por último el bienestar físico; como un estado físico de la salud, incluida la calma y la energía; el autor concluye el estudio realizado en empleados de cuello azul y cuello blanco en que la alta dirección debe prestar atención al engagement organizacional de los trabajadores, ya que este rasgo actitudinal podría tener efectos tanto directos como indirectos en la satisfacción y el bienestar laboral de los trabajadores.

Meyer, Maltin, & Thai, (2012) proponen un modelo teórico sobre el bienestar laboral que se describe en la figura nueve.



*Figura 9.* Modelo teórico del bienestar laboral  
A partir de (Meyer et al., 2012)

El modelo de Meyer, Maltin, y Thai, está fundamentado en la teoría de los recursos y las demandas; dicho modelo explica que de los requerimientos del trabajo y los recursos que este provea a los empleados serán satisfechas las necesidades de los trabajadores lo que generara un nivel de compromiso organizacional o un estado de motivación el cual puede ser constantemente incentivado para resultar en la salud ocupacional idónea.

## **Capítulo 3**

### **Metodología**

### **Capítulo III. Metodología**

En el presente capítulo se detallan los métodos utilizados para recopilar los datos relativos a las hipótesis y preguntas de investigación presentados en el capítulo I; así mismo se explican las técnicas, procedimientos e instrumentos así como las escalas que se emplearon para la medición de los datos; en lo relativo al manejo y presentación de la información, se especifican las características de la población a través de estadística descriptiva y se explica el proceso de diseño, validez y confiabilidad de los datos.

#### **Método, tipo de estudio y diseño**

En consideración al contexto anterior se plantea una investigación de tipo no experimental ya que los participantes del estudio no estarán bajo condiciones específicas ni controladas para su manipulación (Pedraza, Amaya, & Conde, 2010); así mismo al plantearse una investigación de alcance explicativo, se pretenden describir los factores organizacionales y los factores individuales percibidos por los empleados, por única vez y en un momento determinado del tiempo, así como sus efectos en el entusiasmo por el trabajo de dichos sujetos de estudio (Ramos, 2015).

La investigación será llevada a cabo bajo el enfoque de investigación cuantitativa; puesto que los diseños de investigación cuantitativa a nivel no experimental y transeccional son (1) exploratorios, (2) descriptivos y (3) correlacionales mismos que serán desarrollados a lo largo del presente estudio en el primero se buscar estudiar un fenómeno poco o nada tratado, con la finalidad de determinar sus factores; descriptivo,

puesto que busca caracterizar, exponer, describir, presentar e identificar aspectos propios para cada variable y por ultimo correlacional al identificar las diversas relaciones que puedan presentarse entre variables (Martinez, 2011). Dado que la investigación es de tipo cuantitativo se utilizó la recopilación de información para poner a prueba y comprobar las hipótesis a través de estrategias estadísticas basadas en la medición numérica, lo cual permite proponer patrones de comportamiento y probar los diversos fundamentos teóricos que explicarían dichos patrones (Canales, 2006). La técnica empleada para la recolección de los datos fue la encuesta a través de un cuestionario.

### **Población y muestra**

Puesto que el planteamiento de la investigación que se propone estudiar considera las experiencias de los empleados del sector hotelero a través de sus evaluaciones a diversos criterios; la población objeto de estudio estuvo integrada por los empleados de hotelería en la ciudad de Villahermosa, que a la fecha de la realización de la encuesta se encontraban prestando servicios en dichas empresas, en cualquiera de los puestos dentro de la estructura organizacional de las corporaciones antes referidas.

Según las cifras del anuario estadístico y geográfico publicado en 2017; en el estado de Tabasco se tenían registrados un total de 468 establecimientos de hospedaje siendo 302 hoteles; 113 moteles y 53 pensiones o casas de huéspedes; en cuanto al municipio de Centro 113 son hoteles, 39 moteles y 10 son pensiones y casas de huéspedes, en cuanto al número de cuartos los hoteles al momento de la investigación se contaban en



5662, los moteles 904 y 110 cuartos de pensiones y casas de huéspedes con una población ocupada de 70 417 personas y sub ocupadas de 9,412 (INEGI, 2017).

En la tabla 6 se presentan los hoteles registrados según la categoría turística del establecimiento.

**Tabla 6**

*Categorías de hoteles que conforman la población de estudio*

<b>Categoría</b>	<b>Numero</b>
5 estrellas	5
4 estrellas	14
3 estrellas	36
2 estrellas	6
1 estrella	12
Sin categoría	89
<b>Total</b>	<b>162</b>

*Nota:* Elaboración propia a partir de datos del Anuario estadístico y geográfico de Tabasco (INEGI, 2017).

El muestreo empleado fue de tipo no probabilístico por conveniencia dadas las condiciones del levantamiento; en las que fue posible seleccionar a los empleados en un lugar determinado y que aceptaran ser incluidos; se realizó con base en la proximidad de los sujetos (Otzen & Manterola, 2017).

Además de satisfacer las necesidades de la información este tipo de muestreo permitió la posibilidad de reducir costos y eficiencia para la recopilación de los datos. El tamaño de la muestra fué de 283 empleados de la industria hotelera de Villahermosa, Tabasco.

En un inicio la hipótesis planteada para la presente investigación se centraba en intentar describir el comportamiento del bienestar laboral y su relación con la presencia

del engagement en los empleados de la industria hotelera, sin embargo como se puede observar más adelante en el apartado del Análisis Factorial Exploratorio (AFE) y Análisis Factorial Confirmatorio (AFC); el constructo no fue susceptible de ser estudiado como en el primer planteamiento, puesto que las dimensiones que conformaban dicho constructo (Bienestar laboral) pasaron a ser variables; así mismo hubo modificaciones en la variable resultante de Engagement, quedando como Entusiasmo en el trabajo (ET); dichas modificaciones se describen a detalle en los apartados siguientes; sin embargo se consideró pertinente desde este punto mencionar los constructos quedando de la siguiente forma: como variables exógenas: Las condiciones de trabajo (CT) y el Apoyo organizacional (AO); variables endógenas: La satisfacción laboral (SL) y el Equilibrio vida-trabajo (EVT) y como variable dependiente el entusiasmo por el trabajo (ET).

Considerando lo anterior se replantearon las hipótesis quedando de la siguiente manera:

H<sub>1</sub>= Las condiciones de trabajo tienen un efecto directo y significativo en la satisfacción laboral de los empleados de hotelería de Villahermosa, Tabasco.

H<sub>2</sub>=Las condiciones de trabajo tienen un efecto directo y significativo en el equilibrio vida-trabajo de los de los empleados de hotelería de Villahermosa, Tabasco.

H<sub>3</sub>=Las condiciones de trabajo tienen un efecto directo y significativo en el entusiasmo por el trabajo de los empleados de hotelería de Villahermosa, Tabasco.

H<sub>4</sub>=El apoyo organizacional tiene un efecto directo y significativo en la satisfacción laboral de los empleados de hotelería de Villahermosa, Tabasco.

H<sub>5</sub>=El apoyo organizacional tiene un efecto directo y significativo en el equilibrio vida-trabajo de los empleados de hotelería de Villahermosa, Tabasco.

H<sub>6</sub>=El apoyo organizacional tiene un efecto directo y significativo en el entusiasmo por el trabajo.

H<sub>7</sub>=La satisfacción laboral tiene un efecto directo y significativo en el entusiasmo por el trabajo de los empleados de hotelería de Villahermosa, Tabasco.

H<sub>8</sub>=El equilibrio vida-trabajo tiene un efecto directo y significativo en el entusiasmo por el trabajo de los empleados de hotelería de Villahermosa, Tabasco.

H<sub>9</sub>=Existe un efecto directo y significativo entre los factores individuales (Satisfacción laboral y equilibrio vida-trabajo).

H<sub>10</sub>=Existe un efecto directo y significativo entre los factores organizacionales (Apoyo organizacional y condiciones de trabajo).

### **Proceso de recolección de la información**

Se realizó la aplicación de las encuestas para la prueba piloto en el periodo inter-semestral (julio de 2018), para lo cual se solicitó a las autoridades correspondientes de la universidad fueran extendidos los oficios de presentación donde constara el objetivo de la

investigación y se garantizara la confidencialidad de la información, lo cual contribuyó a facilitar el acceso a los sujetos de estudio.

La prueba piloto antes mencionada se realizó en el municipio de Paraiso en el estado de Tabasco; a 7 hoteles categoría 3 estrellas, se determinó realizar la prueba piloto con esa población con el fin de no contaminar la muestra misma que posee características similares a los sujetos de estudio de esta investigación, con la finalidad de determinar la validez y demostrar la confiabilidad del instrumento misma que se presenta más adelante, en cuanto a la recolección de los datos correspondientes a la población de la ciudad de Villahermosa, se contempló llevar a cabo el trabajo de campo en el periodo comprendido de diciembre 2018 a abril de 2019.

El proceso de recolección de datos de campo con la población objetivo en la ciudad de Villahermosa, inicio con la visita al departamento de recursos humanos de cada uno de los hoteles considerados en el marco muestral de esta investigación; se agendaron 14 citas en el periodo comprendido de Septiembre a Octubre 2018; sin embargo por intereses particulares dichas citas se fueron moviendo en función de la carga de trabajo y tiempo libre de los directores de recursos humanos de cada hotel.

Para enero 2019 se tenían recopiladas 133 encuestas; en una segunda etapa a través de la organización del 1 torneo FUT 7 INTER HOTELES por la Asociación Mexicana de Hoteles y Moteles de Tabasco, A.C. (AMHMT) del 11 de Febrero a Abril 2019 en las Canchas Olimpia XXI en la ciudad de Villahermosa; fue posible concluir con el resto de

las encuestas obteniendo un total de 283 cuestionarios a prestadores de servicios en empresas de alojamiento temporal.

A diferencia de aplicar el instrumento en las instalaciones de cada hotel en donde se contaba con el acceso a una sala de juntas para comodidad de los participantes en las instalaciones del torneo de fútbol; en un primer acercamiento se hacía una presentación e identificación del encuestador, posteriormente se les hacía la invitación de participar en la investigación; de acceder los cuestionarios les fueron repartidos en la mano a cada empleado en las gradas, de forma breve porque así lo permitía el ambiente se les explicaba el objetivo, manejo y confidencialidad de los datos proporcionados; así mismo se les entregaba un lapicero tinta azul y en caso de dudas o preguntas se les atendía de forma particular.

### **Instrumento**

Para la realización de la encuesta se empleó un cuestionario construido a partir de la adaptación propia del instrumento CVT GOHISALO de calidad de vida laboral, Cuestionario de Minnesota para medir satisfacción laboral y el cuestionario de apoyo organizacional percibido (SPOS) todos a través de una escala de tipo Likert con 5 niveles de respuesta: 1. Totalmente de acuerdo, 2. De acuerdo, 3. Ni de acuerdo ni en desacuerdo, 3. En desacuerdo y 4. Totalmente en desacuerdo.; para medir la presencia del engagement en los trabajadores de los hoteles seleccionados se aplicó el cuestionario UWES (Utrecht Work Engagement Scale), dicho instrumento contempla 3 dimensiones: vigor, dedicación

y absorción con una escala de tipo Likert con 5 niveles de respuesta: 1. Siempre, 2. Casi siempre, 3. Algunas veces, 4. Casi nunca y 5. Nunca.

En el instrumento inicial se incluyeron 53 ítems distribuidos en 2 variables, sin embargo como se mencionó desde el planteamiento de las hipótesis las variables pasaron a ser 5 agrupadas en: factores organizacionales; que incluye las variables de apoyo organizacional (AO) y las condiciones de trabajo (CT); y factores individuales incluidos la satisfacción laboral (SL) , el equilibrio vida-trabajo (EVT) y el crecimiento y autorrealización (CA) por último como variable de salida el engagement (ENG). En la tabla siete se presentan la adaptación de cada uno de los ítems del instrumento respecto a las escalas validadas.

**Tabla 7**

*Adaptación de los ítems del instrumento respecto a las escalas validadas.*

#	Ítem	Instrumento
1	En relación con la duración de mi jornada me encuentro ...	CVT GOHISALO
2	Con respecto al turno de trabajo que tengo asignado me encuentro ...	CVT GOHISALO
3	En cuanto a la cantidad de trabajo que realizo, estoy ...	CVT GOHISALO
4	En cuanto a la remuneración que percibo me siento ...	Minessota: Me siento a gusto con la cantidad de pago por el trabajo que hago.
5	En cuanto a los permisos y las vacaciones estoy ...	

6	Respecto a la organización del trabajo en mi empresa, estoy ...	Minessota: la manera en que las políticas de la compañía son puestas en práctica.
7	Sobre las posibilidades de promociones dentro de mi empresa u organización me encuentro ...	Mi empresa me ofrece la oportunidad de crecer profesionalmente y de categoría (AO)
8	En cuanto a la valoración que hacen mis superiores del trabajo que realizo estoy ...	Mi empresa me valora como empleado (AO)
9	Considero que recibo la cantidad suficiente de insumos necesarios para la realización de mis actividades ...	CVT GOHISALO
10	En mi trabajo se realizan campañas periódicas de salud ...	CVT GOHISALO
11	En mi trabajo existe personal para atender emergencias médicas ...	CVT GOHISALO
12	Existen las condiciones adecuadas para desarrollar mi trabajo (ruido, iluminación, limpieza, orden, ventilación y espacio) ...	Minessota: me siento a gusto con las condiciones de mi trabajo como: temperatura, luz y ventilación.
13	En mi puesto actual experimento situaciones de riesgo ...	CVT GOHISALO
14	En los últimos meses he experimentado accidentes en el trabajo ...	CVT GOHISALO
15	He tomado suficientes cursos y capacitaciones sobre primeros auxilios, protección civil y como evitar accidentes en el trabajo ...	CVT GOHISALO
16	Considero que la relación con mis compañeros de trabajo es buena ...	Minessota: La forma en que mis compañeros de trabajo se llevan entre sí.
17	Considero que la relación con mis superiores es buena ...	CVT GOHISALO

---

18	Recibo los resultados de la supervisión de mi trabajo como retroalimentación...	Minessota: Los elogios (resultados) que recibo por hacer un buen trabajo.
19	Mi jefe inmediato muestra interés por la calidad de vida de sus trabajadores ...	Minessota: La manera en que mi jefe trata a sus empleados.
20	Mi jefe se interesa por la satisfacción de mis necesidades personales ...	CVT GOHISALO
21	Mi jefe se interesa por conocer y resolver los problemas de mi área laboral ...	CVT GOHISALO
22	Cuento con el reconocimiento de mi jefe, por el esfuerzo en hacer bien mi trabajo ...	Minessota: Me siento a gusto con la forma como se distingue cuando hago un buen trabajo.
23	Cuento con el apoyo de mi jefe para resolver problemas y simplificar la realización de mis tareas ...	CVT GOHISALO
24	Cuando tengo problemas extra laborales que afectan mi trabajo, mi jefe está en disposición de apoyarme ...	CVT GOHISALO
25	Recibo retroalimentación por parte de mis compañeros y en cuanto a la evaluación que hacen de mi trabajo ...	CVT GOHISALO
26	En mi empresa se reconocen los esfuerzos de eficiencia y preparación con oportunidades de ascenso ...	Minessota: me siento a gusto con la forma como las promociones se dan en este trabajo.
27	Mi trabajo me permite cumplir con las actividades que planeo para cuando estoy fuera del horario de trabajo ...	CVT GOHISALO
28	Mis actividades laborales me dan oportunidad de convivir con mi familia ...	CVT GOHISALO
29	Mis horarios de trabajo me permiten participar en la realización de actividades domésticas ...	CVT GOHISALO

---



30	Mis actividades laborales me permiten participar del cuidado de mi familia (hijos, padres, hermanos) ...	CVT GOHISALO
31	Considero que mis logros se deben a mi trabajo en la empresa ...	Minessota: me siento a gusto con las oportunidades para mejorar en este trabajo.
32	Me siento altamente comprometido con el logro de los objetivos de la empresa ...	CVT GOHISALO
33	Me siento satisfecho con la distribución de mi vivienda en relación al tamaño de mi familia ...	CVT GOHISALO
34	Aplico mis habilidades y destrezas en las actividades laborales diarias ...	Minessota: La oportunidad de trabajar en algo en que haga uso de mis habilidades.
35	Mi trabajo me permite alimentarme adecuadamente ...	CVT GOHISALO
36	Mi trabajo contribuye a la buena imagen de la empresa ...	CVT GOHISALO
37	En mi trabajo me siento lleno de energía ...	Cuestionario UWES (Utrecht Work Engagement Scale, Encuesta de Bienestar y Trabajo.
38	Mi trabajo está lleno de significado y propósito ...	
39	El tiempo vuela cuando estoy trabajando...	
40	Soy fuerte y vigoroso en mi trabajo...	
41	Estoy entusiasmado con mi trabajo...	
42	Cuando estoy trabajando olvido todo lo que pasa a mi alrededor ...	
43	Mi trabajo me inspira...	
44	Cuando me levanto por las mañanas tengo ganas de ir a trabajar...	
45	Soy feliz cuando estoy absorto en mi trabajo...	
46	Estoy orgulloso del trabajo que hago...	

- 
- 47 Estoy inmerso en mi trabajo...
- 
- 48 Puedo continuar trabajando durante largos períodos de tiempo...
- 
- 49 Mi trabajo es retador...
- 
- 50 Me “dejo llevar” por mi trabajo...
- 
- 51 Soy muy persistente en mi trabajo...
- 
- 52 Me es difícil ‘desconectarme’ de mi trabajo...
- 
- 53 Incluso cuando las cosas no van bien, continúo trabajando...
- 

Nota: Elaboración propia con base en (González-Baltazar, Hidalgo-Santacruz, Salazar, & Preciado-Serrano, 2010, pp. 339-340 ; Salanova & Schaufeli, 2004, p. 134; Schaufeli et al., 2006; Eisenberger, Huntington, Hutchison, & Sowa, 1986; Weiss, Dawis, England, & Lofquist 1977). SL=Satisfacción laboral, CT=Condiciones de trabajo, AO=apoyo organizacional, EVT=Equilibrio vida-trabajo, CA=Crecimiento y autorrealización, VG=Vigor, DDC= Dedicación y ABS=Absorción.

En la tabla ocho se presentan la operacionalización de las variables, sus definiciones y el número de items que conforman cada uno de los constructos.

**Tabla de especificaciones/ definición de categorías y subcategorías (enfoques cualitativos)**

**Tabla 8**

*Variables de la adaptación del instrumento para medir los factores organizacionales e individuales y sus efectos en el entusiasmo por el trabajo.*

<b>FACTORES</b>	<b>Variables</b>	<b>Definición</b>	<b>Items</b>
ORGANIZACIONALES	Apoyo organizacional (AO)	Percepción del empleado de sentirse respaldado por su jefe inmediato y superiores dentro de la organización y la posibilidad de generar líneas abiertas de comunicación permitiendo establecer vínculos de confianza y apoyo.	11
	Condiciones de trabajo (CT)	Percepción del trabajador respecto del grado a partir del cual la organización toma las medidas técnicas necesarias para la prevención, protección, el desarrollo de un trabajo saludable que se realice de manera segura, y reduzca los riesgos y daños al trabajador.	7
INDIVIDUALES	Satisfacción laboral (SL)	Estado emocional positivo que resulta de la percepción favorable del empleado hacia su puesto de trabajo.	8
	Equilibrio vida- trabajo (EVT)	Nivel en el que las demandas del puesto de trabajo son compatibles con las demandas personales y familiares.	4
	Crecimiento y autorrealización (CA)	Existencia de oportunidades que la empresa pone a disposición del empleado para desarrollar sus habilidades para incrementar sus oportunidades de ascenso y alcanzar sus expectativas psicosocioeconomicas.	6

Factores organizacionales e individuales y sus efectos en el entusiasmo por el trabajo en empleados de la industria hotelera de Villahermosa, Tabasco.

---

FACTORES	Variables	Definición	Items
COMPORTAMIENTO RESULTANTE	Engagement (ENG)	Vigor (VG)	6
		Dedicación (DDC)	5
		Absorción (AB)	6

En la tabla nueve se presentan aspectos descriptivos en cuanto a los niveles de medición del perfil sociodemográfico de la población que se estudió detallando las variables, el tipo de medida y las categorías pertinentes.

**Tabla 9**

*Niveles de medición del perfil sociodemográfico del sujeto de estudio.*

<b>Variable</b>	<b>Nivel de medición</b>	<b>Categorías</b>
Edad	Razón	Rango de edad
		18-27 años
		28-37 años
		38-47 años
		48-57 años
58-67 años		
Género	Nominal	1=Femenino 2=Masculino
Estado civil	Nominal	1=Soltero 2=Casado
Escolaridad	Nominal	1=Educación básica 2=Media superior 3=Profesional 4=Posgrado
Ocupación	Cadena	No aplica
Cargo	Cadena	No aplica
Antigüedad	Nominal	1= 0-8 años
		2= 9-17 años
		3= 18-26 años
		4= 27-35 años
Tipo de contratación	Nominal	1=Base
		2=Temporal
		3= Otro
Tipo de jornada	Nominal	1=Diurna
		2=Nocturna
		3=Mixta

En la tabla 10 se presenta la codificación y nomenclatura para cada una de las variables que componen el instrumento.

**Tabla 10**

*Codificación de las variables del instrumento*

#	Código	Ítem	Escala
1	SL1	En relación con la duración de mi jornada me encuentro ...	
2	SL2	Con respecto al turno de trabajo que tengo asignado me encuentro ...	1. Totalmente de acuerdo
3	SL3	En cuanto a la cantidad de trabajo que realizo, estoy ...	2. De acuerdo
4	SL4	En cuanto a la remuneración que percibo me siento ...	3. Ni de acuerdo ni en desacuerdo
5	SL5	En cuanto a los permisos y las vacaciones estoy ...	4. En desacuerdo
6	SL6	Respecto a la organización del trabajo en mi empresa, estoy ...	5. Totalmente en desacuerdo.
7	SL7	Sobre las posibilidades de promociones dentro de mi empresa u organización me encuentro ...	
8	SL8	En cuanto a la valoración que hacen mis superiores del trabajo que realizo estoy ...	
9	CT9	Considero que recibo la cantidad suficiente de insumos necesarios para la realización de mis actividades ...	
10	CT10	En mi trabajo se realizan campañas periódicas de salud ...	
11	CT11	En mi trabajo existe personal para atender emergencias médicas ...	
12	CT12	Existen las condiciones adecuadas para desarrollar mi trabajo (ruido, iluminación, limpieza, orden, ventilación y espacio) ...	
13	CT13	En mi puesto actual experimento situaciones de riesgo ...	
14	CT14	En los últimos meses he experimentado accidentes en el trabajo ...	

---

15	CT15	He tomado suficientes cursos y capacitaciones sobre primeros auxilios, protección civil y como evitar accidentes en el trabajo ...
16	AO16	Considero que la relación con mis compañeros de trabajo es buena ...
17	AO17	Considero que la relación con mis superiores es buena ...
18	AO18	Recibo los resultados de la supervisión de mi trabajo como retroalimentación...
19	AO19	Mi jefe inmediato muestra interés por la calidad de vida de sus trabajadores ...
20	AO20	Mi jefe se interesa por la satisfacción de mis necesidades personales ...
21	AO21	Mi jefe se interesa por conocer y resolver los problemas de mi área laboral ...
22	AO22	Cuento con el reconocimiento de mi jefe, por el esfuerzo en hacer bien mi trabajo ...
23	AO23	Cuento con el apoyo de mi jefe para resolver problemas y simplificar la realización de mis tareas ...
24	AO24	Cuando tengo problemas extra laborales que afectan mi trabajo, mi jefe está en disposición de apoyarme ...
25	AO25	Recibo retroalimentación por parte de mis compañeros y en cuanto a la evaluación que hacen de mi trabajo ...
26	AO26	En mi empresa se reconocen los esfuerzos de eficiencia y preparación con oportunidades de ascenso ...
27	EVT27	Mi trabajo me permite cumplir con las actividades que planeo para cuando estoy fuera del horario de trabajo ...
28	EVT28	Mis actividades laborales me dan oportunidad de convivir con mi familia ...
29	EVT29	Mis horarios de trabajo me permiten participar en la realización de actividades domésticas ...
30	EVT30	Mis actividades laborales me permiten participar del cuidado de mi familia (hijos, padres, hermanos) ...

---

31	CA31	Considero que mis logros se deben a mi trabajo en la empresa ...	
32	CA32	Me siento altamente comprometido con el logro de los objetivos de la empresa ...	
33	CA33	Me siento satisfecho con la distribución de mi vivienda en relación al tamaño de mi familia ...	
34	CA34	Aplico mis habilidades y destrezas en las actividades laborales diarias ...	
35	CA35	Mi trabajo me permite alimentarme adecuadamente ...	
36	CA36	Mi trabajo contribuye a la buena imagen de la empresa ...	
37	VG37	En mi trabajo me siento lleno de energía ...	1. Siempre
38	VG38	Mi trabajo está lleno de significado y propósito ...	2. Casi siempre
39	VG39	El tiempo vuela cuando estoy trabajando...	3. Algunas veces
40	VG40	Soy fuerte y vigoroso en mi trabajo...	4. Casi nunca
41	VG41	Estoy entusiasmado con mi trabajo...	5. Nunca.
42	VG42	Cuando estoy trabajando olvido todo lo que pasa a mi alrededor ...	
43	DDC43	Mi trabajo me inspira...	
44	DDC44	Cuando me levanto por las mañanas tengo ganas de ir a trabajar...	
45	DDC45	Soy feliz cuando estoy absorto en mi trabajo...	
46	DDC46	Estoy orgulloso del trabajo que hago...	
47	DDC47	Estoy inmerso en mi trabajo...	
48	AB48	Puedo continuar trabajando durante largos períodos de tiempo...	
49	AB49	Mi trabajo es retador...	
50	AB50	Me "dejo llevar" por mi trabajo...	
51	AB51	Soy muy persistente en mi trabajo...	
52	AB52	Me es difícil 'desconectarme' de mi trabajo...	



---

53 AB53 Incluso cuando las cosas no van bien, continúo trabajando...

---

*Nota:* Elaboración propia. SL=Satisfacción laboral, CT=Condiciones de trabajo, AO=apoyo organizacional, EVT=Equilibrio vida-trabajo, CA=Crecimiento y autorrealización, VG=Vigor, DDC= Dedicación y ABS=Absorción.

La validación y confiabilidad del instrumento han sido demostradas por los autores de la escala, sin embargo, se llevó a cabo una prueba piloto, en una población con características similares a la propuesta en esta investigación con la final de evaluar la confiabilidad y la validez en el contexto de estudio. Así mismo la validez de contenido (consistencia interna del constructo que miden las variables y dimensiones del cuestionario), se realizó a través de juicio de expertos en las áreas del conocimiento relacionadas con la investigación.

### **Limitaciones**

Se consideró como principal limitación para la realización de esta investigación; las dificultades de acceso a la información tal y como se tenía contemplado, dada la naturaleza de los sujetos de investigación; adicionalmente en el periodo de la realización del trabajo de campo el sector hotelero reportó una ocupación de casi el 80% situación por la cual el acceso fue aún más restringido misma que no se tenía prevista, otra limitante fue el constante nivel de inseguridad que experimenta la ciudad, lo cual genera desconfianza entre las empresas para proporcionar datos y acceso a los hoteles y sus empleados.

### **Pilotaje y validación del instrumento**

Se aplicaron 145 cuestionarios de los 160 que se habían programado, lo que corresponde al 90.62% del total contemplado para los hoteles considerados en este estudio. Se visitaron 7 hoteles categoría 3 estrellas; localizados en el municipio de Paraiso, Tabasco; con un total de 145 personas encuestadas las cuales prestan en su mayoría servicios de atención al huésped. A continuación se presenta la estadística descriptiva de los datos recogidos en la prueba piloto:

El nivel de satisfacción de los empleados que participaron en el pilotaje del instrumento en un 66.2% refleja insatisfacción con un nivel de moderado a bajo, mientras que solo el 33.8% se encuentra satisfecho con sus puestos de trabajo en términos de tiempos de la jornada de trabajo, prestaciones y remuneraciones principalmente.

En concreto entre los principales hallazgos se encuentra que el 61.4% de la muestra está en desacuerdo con el equilibrio entre la vida laboral y el tiempo libre para su vida personal que les proporciona su empleo actual, el 72.4% coinciden en que las condiciones de trabajo no son las ideales para la realización de sus actividades; mientras que en términos del crecimiento y la realización a través de sus puestos de trabajo el 78.3% opina que no es posible a través de sus empleos, por otra parte solo el 29.7% percibe positivamente el apoyo organizacional por parte de sus superiores, del mismo modo solo el 31% se siente apasionado por su trabajo (engagement).

### Pruebas de normalidad

En la tabla 11 se muestran los resultados de la prueba de asimetría y curtosis al conjunto de datos estadísticos; los resultados se encuentran lo más cercano a cero por lo tanto se determina que la distribución es de tipo normal.

**Tabla 11**

*Estadísticos de prueba de normalidad de los datos*

<b>Variable</b>	<b>Media</b>	<b>Desviación estándar</b>	<b>Estadístico</b>	<b>Significancia</b>
Satisfacción laboral	2.49	.935	.076	.040
Condiciones de trabajo	2.58	.806	.100	.001
Apoyo organizacional	2.51	.854	.080	.024
Equilibrio vida-trabajo	2.48	.973	.116	.000
Crecimiento y autorrealización	2.51	.919	.059	.200
Engagement	2.39	.811	.069	.090

En cuanto a la prueba de Kolmogorov-Smirnov considerando la significancia de cada variable se concluyó en aceptar la hipótesis nula de que los datos son normales.

La prueba de Levene ofrece una alternativa más robusta que el procedimiento de Bartlett, ya que es poco sensible a la desviación de la normalidad. Eso significa que será menos probable que rechace una verdadera hipótesis de igualdad de varianzas sólo porque las distribuciones de las poblaciones muestreadas no son normales. Con base en lo anterior en la tabla 12 se presentan los resultados que permiten demostrar que existe homogeneidad

de los datos dado que la significancia para las variables que se estudian son mayores a 0.05 en el cálculo del estadístico de Levene.

**Tabla 12**

*Prueba de Levene para las variables del modelo*

Prueba de Levene de igualdad de varianzas		
	F	Sig.
Satisfacción laboral	0.332	0.565
Condiciones de trabajo	2.203	0.139
Apoyo organizacional	0.445	0.505
Equilibrio vida-trabajo	0.535	0.465
Entusiasmo por el trabajo	0.176	0.675

Se acepta la hipótesis nula de que las varianzas poblacionales son iguales (llamado homogeneidad de varianza u homocedasticidad). Dado que el P-valor resultante de la prueba de Levene es mayor a un cierto nivel de significación (típicamente 0.05), se concluye que no hay una diferencia entre las variaciones en la población; por lo tanto existe normalidad en la distribución de los datos. Además de la prueba de Levene en la tabla 13 se demuestra que a través de los coeficientes de asimetría y curtosis es posible inferir normalidad de los datos.

**Tabla 13**

*Coefficientes de asimetría y curtosis para evaluar la normalidad de los datos*

Variable	Asimetría		Curtosis	
	Estadístico	Error estándar	Estadístico	Error estándar
Satisfacción laboral	.739	.145	.007	.289
Condiciones de trabajo	.453	.145	-.539	.289
Apoyo organizacional	.744	.145	.062	.289
Equilibrio vida-trabajo	.343	.145	-.446	.289
Entusiasmo por el trabajo	.653	.145	-.114	.289

*Nota:* Elaboración propia con datos de campo. N=283

En donde la asimetría de los ítems debe ser menor a 3 y la curtosis menor a 8; por lo tanto, existe normalidad de los datos. La Prueba de esfericidad de Bartlett y matriz de correlaciones se utiliza para comprobar la hipótesis nula la cual afirma que las variables no están correlacionadas en la población; es decir que la matriz de correlaciones es la matriz de identidad, sin embargo en este caso se rechaza la hipótesis nula.

En cuanto al análisis de las comunalidades de extracción en la prueba piloto se reportaron comunalidades mayores a .6 mientras que en los datos de campo de la muestra en la ciudad de Villahermosa la menor fue de .4 correspondiente al ítem ET48. De acuerdo con Magaña, Aguilar, & Vázquez, (2017) son comunalidades aceptables, con una varianza total explicada de 52.3%.

En la prueba de esfericidad de Bartlett para los factores individuales estimo una  $X^2 = (153, N=145) = 1984.627, p=0.000$ , para los factores organizacionales  $X^2 = (153, N=145) = 1744.041, p=0.000$ , y para el Engagement una  $X^2 = (136, N=145) = 1824.990$ ,

$p=0.000$ , lo que refiere que las variables son correlacionales, por lo que tiene sentido aplicar el análisis factorial. La matriz de correlaciones arrojó un determinante =  $8.314E-15$  para los factores organizacionales e individuales mientras que para la variable de bienestar laboral fue de  $1.721E-6$  para el engagement, por lo tanto refiere que la naturaleza de los datos es multivariante. Para el cálculo de la colinealidad en la tabla 14 se aprecia si existe independencia de las variables entre ellas.

**Tabla 14**

*Correlación de Pearson entre las variables de la investigación*

Variable	M	SD	1	2	3	4	5
1. Satisfacción laboral	2.21	.98	-				
2. Condiciones de trabajo	2.42	1.05	.72**	-			
3. Apoyo organizacional	2.22	.99	.68**	.60**	-		
4. Equilibrio vida-trabajo	2.24	.88	.63**	.63**	.70**	-	
5. Entusiasmo por el trabajo	2.05	.88	.55**	.48**	.52**	.59**	-

*Nota:* \*\*La correlación es significativa en el nivel 0,01 (bilateral). \*La correlación es significativa en el nivel 0,05 (bilateral). N=283

Dado que las correlaciones entre las variables en su mayoría se encuentran por debajo de .7 se cumple el criterio de que existe colinealidad y cada variable cuenta con los items pertinentes para medir cada uno de los constructos. La escala tiene una tasa de respuesta de 5 (totalmente en desacuerdo) a 1 (totalmente de acuerdo). El análisis factorial exploratorio con la estimación de máxima verosimilitud, el método y la rotación oblimin directo confirman el ajuste de una medición de un factor para cada variable el modelo del

constructo que explica el 55% de la varianza. La fiabilidad fue aceptable ( $\alpha = .95$ ). La escala para medir los factores organizacionales e individuales en empleados de la industria hotelera fue desarrollada para este estudio, compuesta por 18 ítems.

### **Procedimiento**

Se solicitó permiso tanto al área de recursos humanos como a la administración de los hoteles para llevar a cabo el presente estudio; ambas autorizaciones dieron acceso a la población objetivo. Así mismo los empleados fueron invitados a participar en el estudio voluntariamente, los que aceptaron ser parte del estudio fueron informados sobre la investigación y su propósito; adicionalmente también fueron informados que podrían abandonar el estudio en cualquier momento, a su conveniencia.

Antes de comenzar la recolección de datos, los participantes de la investigación leyeron el apartado del consentimiento informado y luego respondieron el instrumento en papel y pluma tinta azul. La media del tiempo de respuesta fue de quince minutos por cada participante en promedio.

### **Fiabilidad**

Para el análisis de fiabilidad se calculó el Alpha de Cronbach obteniendo los siguientes resultados para el instrumento con un total de 53 ítems se obtuvo un índice de fiabilidad de 0.978, en la tabla 15 se muestra el alpha para factores organizacionales de .938, en la tabla 16 para los factores individuales de 0.949 y para la variable engagement de 0.954 en la tabla 17, lo que indica que el instrumento tiene una adecuada confiabilidad para obtener la medición del constructo (Soler & Soler, 2012).

**Tabla 15**

*Estadísticas de fiabilidad para los factores organizacionales*

<b>Dimensiones</b>	<b><math>\alpha</math></b>	<b># Items</b>
Condiciones de trabajo (CT)	.822	7
Apoyo organizacional (AO)	.936	11

**Tabla 16**

*Estadísticas de fiabilidad para los factores individuales*

<b>Dimensiones</b>	<b><math>\alpha</math></b>	<b># Items</b>
Satisfacción laboral (SL)	.930	8
Equilibrio vida- trabajo (EVT)	.900	4
Crecimiento y autorrealización (CA)	.892	6

**Tabla 17**

*Estadísticas de fiabilidad para la variable Engagement*

<b>Dimensión</b>	<b><math>\alpha</math></b>	<b># Items</b>
Vigor (VG)	.898	6
Dedicación (DDC)	.902	5
Absorción (AB)	.894	6

Los valores de Alpha oscilan entre 0.822 (Condiciones de trabajo) y 0.936 (Apoyo organizacional) para la variable de bienestar laboral; mientras que para el Engagement van desde 0.894 (Absorción) a 0.902 (Dedicación) siendo valores aceptables (Rodero, Molina, Fernández, & Redondo, 2016).



## **Validez**

### **De contenido: juicio de expertos**

La validez de contenido puede ser establecida para una investigación a través del diseño de una prueba, y por la validación de un instrumento; en el caso de esta investigación la validez de contenido consistió en que los ítems del instrumento de medición fueran relevantes y representativos del constructo (Escobar-Pérez & Cuervo-Martínez, 2008).

Para la validación de expertos se utilizó la cedula propuesta por Escobar-Pérez & Cuervo-Martínez,( 2008) los expertos que respondieron la cedula realizaron las evaluaciones al instrumento de acuerdo a los criterios establecidos por los autores en la cedula; en las observaciones principales se encuentran las realizadas a los rubros de pertinencia y claridad de los items, mismas que se atendieron antes de la realización de la prueba piloto (Galicia, Balderrama, & Navarro, 2017; Juarez-Hernández & Tobón, 2018). Ver apéndice II.

Adicionalmente los constructos cumplieron con los criterios de validez y fiabilidad por lo tanto la calidad del instrumento que se utilizó es adecuada (Garrote & Rojas, 2015)

### **De estructura**

En este apartado para evaluar la validez de estructura del instrumento se presenta el Análisis Factorial Exploratorio (AFE) (Ferrando & Anguiano-Carrasco, 2010), a través

del método de máxima verosimilitud y rotación oblmin directo, adicionalmente se detallan los resultados obtenidos del Análisis Factorial Confirmatorio (AFC) con el método de ecuaciones estructurales pues de acuerdo con Sánchez, Valdés, Gantús y Vales (2011) este método es el indicado para obtener conclusiones precisas en términos de validación de escalas.

### **Análisis factorial exploratorio (AFE) prueba piloto**

El índice de Kaiser-Meyer-Olkin (KMO) el cual mide la adecuación de la muestra, valores entre 0.5 y 1 indican que es apropiado aplicarlo. En el caso de la prueba piloto aplicada el KMO indica una adecuación correcta de los datos al modelo dado el resultado de 0.894 para la Satisfacción laboral, equilibrio vida-trabajo de .802, crecimiento y autorrealización de .850, condiciones de trabajo de .832, Apoyo organizacional .916 y Engagement de .938, por lo tanto indica que es apropiado aplicar el análisis factorial, y apoyar el modelo explicativo que se pretende (Lloret-Segura, Ferreres-Traver, Tomás-Marco, & Hernández-Baeza, 2014).

En la tabla 18 se muestran las cargas factoriales de los factores organizacionales (Condiciones de trabajo y Apoyo organizacional) de la prueba piloto.

**Tabla 18**

*Items y cargas factoriales para los factores organizacionales del instrumento en la prueba piloto*

	Carga Factorial		Comunalidades
	1	2	
CT9		<b>.477</b>	0.588
CT10		<b>.781</b>	0.699
CT11		<b>.812</b>	0.733
CT12		<b>.369</b>	0.479
CT13		<b>.476</b>	0.330
CT14		<b>.306</b>	0.075
CT15		<b>.457</b>	0.500
AO16	<b>.635</b>		0.586
AO17	<b>.763</b>		0.681
AO18	<b>.797</b>		0.686
AO19	<b>.905</b>		0.765
AO20	<b>.828</b>		0.792
AO21	<b>.954</b>		0.787
AO22	<b>.908</b>		0.790
AO23	<b>.922</b>		0.780
AO24	<b>.862</b>		0.761
AO25	<b>.860</b>		0.678
AO26	<b>.613</b>		0.501

*Nota:* Elaboración propia. CT= Condiciones de trabajo, AO=Apoyo organizacional. Método de extracción: máxima verosimilitud. Método de rotación: Oblimin con normalización Kaiser. La rotación ha convergido en 5 iteraciones.

En la tabla 19 se muestran las cargas factoriales de los factores individuales (SL, EVT Y CA) de la prueba piloto.

**Tabla 19**

*Items y cargas factoriales para los factores individuales del instrumento en la prueba piloto*

	Carga Factorial		Comunalidades
	1	2	
SL1		<b>-0.690</b>	.521
SL2		<b>-0.629</b>	.597
SL3		<b>-0.809</b>	.654
SL4		<b>-0.807</b>	.676
SL5		<b>-0.727</b>	.583
SL6		<b>-0.858</b>	.750
SL7		<b>-0.802</b>	.599
SL8		<b>-0.829</b>	.641
EVT27	<b>0.564</b>		.547
EVT28	<b>0.673</b>		.604
EVT29	<b>0.689</b>		.625
EVT30	<b>0.645</b>		.635
CA31	<b>0.697</b>		.481
CA32	<b>0.762</b>		.638
CA33	<b>0.664</b>		.477
CA34	<b>0.951</b>		.684
CA35	<b>0.811</b>		.643
CA36	<b>0.704</b>		.475

*Nota:* Elaboración propia. SL= Satisfacción laboral, EVT=Equilibrio vida-trabajo, CA=Crecimiento y autorrealización. Método de extracción: máxima verosimilitud. Método de rotación: Oblimin con normalización Kaiser. La rotación ha convergido en 5 iteraciones.

En la tabla 20 se presentan los items y cargas factoriales para la variable engagement (vigor, dedicación y absorción) de la prueba piloto.

**Tabla 20**

*Items y cargas factoriales para la variable engagement en la prueba piloto.*

	Carga Factorial		Comunalidades
	1	2	
VG37	<b>0.718</b>		0.540
VG38	<b>0.709</b>		0.565
VG39	<b>0.564</b>		0.579
VG40	<b>0.899</b>		0.687
VG41	<b>0.893</b>		0.697
VG42	<b>0.732</b>		0.495
DDC43	<b>0.674</b>		0.627
DDC44	<b>0.635</b>		0.532
DDC45	<b>0.432</b>		0.714
DDC46	<b>0.431</b>		0.600
DDC47	<b>0.039</b>		0.696
AB48		<b>-0.865</b>	0.597
AB49		<b>-0.775</b>	0.648
AB50		<b>-0.822</b>	0.730
AB51		<b>-0.609</b>	0.583
AB52		<b>-0.650</b>	0.440
AB53		<b>-0.671</b>	0.496

*Nota:* Elaboración propia. VG=Vigor, DDC=Dedicación, AB=Absorción. Método de extracción: máxima verosimilitud. Método de rotación: Oblimin con normalización Kaiser. La rotación ha convergido en 5 iteraciones.

En función de los resultados del análisis exploratorio a partir de la prueba piloto es posible inferir que se reconocen dos factores en las variables condiciones de trabajo y apoyo organizacional; en la primera de ellas el ítem CT14 presenta problemas de colinealidad con una comunalidad de 0.075 dichas variables se agrupan en lo que corresponde a los factores organizacionales; mientras que de los factores individuales el análisis reconoció en 2 factores de los 3 que en un inicio se propusieron; por lo tanto se sugiere analizar la base teórica de dicho constructo, sin embargo ninguno de los ítems presenta comunalidades menores a .470.

En lo que respecta a la variable engagement esta se agrupa en 2 factores de los 3 que sugiere el autor de la escala, el ítem DDC47 tiene una carga factorial de .039 siendo la más baja dentro del constructo y una comunalidad de 0.696.

### **Análisis factorial exploratorio (AFE) datos de campo**

A continuación se presenta el análisis factorial exploratorio que corresponde a la base de datos de los empleados de la industria hotelera de Villahermosa, Tabasco., sujetos de estudio de la presente investigación.

El índice de Kaiser-Meyer-Olkin (KMO) para los factores organizacionales (CT y AO) es de .946 para los factores individuales (SL, EVT y CA) es de .953 y para la variable engagement es de .956; por lo tanto indica que es apropiado aplicar el análisis factorial, y apoyar el modelo explicativo que se pretende. El cálculo de la  $X^2$  para los factores organizacionales es de  $X^2 = (153, N=283) = 4394.168, p=0.000$ , factores individuales  $X^2 =$

(153, N=283)= 4652. 152,  $p=0.000$ , y el engagement  $X^2= (136, N=283)= 4507.661$ ,  $p=0.000$ .

En la tabla 21 se muestran las cargas factoriales de los factores organizacionales (Condiciones de trabajo y Apoyo organizacional) de los datos de campo con la población de Villahermosa, Tabasco.

**Tabla 21**

*Items y cargas factoriales para los factores organizacionales de los empleados de la industria hotelera de Villahermosa, Tabasco.*

	Carga Factorial		Comunalidades
	1	2	
CT9		<b>0.477</b>	0.588
CT10		<b>0.781</b>	0.699
CT11		<b>0.812</b>	0.733
CT12		<b>0.369</b>	0.479
CT13		<b>0.476</b>	0.330
CT14		<b>0.306</b>	0.075
CT15		<b>0.457</b>	0.500
AO16	<b>0.635</b>		0.586
AO17	<b>0.763</b>		0.681
AO18	<b>0.797</b>		0.686
AO19	<b>0.905</b>		0.765
AO20	<b>0.828</b>		0.792
AO21	<b>0.954</b>		0.787
AO22	<b>0.908</b>		0.790
AO23	<b>0.922</b>		0.780

AO24	<b>0.862</b>	0.761
AO25	<b>0.860</b>	0.678

*Nota:* Elaboración propia. CT=Condiciones de trabajo, AO=Apoyo organizacional. Método de extracción: máxima verosimilitud. Método de rotación: Oblimin con normalización Kaiser. La rotación ha convergido en 5 iteraciones.

En la tabla 22 se muestran las cargas factoriales de los factores individuales (satisfacción laboral, equilibrio vida-trabajo y crecimiento y autorrealización) de los datos de campo con la población de Villahermosa, Tabasco.

**Tabla 22**

*Items y cargas factoriales para los factores individuales de los empleados de la industria hotelera de Villahermosa, Tabasco.*

	Carga Factorial		Comunalidades
	1	2	
SL1		<b>-0.793</b>	0.719
SL2		<b>-0.874</b>	0.782
SL3		<b>-0.931</b>	0.785
SL4		<b>-0.915</b>	0.750
SL5		<b>-0.767</b>	0.700
SL6		<b>-0.871</b>	0.763
SL7		<b>-0.809</b>	0.673
SL8		<b>-0.726</b>	0.656
EVT27	<b>0.627</b>		0.554
EVT28	<b>0.656</b>		0.518
EVT29	<b>0.664</b>		0.582
EVT30	<b>0.753</b>		0.624
CA31	<b>0.751</b>		0.628



CA32	<b>0.908</b>	0.744
CA33	<b>0.871</b>	0.639
CA34	<b>0.866</b>	0.650
CA35	<b>0.745</b>	0.695
CA36	<b>0.787</b>	0.593

*Nota:* Elaboración propia. SL= Satisfacción laboral, EVT= Equilibrio vida-trabajo, CA=Crecimiento y autorrealización. Método de extracción: máxima verosimilitud. Método de rotación: Oblimin con normalización Kaiser. La rotación ha convergido en 8 iteraciones.

En la tabla 23 se presentan los items y cargas factoriales para la variable engagement (vigor, dedicación y absorción) de los empleados de hoteles de Villahermosa, Tabasco.

**Tabla 23**

*Items y cargas factoriales para el engagement de los empleados de la industria hotelera de Villahermosa, Tabasco.*

	Carga Factorial		Comunalidades
	1	2	
VG37	<b>0.847</b>		0.634
VG38	<b>0.828</b>		0.693
VG39	<b>0.917</b>		0.759
VG40	<b>0.908</b>		0.775
VG41	<b>0.867</b>		0.762
VG42	<b>0.629</b>		0.598
DDC43	<b>0.693</b>		0.772
DDC44	<b>0.510</b>		0.669
DDC45	<b>0.516</b>		0.674
DDC46	<b>0.286</b>		0.701
DDC47	<b>0.418</b>		0.702

---

AB48	<b>0.450</b>	0.598
AB49	<b>0.698</b>	0.669
AB50	<b>0.746</b>	0.689
AB51	<b>0.814</b>	0.748
AB52	<b>0.835</b>	0.549
AB53	<b>0.789</b>	0.588

---

*Nota:* Elaboración propia. VG=Vigor, DDC=Dedicación, AB=Absorción. Método de extracción: máxima verosimilitud. Método de rotación: Oblimin con normalización Kaiser. La rotación ha convergido en 12 iteraciones.

Se consideraron para los ajustes del instrumento; del análisis factorial confirmatorio los items que presentaron baja carga factorial, problemas de colinealidad con comunalidades menores a 4.

#### **Análisis factorial confirmatorio (AFC)**

Los hallazgos del AFE de la prueba piloto y los datos de campo permitieron la propuesta de un diseño a través de ecuaciones estructurales en el software AMOS que alcanza a explicar los efectos de los factores organizacionales y los factores individuales en el engagement de los empleados así mismo corroborar la validez de los constructos expuestos en esta investigación.

Para lograr los índices de bondad de ajuste del modelo se consideraron las observaciones al instrumento a través del Análisis Factorial Exploratorio (AFE) al mismo tiempo de los criterios aportados por el software AMOS para ecuaciones estructurales por medio de los índices de modificaciones, las notas del modelo, los estimados de los items, la distribución Bootstrap y el resumen del ajuste del modelo; así como la  $\chi^2$  del modelo,

los grados de libertad y el nivel de probabilidad. De acuerdo con Arias (2008) y Ruiz, Pardo, & San Martín (2010) el valor de  $p$  ( $X^2$ ) debe ser mayor de 0.05, las recomendaciones de Verdugo, Crespo, Badía y Arias (2008) sobre los índices de bondad de ajuste (GFI, AGFI, NFI, NNFI, CFI) mayores a 0.90 y que el RMR y el RMSA) fuesen inferiores a 0.10. En la figura 10 se presenta la variable condiciones de trabajo y sus items correspondientes sin previo ajuste.

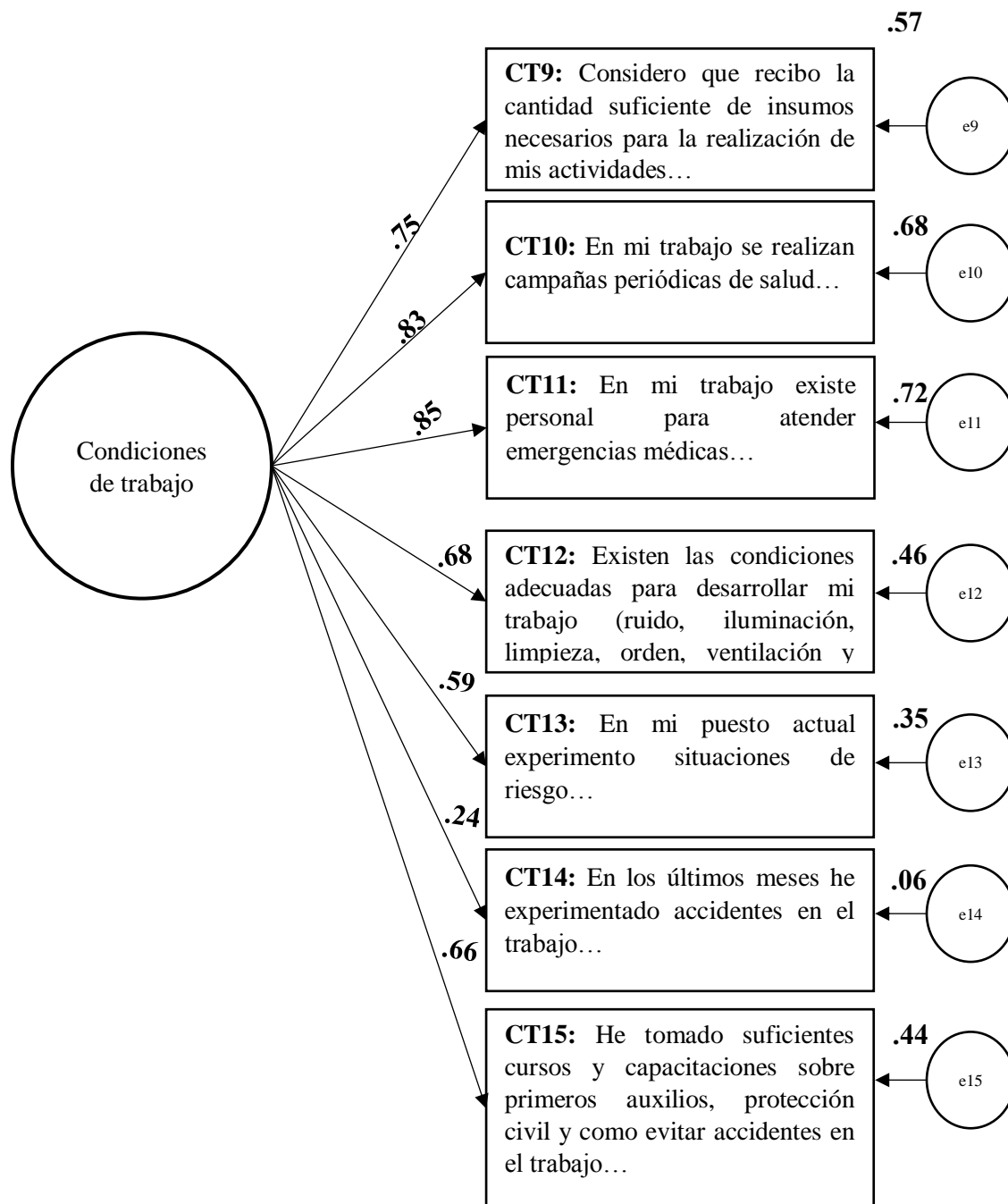


Figura 10. Condiciones de trabajo y coeficientes estandarizados.

Elaboración propia.

La figura 11 se presenta el constructo apoyo organizacional y sus ítems sin previo ajuste.

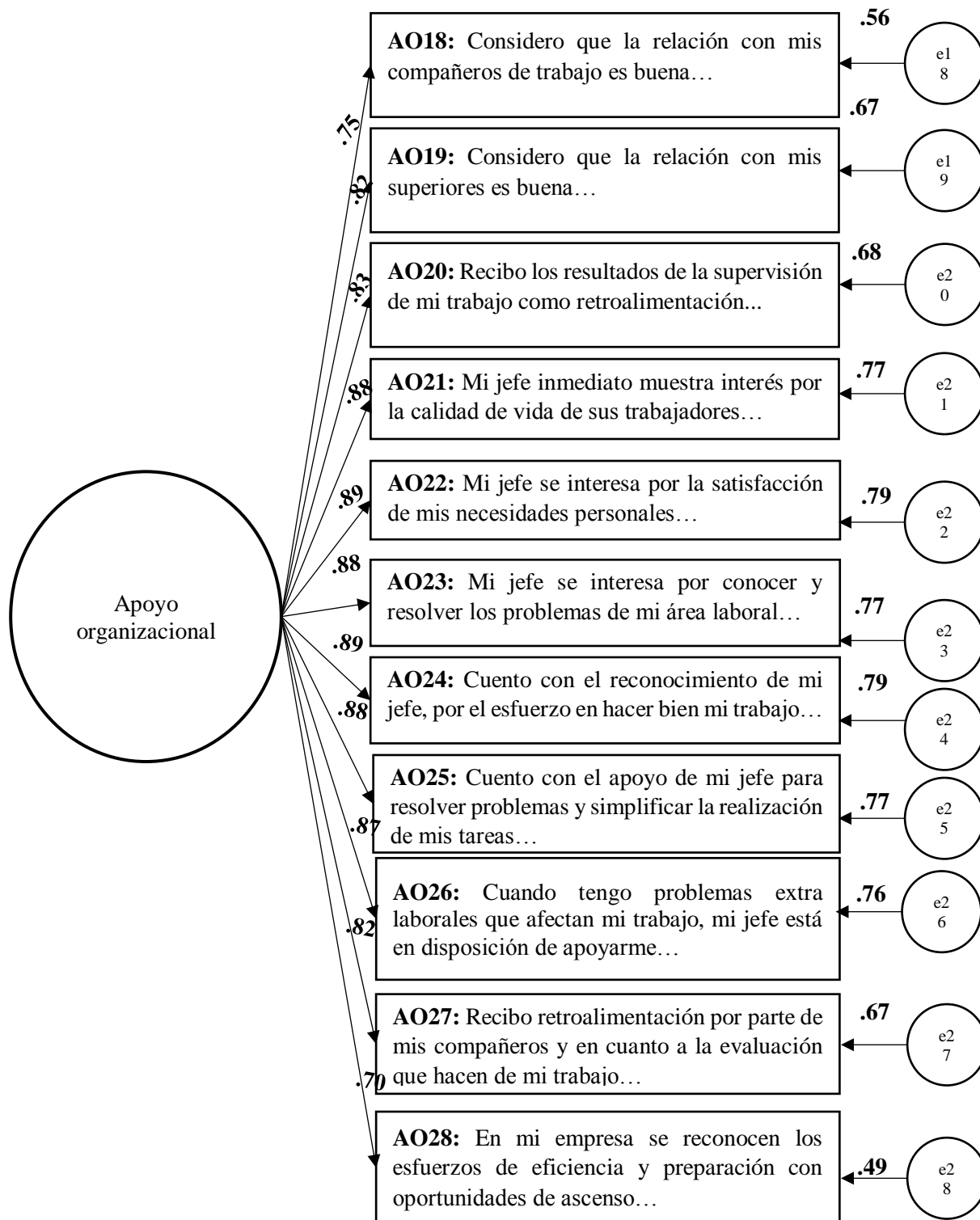


Figura 11. Apoyo organizacional con items y coeficientes estandarizados.

En la figura 12 se presenta la variable satisfacción laboral y sus items correspondientes sin previo ajuste.

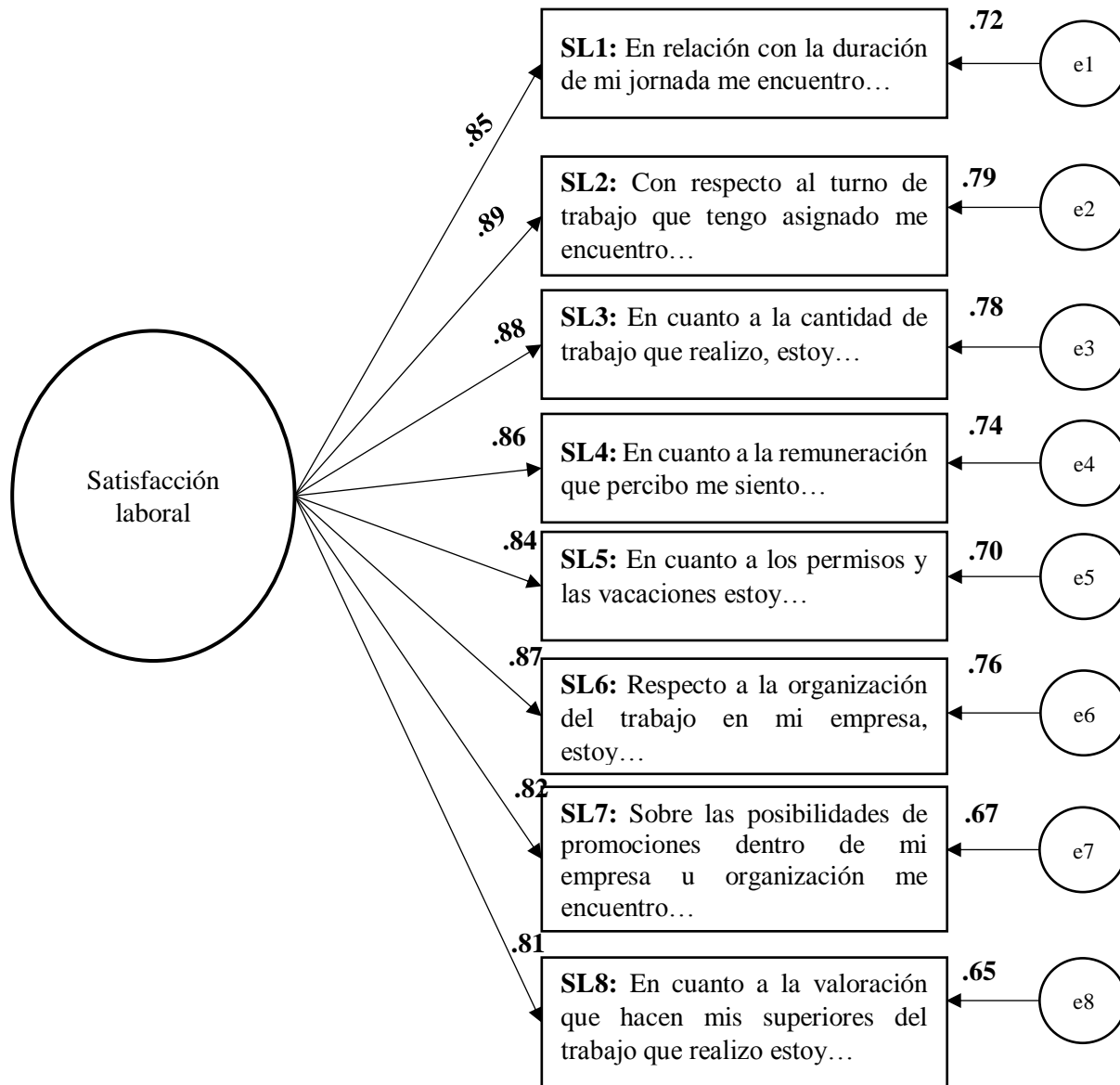


Figura 12. Satisfacción laboral y sus items con coeficientes estandarizados.

Elaboración propia.

En la figura 13 se presenta el constructo equilibrio vida-trabajo y sus items correspondientes sin previo ajuste.

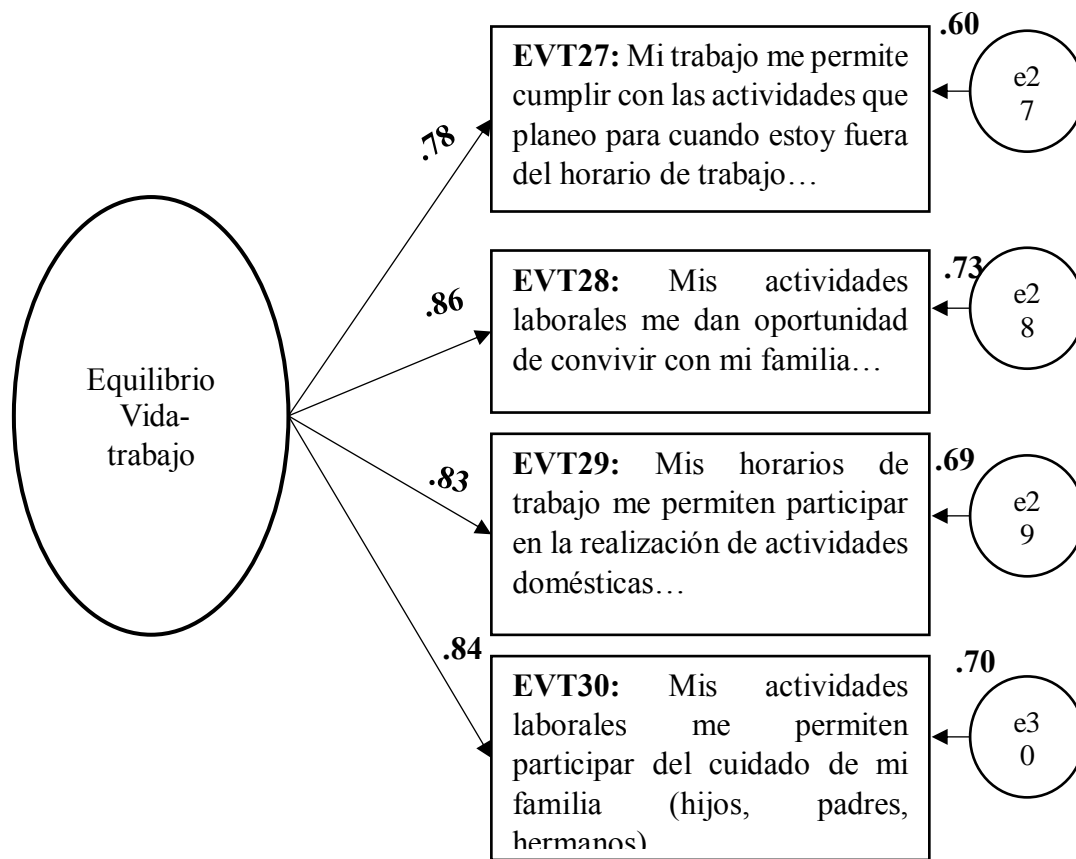


Figura 13. Equilibrio vida-trabajo y coeficientes estandarizados. Elaboración propia.

En la figura 14 se presenta el constructo engagement con dos factores (vigor y dedicación) y los items correspondientes sin previo ajuste.

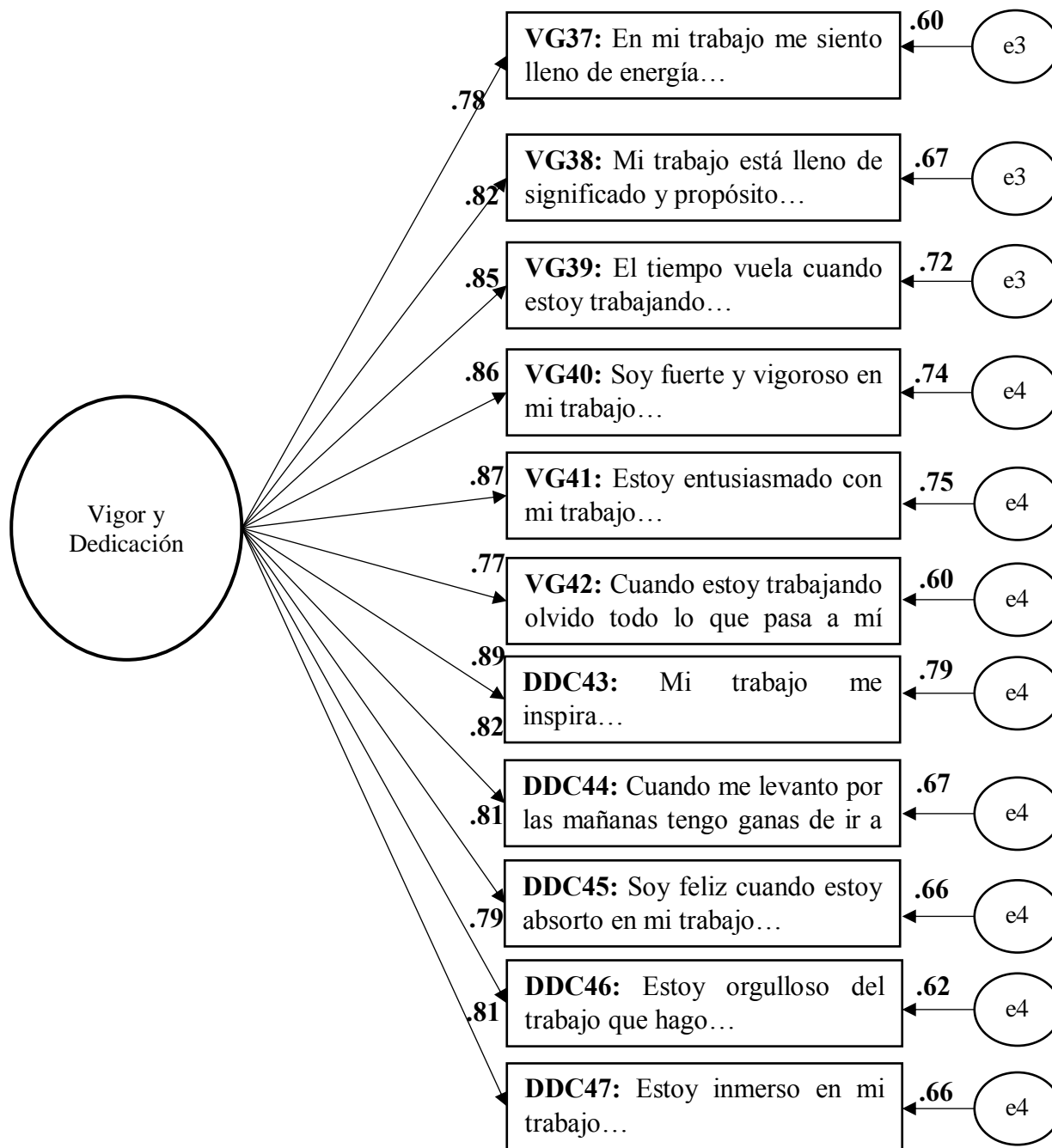


Figura 14. Variable Engagement: Dimensión de vigor y dedicación con coeficientes estandarizados. Elaboración propia.



En la figura 15 se presenta el constructo engagement con la dimensión de absorción y los items correspondientes sin previo ajuste.

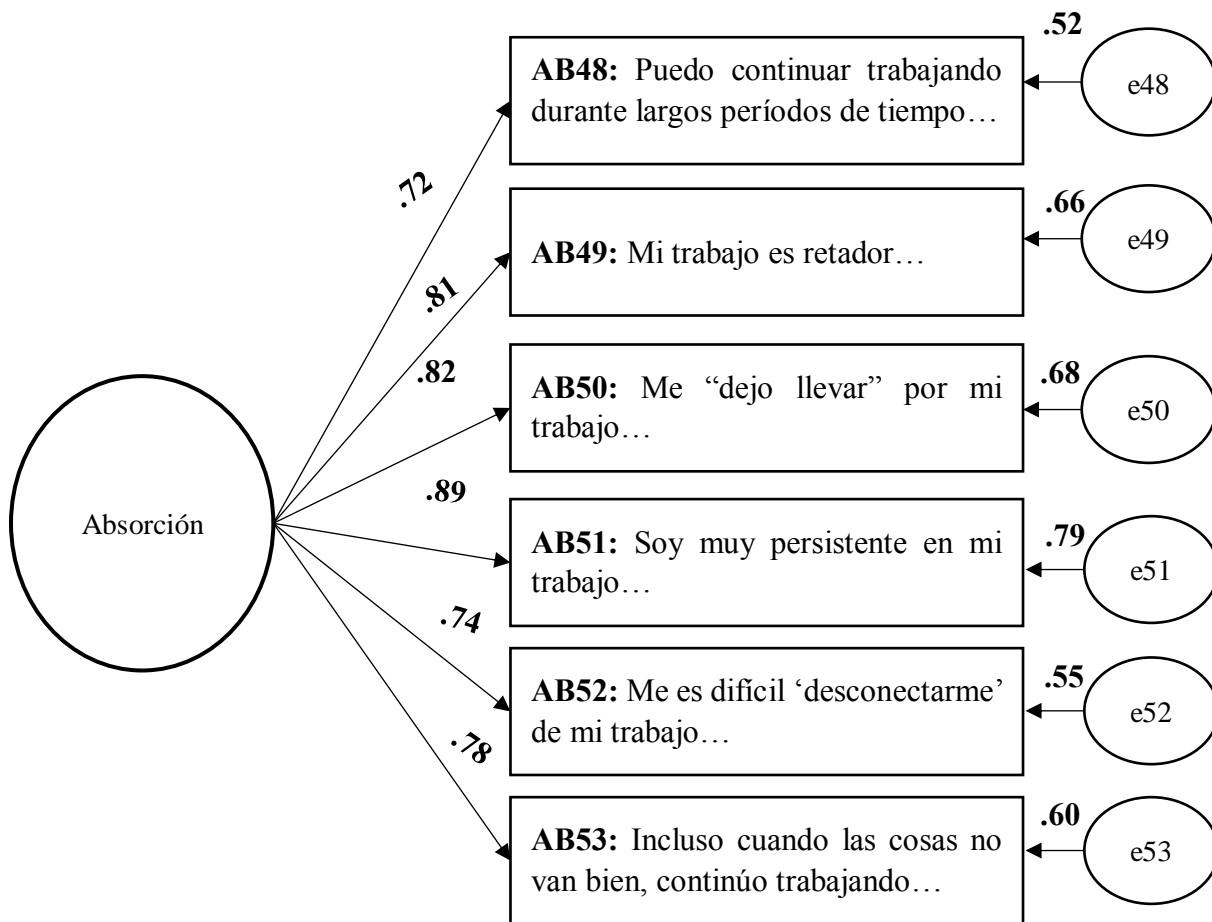


Figura 15. Variable Engagement: Dimensión de Absorción con coeficientes estandarizados.  
Elaboración propia.

Las variables fueron presentadas considerando el número de factores que arrojó el AFE y cada uno de los constructos fue presentado con los ítems correspondientes siendo un total de 53. En la figura 16 se presenta el modelo de medida para el AO y las CT; variables ajustadas con coeficientes estandarizados.

Modelo de medida

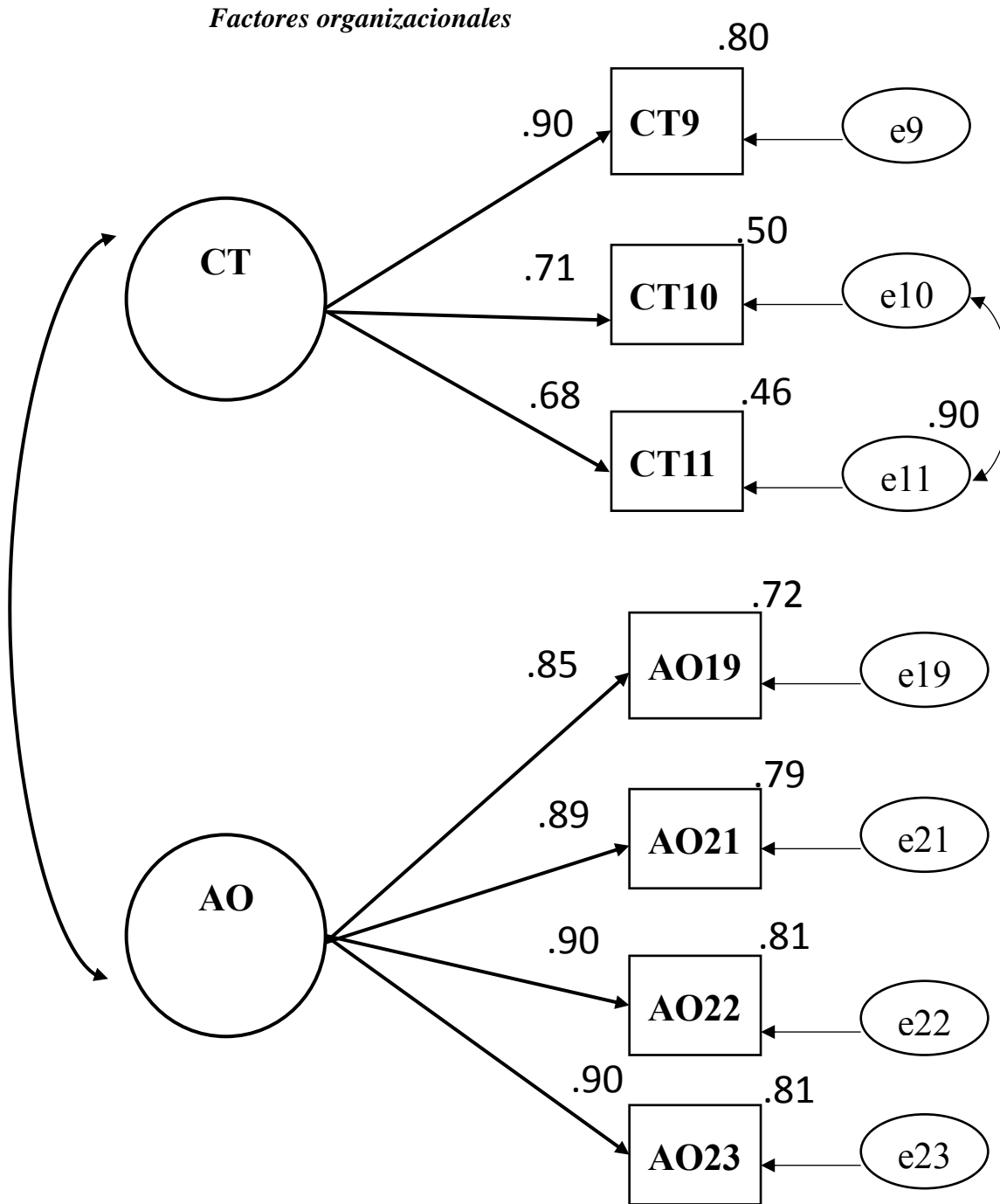


Figura 16. AO=Apoyo organizacional y CT= Condiciones de trabajo; variables ajustadas con coeficientes estandarizados.

*Factores individuales*

En la figura 17 se presenta el modelo de medida para la SL ajustada con coeficientes estandarizados y en la figura 18 lo respectivo a EVT.

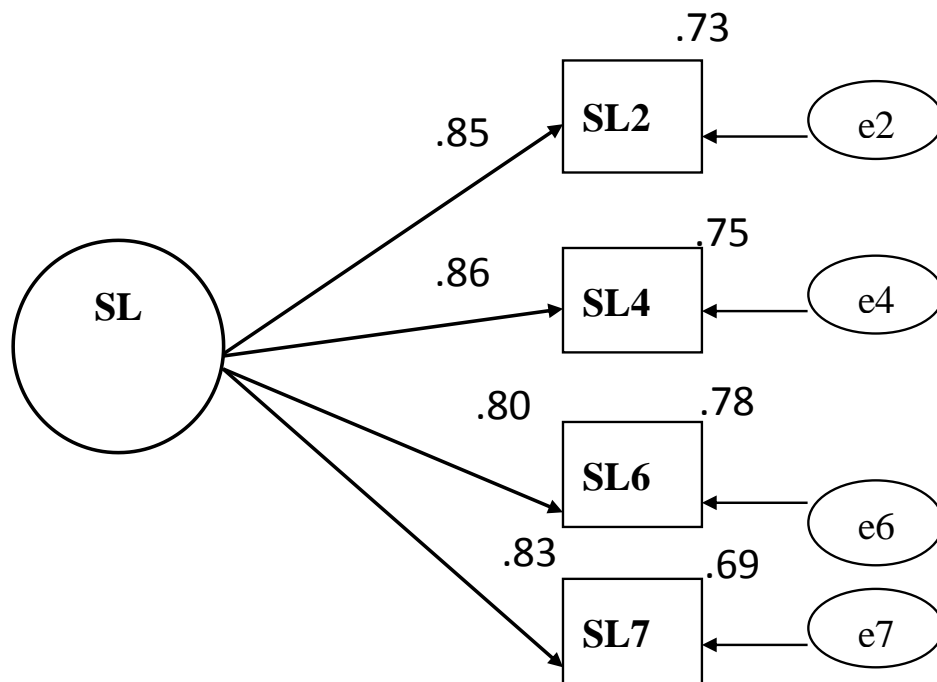


Figura 17. SL=Satisfacción laboral. Variable ajustada con coeficientes estandarizados

En cuanto a la variable EVT en la figura 18 se present con coeficientes estandarizados y los 3 items que la miden.

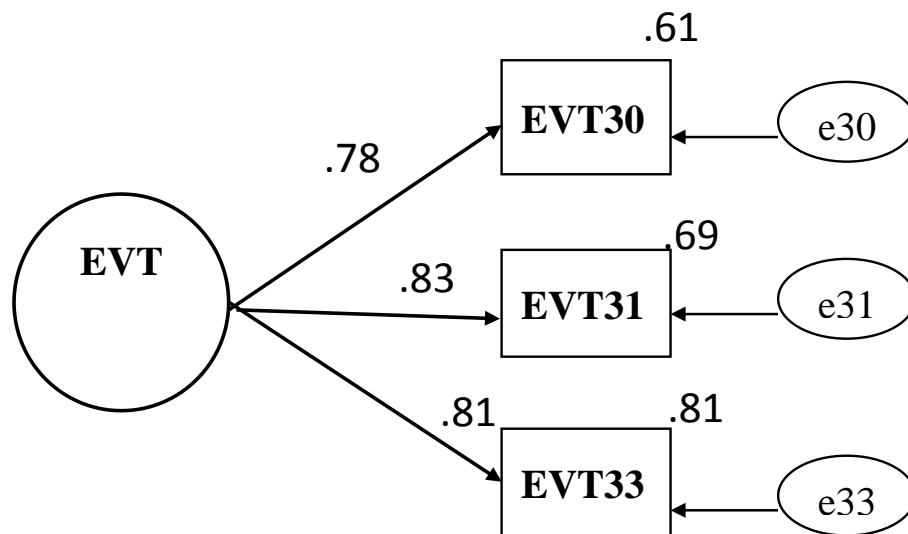


Figura 18. EVT=Equilibrio vida-trabajo. Variable ajustada con coeficientes estandarizados

En cuanto al comportamiento resultante en la figura 19 se presenta la variable entusiasmo por el trabajo con coeficientes estandarizados y los 4 items que la miden.

*Comportamiento resultante*

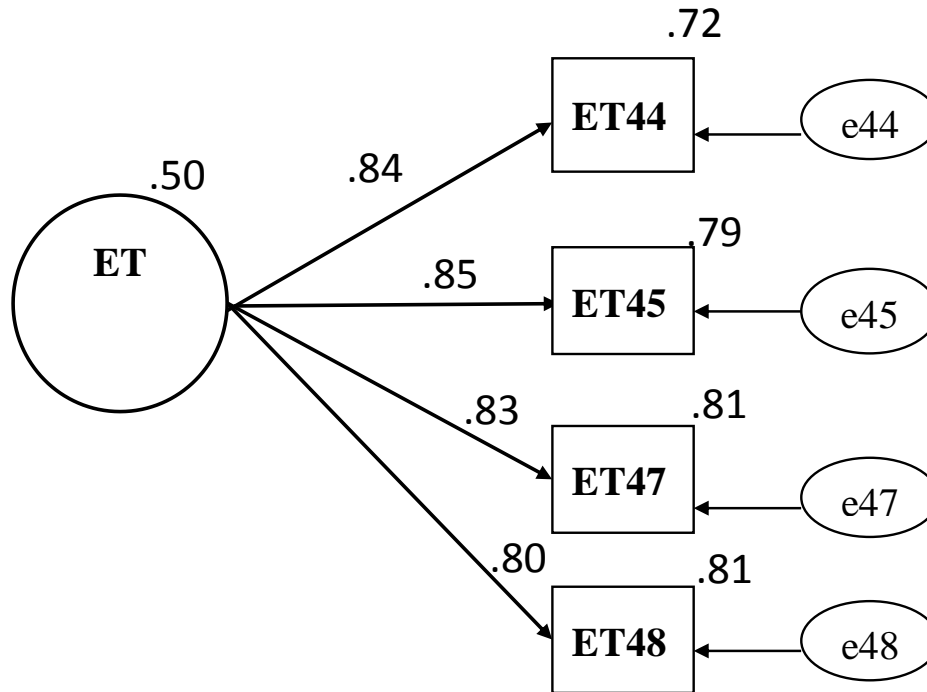


Figura 19. ET= Entusiasmo por el trabajo. Variable ajustada con coeficientes estandarizados

En el modelo ajustado de factores organizacionales y factores individuales y su efecto en el entusiasmo por el trabajo para empleados de la industria hotelera de Villahermosa, Tabasco reporta los siguientes estadísticos: el valor asociado a la  $\chi^2 = (127, N=283) = 175.792, p=0.000$ . Los índices de bondad de ajuste resultaron los idóneos  $CMIN = 1.384, GFI = .936; AGFI = .914, CFI = .988, RMR = .033, RMSEA = .037$ , lo cual indica que el modelo propuesto es sustentable. En este modelo la variable crecimiento y autorrealización se volvió una sola variable con equilibrio vida-trabajo, a su vez la variable engagement que en un principio se medía a través de 3 dimensiones dicha variable se ajustó en el presente modelo con un solo factor, por lo tanto lo que se mide es el

entusiasmo por el trabajo y no el engagement para el caso de la población en estudio. Las variables que se conservaron fueron la de satisfacción laboral con 4 items, equilibrio vida-trabajo con 4 items, el entusiasmo por el trabajo con 4 items, las condiciones de trabajo con 3 items y el apoyo organizacional con 4; haciendo un total de 17 items. En cuanto a la fiabilidad compuesta (CR) para la variable SL es de 0.918 y una validez convergente de (AVE) 0.737; para CT una CR de 0.801 y un AVE de 0.582; para SL una CR de 0.925 y una validez convergente de 0.803; EVT 0.849 y 0.651; por ultimo para la variable entusiasmo por el trabajo una CR de 0.900 y validez discriminante de 0.693; por lo anterior se comprueba la validez de los constructos lo cual puede observarse en la figura 20 en el modelo teórico sobre los factores organizacionales e individuales que afectan el entusiasmo por el trabajo.

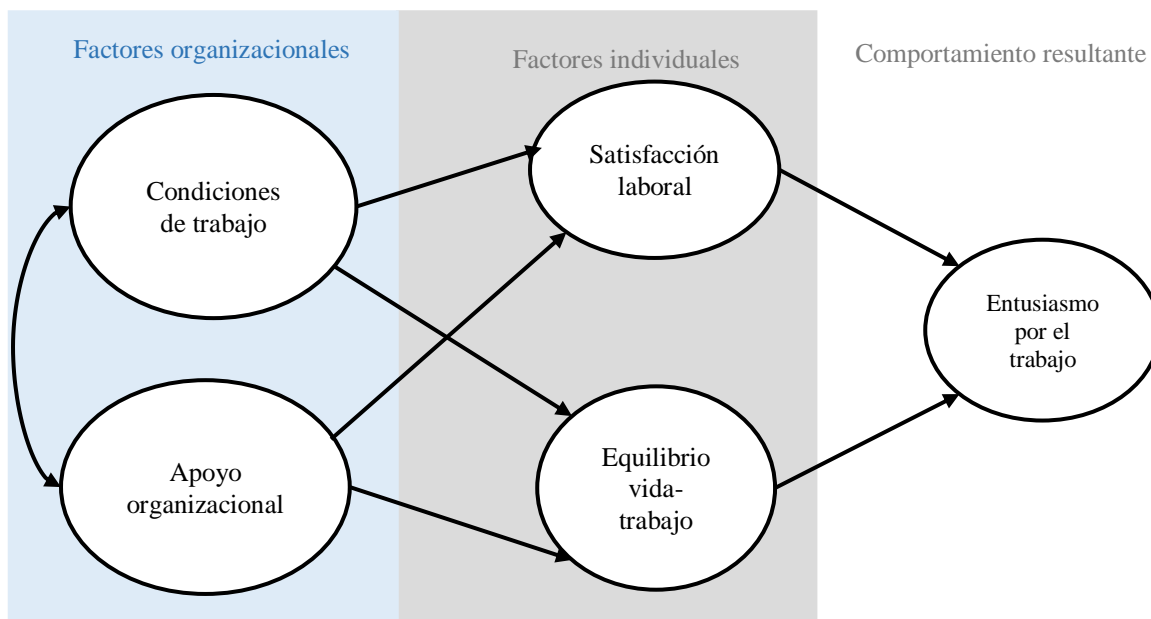


Figura 20. Modelo teórico sobre los factores organizacionales e individuales que afectan el entusiasmo por el trabajo.

### **Métodos y procesos para análisis de la información**

Una vez iniciada la aplicación de las encuestas, durante su proceso y una vez finalizado el trabajo de campo, se procedió a la codificación, captura y análisis de los datos por medio del software estadístico SPSS versión 21.

Para realizar en un primer paso con el análisis de la información en una primera etapa se hizo uso de la estadística descriptiva para efectos de la caracterización de la muestra y sus elementos, se realizó el tratamiento de los datos para los supuestos de análisis multivariante a través de las pruebas para determinar normalidad, colinealidad y homocedasticidad, así mismo pruebas de esfericidad, matriz de correlaciones, pruebas de fiabilidad, adecuación de la muestra y comunalidades para la pertinencia en los análisis de factores. Para el análisis confirmatorio se utilizó el software IBM-SPSS AMOS el cual en su versión 24.0.0 permite utilizar fácilmente el modelado de ecuaciones estructurales (SEM) para probar hipótesis sobre relaciones de variables complejas y extraer nuevos conocimientos de los datos.

A partir de dicho software se llegó al diseño estructural del bienestar laboral y su efecto en el engagement de los empleados de la industria turística de Villahermosa, Tabasco a partir de variables unidimensionales que explican la relación con sustento teórico establecido.

### **Descripción de las pruebas estadísticas a emplear**

Uno de los supuestos que más se requieren en aplicaciones estadísticas populares, tales como el análisis de varianza, el análisis de regresión, etc., es el de la homogeneidad de varianzas. Este supuesto es crucial para garantizar la calidad de los procedimientos estadísticos utilizados tanto en pruebas de hipótesis como en la construcción de intervalos de confianza (Correa, Iral, & Rojas, 2006). En la presente investigación para la comprobación de las hipótesis se hizo uso de pruebas estadísticas t de student y cálculo de ANOVAS así como de un modelo a través de ecuaciones estructurales y diferencias de medias.



## **Capítulo 4**

### **Resultados**

## **Capítulo IV. Resultados**

En este apartado se presentan los resultados obtenidos a partir de los datos obtenidos del trabajo de campo realizado a hoteles en la ciudad de Villahermosa, Tabasco los empleados accedieron a participar voluntariamente en esta investigación.

### **Métodos cuantitativos**

#### **Caracterización de la población bajo estudio (estadística descriptiva)**

Se cuenta con una base de datos de 283 empleados de la industria hotelera de Villahermosa, Tabasco con 0 datos perdidos, el rango de edad de la población va desde los 18 años hasta los 67 años, siendo los empleados de 28-37 años la mayoría con una frecuencia de 130 representando el 46% del total de la muestra, mientras que el 2% corresponde a empleados de 58 a 67 años.

El 66.4% son hombres y el 33.6% mujeres, 152 empleados son solteros y 131 casados; en cuanto a la antigüedad el 82.3% de los empleados tiene de 0 a 8 años en sus actuales empresas; el rango de antigüedad que sigue se ubica entre 9 y 17 años con el 15% y de 18-26 años el 2%; en cuanto al tipo de contratación el 70% son de base, el 20% temporales y el 10% cuentan con otro tipo de contratación; la jornada laboral para el 53% es mixta, 36% diurna y para el 12% nocturna.

En cuanto a la estadística descriptiva en la tabla 24 se presenta la información para cada una de las variables, respecto a los hallazgos en la población de esta investigación,

la información se presenta en función de la escala de respuesta del instrumento, para cada variable según sea el caso.

**Tabla 24**

*Análisis de frecuencia de las variables*

<b>Variable</b>	<b>Media</b>	<b>Desv. estándar</b>	<b>Rango</b>	<b>Varianza</b>
Satisfacción laboral	2.21	.98	1-5	.97
Condiciones de trabajo	2.42	1.05	1-5	1.11
Apoyo organizacional	2.22	.99	1-5	.98
Equilibrio vida-trabajo	2.24	.89	1-5	.79
Entusiasmo por el trabajo	2.05	.88	1-5	.78

Se aprecia que la variable con la media más alta fueron las condiciones de trabajo con 2.42 y las más baja el entusiasmo por el trabajo con 2.05. La más dispersa de acuerdo a la desviación estándar fue la variable que mide las condiciones de trabajo con 1.05. En la tabla 25 se presenta en análisis de frecuencias de la variable condiciones de trabajo, en donde la media fue de 2.42, la desviación estándar de 1.05, la curtosis de -.539 y la asimetría .453.

**Tabla 25**

*Nivel de aceptación de las Condiciones de trabajo por los empleados escala (1-5)*

<b>Nivel</b>	<b>Percentil</b>	<b>Valores</b>	<b>N</b>	<b>%</b>
Muy alto	100	Valores <1	45	15.90%
Alto	75	1.01-<1.66	18	6.40%
Moderado	50	>1.66 <3	155	54.70%
Bajo	25	Valores>3. 1	65	23.00%
<b>Total</b>			<b>283</b>	<b>100%</b>

También se aprecia (tabla 25) que el 77.7% de la población presentan un nivel de bajo a moderado de satisfacción con sus condiciones de trabajo por lo tanto los empleados consideran que no reciben los insumos necesarios para la realización de sus actividades.

Con respecto al apoyo organizacional en la tabla 26 se aprecia que el 71.10% del personal hotelero no percibe apoyo por parte de sus jefes puesto que los resultados indican que han experimentado falta de interés, poca supervisión y retroalimentación, pocas capacitaciones y falta de reconocimiento a sus esfuerzos por la organización.

**Tabla 26**

*Nivel de percepción del Apoyo organizacional escala (1-5)*

<b>Nivel</b>	<b>Percentil</b>	<b>Valores</b>	<b>N</b>	<b>%</b>
Muy alto	100	Valores $\leq 1$	53	18.70%
Alto	75	1.01- $\leq 1.50$	28	9.90%
Moderado	50	$>1.50 < 3$	156	55.10%
Bajo	25	Valores 3-5	46	16%
<b>Total</b>			<b>283</b>	<b>100%</b>

La variable apoyo organizacional reporta una media de 2.22, una desviación estándar de .99, una curtosis de 0.062 y una asimetría de .744.

En la tabla 27 consideraron los estadísticos de la variable satisfacción laboral con una media de 2.21, una curtosis de .007 y un coeficiente de asimetría de .739, respecto a la población el 68.9% (nivel moderado a bajo) de los empleados están insatisfechos con la duración de sus jornadas de trabajo, el turno que tienen asignado, la cantidad de trabajo que realizan, las oportunidades de ascenso y la remuneración que perciben.

**Tabla 27**

*Nivel de Satisfacción laboral en los empleados escala (1-5)*

<b>Nivel</b>	<b>Percentil</b>	<b>Valores</b>	<b>N</b>	<b>%</b>
Muy alto	100	Valores $\leq 1$	48	17%
Alto	75	1.01- $\leq 1.50$	40	14.10%
Moderado	50	$>1.50 <2.75$	126	44.50%
Bajo	25	Valores $>2.75-5$	69	24.40%
<b>Total</b>			<b>283</b>	<b>100%</b>

En cuanto al Equilibrio vida-trabajo en la tabla 28 se aprecia que los empleados consideran que sus puestos actuales no les permiten cumplir con sus actividades personales fuera del horario de trabajo, siendo el 48.7% los que así lo evaluaron. Sin embargo en su mayoría (51.3%) reporta un nivel equilibrado entre su tiempo libre y sus actividades dentro del hotel. La variable reporta una media de 2.24, una curtosis de -.446 y una asimetría de .343.

**Tabla 28**

*Percepción del Equilibrio vida-trabajo respecto a los puestos de trabajo escala (1-5)*

<b>Nivel</b>	<b>Percentil</b>	<b>Valores</b>	<b>N</b>	<b>%</b>
Muy alto	100	$\leq 1$	52	18.40%
Alto	75	1.01- $\leq 2$	93	32.90%
Moderado	50	$>2 \leq 3$	97	34.30%
Bajo	25	$>3-5$	41	14.40%
<b>Total</b>			<b>283</b>	<b>100%</b>

En lo que respecta a la variable entusiasmo por el trabajo en la tabla 29, esta tiene una media de 2.05, una asimetría de .653, y una curtosis de -.114, se reporta que el 51.3% de los empleados tiende a sentirse entusiasmado con sus actividades laborales siempre,

sin embargo es interesante que casi la mitad de la población encuestada 48.7% reporto niveles bajos tal y como se observa en la tabla 29.

**Tabla 29**

*Nivel percibido de la variable Entusiasmo por el trabajo en los empleados escala (1-5)*

<b>Nivel</b>	<b>Percentil</b>	<b>Valores</b>	<b>N</b>	<b>%</b>
Muy alto	100	$\leq 1$	52	18.40%
Alto	75	$1.01-\leq 2$	93	32.90%
Moderado	50	$>2\leq 3$	97	34.30%
Bajo	25	$>3-5$	41	14.40%
<b>Total</b>			<b>283</b>	<b>100.00%</b>

Dentro de los principales hallazgos a partir de la estadística descriptiva de las variables se puede inferir que en términos generales la población de empleados de la industria hotelera de Villahermosa, Tabasco tiende a un nivel de moderado a bajo en términos de satisfacción con las características de sus empleos.

### **Pruebas estadísticas para la comprobación de hipótesis.**

En la presente investigación no se reportaron datos perdidos, primero se realizó un análisis de estadística descriptiva y posteriormente el análisis de correlación para determinar la relación entre las variables.

El análisis confirmatorio del modelo cuenta con los índices de bondad de ajuste idóneos: el valor asociado a la  $\chi^2 = (127, N=283) = 175.792$ ,  $p=0.000$ ,  $CMIN = 1.384$ ,  $GFI = .936$ ;  $AGFI = .914$ ,  $CFI = .988$ ,  $RMR = .033$ ,  $RMSEA = .037$ .

El modelo fue probado a través del método de ecuaciones estructurales con el apoyo de AMOS 20. La máxima probabilidad (ML) con el bootstrap de AMOS (2000

repeticiones, 95% CI) este método evita la afectación de estimaciones por temas relacionados con normalidad multivariable.

Los índices de ajuste fueron:  $\chi^2$ , p (chi-cuadrado y probabilidad asociada), TLI (índice de Tucker-Lewis), SRMR (raíz cuadrada del residual estandarizado), AGFI (índice de bondad del ajuste estandarizado), CFI (índice de ajuste comparativo), RMSEA IC 90 (error de la raíz cuadrada de la media aproximada con su intervalo de confianza).

La tabla 30 muestra las medias, las desviaciones estándar y las correlaciones entre las variables, los resultados obtenidos confirman que existe una asociación entre las variables incluidas en el modelo siendo estas significativas y adecuadas.

**Tabla 30**

*Correlación de Pearson entre las variables de la investigación*

<b>Variable</b>	<b>M</b>	<b>SD</b>	<b>1</b>	<b>2</b>	<b>3</b>	<b>4</b>	<b>5</b>
1. Satisfacción laboral	2.21	.98	-				
2. Condiciones de trabajo	2.42	1.05	.72**	-			
3. Apoyo organizacional	2.22	.99	.68**	.60**	-		
4. Equilibrio vida-trabajo	2.24	.88	.63**	.63**	.70**	-	
5. Entusiasmo por el trabajo	2.05	.88	.55**	.48**	.52**	.59**	-

*Nota.* \*\*La correlación es significativa en el nivel 0,01 (bilateral). \*La correlación es significativa en el nivel 0,05 (bilateral). N=283

En la tabla de correlaciones se demuestra que existe una relación positiva entre las condiciones de trabajo y la satisfacción laboral; el apoyo organizacional y la satisfacción laboral; las condiciones de trabajo, el equilibrio vida trabajo y el entusiasmo

por el trabajo; las condiciones de trabajo, la satisfacción laboral y el entusiasmo por el trabajo.

### **Análisis de comparación de medias**

A continuación se presenta el análisis respecto a la comparación de medias entre las variables y el perfil sociodemográfico de la población:

#### ***Prueba t-Student***

En la tabla 31 se presenta el análisis del estadístico t de Student para comprobar si existen diferencias significativas entre las variables respecto al género en los empleados de hotelería.

**Tabla 31**

*Puntuación por variable y valor de p (test t de Student) respecto al género*

<b>Variable</b>	<b>Hombres</b>		<b>Mujeres</b>		<b>Df</b>	<b>T</b>	<b>p</b>
	<b>M</b>	<b>SD</b>	<b>M</b>	<b>SD</b>			
Satisfacción laboral (SL)	2.19	1.02	2.26	.91	281	-.577	.565
Condiciones de trabajo (CT)	2.49	1.07	2.29	.99	281	1.484	.139
Apoyo organizacional (AO)	2.19	1.00	2.27	.96	281	-.667	.505
Equilibrio vida-trabajo (EVT)	2.21	.91	2.29	.84	281	-.731	.465
Entusiasmo por el trabajo (ET)	2.03	.91	2.08	.83	281	-.420	.675

De acuerdo a los resultados obtenidos de la prueba t-Student para muestras independientes en la tabla 31 para cada una de las variables es posible concluir que no



existen diferencias estadísticamente significativas por lo tanto se acepta la hipótesis nula dado que en cada variable la significancia fue mayor al parámetro 0,005 es decir el 5 por 100 del riesgo (Montilla & Kromrey, 2010).

Siendo la menor la variable condiciones de trabajo ( $p=.139$ ), seguida de la variable equilibrio vida-trabajo (EVT) con un  $p=.465$  y la más alta la variable (ET) con un valor de  $p=.675$ .

**Tabla 32**

*Puntuación por variable y valor de p (test t de Student) respecto al estado civil.*

Variable	<u>Soltero</u>		<u>Casado</u>		df	t	p
	M	SD	M	SD			
Satisfacción laboral (SL)	2.16	.94	2.26	1.02	281	-.847	.398
Condiciones de trabajo (CT)	2.41	1.03	2.44	1.07	281	-.260	.795
Apoyo organizacional (AO)	2.18	.99	2.27	.98	281	-.747	.456
Equilibrio vida-trabajo (EVT)	2.23	.91	2.25	.85	281	-.142	.887
Entusiasmo por el trabajo (ET)	2.09	.88	2.00	.88	281	.798	.426

Como se observa en la tabla 32 no se reportan diferencias estadísticamente significativas de acuerdo al estado civil entre las variables.

***Prueba de ANOVAS: modelo lineal general univariante***

En la tabla 33 se presentan los resultados de las pruebas de ANOVA de un factor univariado, adicionalmente se calculó el tamaño del efecto y el análisis post hoc para cada una de las variables respecto al nivel de escolaridad, el tipo de contratación y por último el tipo de jornada laboral de los empleados de hotelería en Villahermosa, Tabasco, se aplicó esta prueba estadística puesto que dentro de los modelos factoriales de análisis de varianza es muy útil al momento de evaluar el efecto individual y conjunto de dos o más factores (variables independientes categóricas) sobre una variable dependiente cuantitativa, el modelo invariante incluye todos los modelos factoriales de ANOVA a su vez permite el análisis de las covarianzas y el análisis de regresión.

**Tabla 33**

*Resultados de la prueba ANOVA univariado para las variables del modelo respecto al nivel de escolaridad*

<b>Variable</b>	<b>Suma de cuadrados</b>	<b>Media cuadrática</b>	<b>F</b>	<b>Sig.</b>	<b><math>\eta^2</math></b>
Satisfacción laboral (SL)	15.00	5.00	5.38	.001	.055
Condiciones de trabajo (CT)	15.93	5.31	4.99	.002	.051
Apoyo organizacional (AO)	12.70	4.23	4.45	.004	.046
Equilibrio vida- trabajo (EVT)	6.98	2.33	3.00	.031	.031
Entusiasmo por el trabajo (ET)	6.33	2.11	2.72	.044	.028

En función de los resultados de la prueba ANOVA de un factor; se determina que se acepta la hipótesis alternativa puesto que existen diferencias significativas en las variables en relación al nivel de escolaridad de los empleados de empresas hoteleras.

La notación de los resultados de las ANOVAS se presenta a continuación: para la variable satisfacción laboral  $F= (3,279)=5.38, p<.001$ ; del análisis de la prueba post hoc HSD Turkey se determinó que existen diferencias significativas entre los medios aritméticos respecto a los cuatro niveles de escolaridad en los empleados de acuerdo con dichas comparaciones se observa el contraste por pares de variables duplicadas (1-2, 2-1) los empleados con educación básica tienen la media más alta  $\bar{X}=2.64$  en comparación con los empleados que cuentan con un título profesional siendo la diferencia significativa (alfa=0.001).

En cuanto a las condiciones de trabajo  $F= (3,279)=4.99, p<.002$ , la media más alta la obtuvieron los empleados con educación básica  $\bar{X}= 2.83$  y la más baja posgrado con  $\bar{X}=2.12$  con un alfa=0.002; el apoyo organizacional  $F= (3,279)=4.45, p<.004$  con un análisis post-hoc 1-3-4 donde la media más alta corresponde a los empleados  $\bar{X}=2.65$  y la más baja posgrado con 1.98 la variable equilibrio vida-trabajo  $F= (3,279)=3.00, p<.031$  y por último para el entusiasmo laboral  $F= (3,279)=2.72, p<.044$ .

En la tabla 34 se presentan los resultados de la prueba ANOVA univariado para las variables del modelo respecto al tipo de contratación.

**Tabla 34**

*Resultados de la prueba ANOVA univariado para las variables del modelo respecto al tipo de contratación.*

<b>Variable</b>	<b>Suma de cuadrados</b>	<b>Media cuadrática</b>	<b>F</b>	<b>Sig.</b>	<b><math>\eta^2</math></b>
Satisfacción laboral (SL)	11.32	5.66	6.02	.003	.041
Condiciones de trabajo (CT)	8.55	4.27	3.93	.021	.027
Apoyo organizacional (AO)	9.82	4.91	5.13	.006	.035
Equilibrio vida- trabajo (EVT)	11.76	5.88	7.78	.001	.053
Entusiasmo por el trabajo (ET)	6.26	3.13	4.06	.018	.028

Existen diferencias estadísticamente significativas entre las variables y el tipo de contratación de los empleados, para la variable satisfacción laboral  $F = (2,280) = 6.02$ ,  $p < .003$ ; del análisis de la prueba post hoc HSD Turkey se determinó que existen diferencias significativas entre los medios aritméticos respecto a los tres tipos de contratación de los empleados de acuerdo con dichas comparaciones se observa el contraste por pares de variables duplicadas (1-2, 2-1) los empleados temporales tienen la media más alta  $\bar{X} = 2.59$  y la más baja los empleados de base  $\bar{X} = 2.09$  con una diferencia significativa ( $\alpha = 0.003$ ).

Para las condiciones de trabajo  $F = (2,280) = 3.93$ ,  $p < .021$ , la media más alta la obtuvieron los empleados temporales  $\bar{X} = 2.73$  y la más baja los de base con  $\bar{X} = 2.31$  con un  $\alpha = 0.021$ ; el apoyo organizacional  $F = (2, 280) = 5.13$ ,  $p < .006$  con un análisis post-

hoc 1-2 donde la media más alta corresponde a los empleados temporales  $\bar{X}=2.59$  y la más baja otro con 2.12 la variable equilibrio vida-trabajo  $F= (2, 280)=7.78, p<.001$  y por último para el entusiasmo laboral  $F= (2,280)=4.06, p<.018$ , la media más alta corresponde a los empleados temporales  $\bar{X}=2.34$ . En la tabla 35 se presentan los resultados de la prueba ANOVA univariado para las variables del modelo respecto al tipo de jornada laboral.

**Tabla 35**

*Resultados de la prueba ANOVA univariado para las variables del modelo respecto al tipo de jornada laboral.*

<b>Variable</b>	<b>Suma de cuadrados</b>	<b>Media cuadrática</b>	<b>F</b>	<b>Sig.</b>	<b><math>\eta^2</math></b>
Satisfacción laboral (SL)	2.02	1.01	1.042	.354	.007
Condiciones de trabajo (CT)	1.84	.924	.832	.436	.006
Apoyo organizacional (AO)	2.31	1.15	1.17	.311	.008
Equilibrio vida- trabajo (EVT)	6.48	3.24	4.18	.016	.029
Entusiasmo por el trabajo (ET)	4.69	2.34	3.02	.050	.021

De acuerdo al tipo de contratación existen diferencias estadísticamente significativas entre las variables; para la variable satisfacción laboral  $F= (2,280)=1.04, p<.354$ ; condiciones de trabajo  $F= (2,280)=.832, p<.436$ ; Apoyo organizacional  $F= (2,280)=1.17, p<.311$ , equilibrio vida trabajo  $F= (2,280)=4.18, p<.016$  del análisis de la prueba post hoc HSD Turkey se determinó que existen diferencias significativas entre los medios aritméticos respecto a los tres tipos de jornada laboral de los empleados de acuerdo

con dichas comparaciones se observa el contraste por pares de variables duplicadas (1-2, 2-1) los empleados con jornada nocturna tienen la media más alta  $\bar{X}=2.56$  y la más baja los empleados diurnos  $\bar{X}= 2.32$  con una diferencia significativa ( $\alpha=0.016$ ). Por último el entusiasmo por el trabajo  $F= (2,280)=3.02, p<.050$  la media más alta  $\bar{X}=2.37$  la jornada nocturna y la más baja  $\bar{X}= 2.08$  los empleados de jornada diurna.

En la figura 21 se presenta el modelo de senderos para las variables en donde se puede apreciar los valores de los coeficientes estandarizados; se incluyeron los efectos directos que no fueron significativos como fue el caso de la relación de los factores organizacionales (condiciones de trabajo y apoyo organizacional) con el entusiasmo por el trabajo ( $\beta=.04, p=.810$ ) y ( $\beta=-.03, p=.811$ ) respectivamente; mientras que en la figura 22 se presenta el modelo con los efectos directos e indirectos que fueron significativos y con el que se apoya la explicación teórica de cada variable.

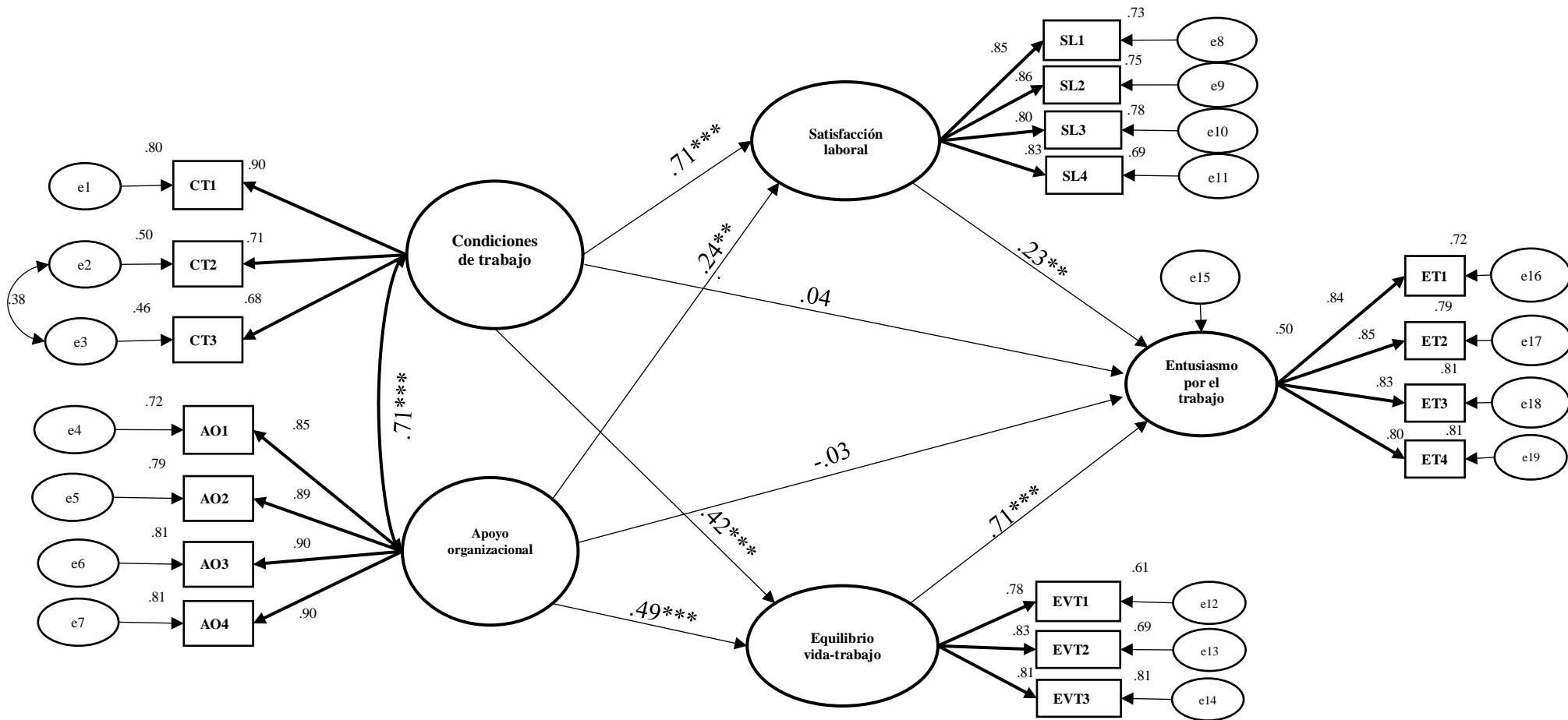


Figura 21. Modelo de sendero para la comprobación de hipótesis.  
Elaboración propia

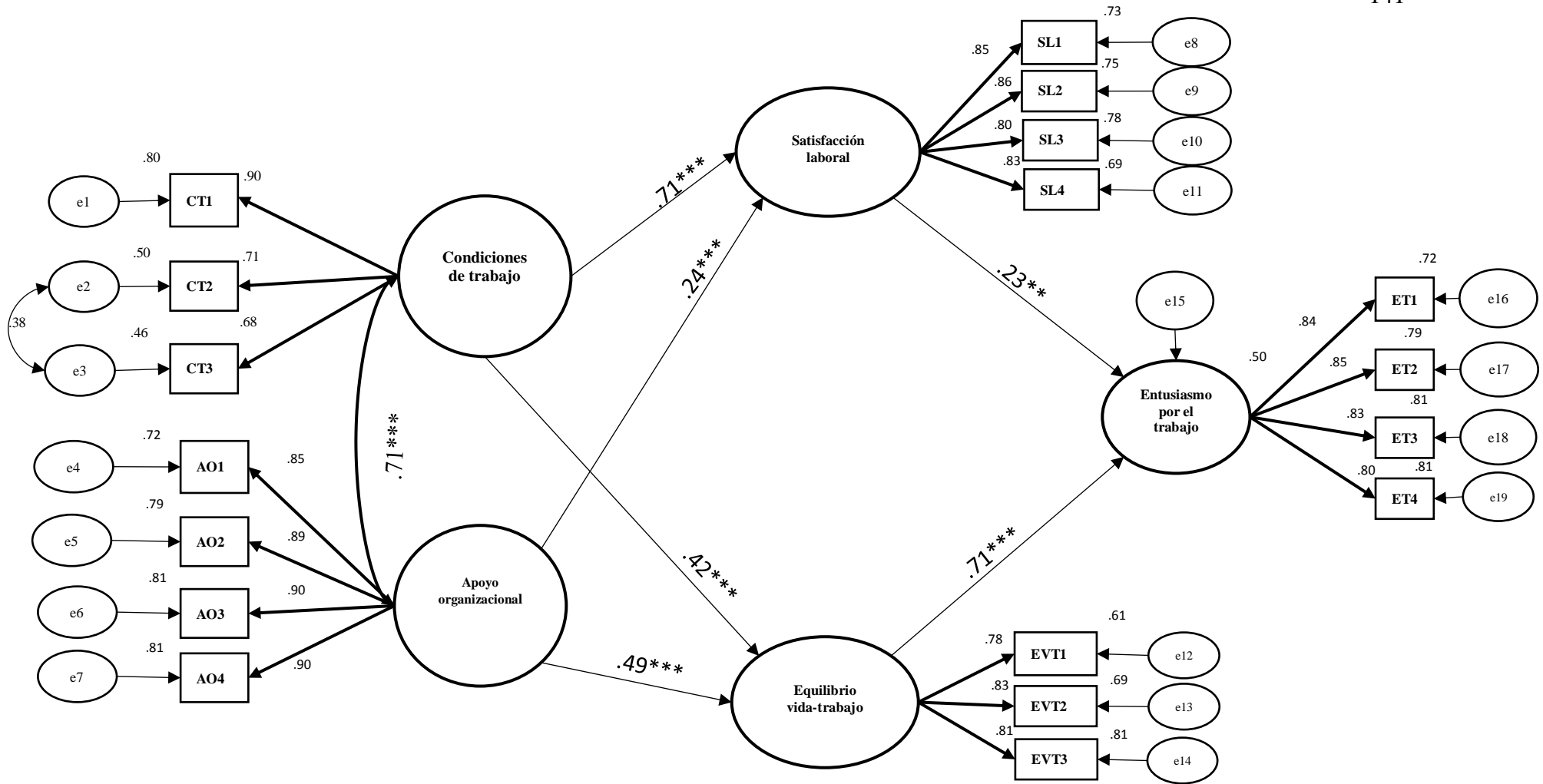
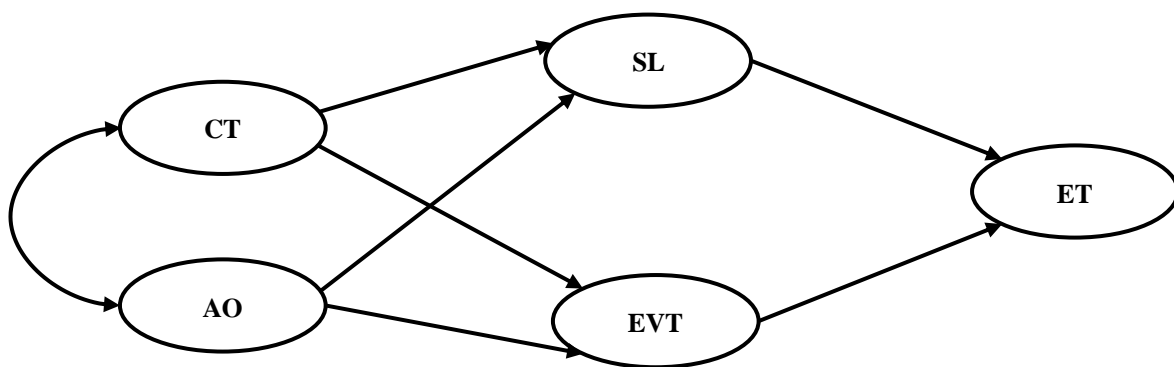


Figura 22 Coeficientes estandarizados y error estándar de la relación entre factores organizacionales e individuales con el entusiasmo por el trabajo.  
Elaboración propia



Respecto a las relaciones directas que se aprecia en la figura 22, los resultados indican que las condiciones de trabajo se relacionan positivamente con el apoyo organizacional ( $\beta=.71, p<.000$ ), así mismo existen efectos directos entre las condiciones de trabajo y la satisfacción laboral de los empleados ( $\beta=.71, p<.000$ ), con el equilibrio vida-trabajo ( $\beta=.42, p<.000$ ); y del apoyo organizacional percibido con el equilibrio vida-trabajo ( $\beta=.49, p<.000$ ). En concreto los resultados muestran que existe una relación directa entre los factores organizacionales y los factores individuales en los empleados de hotelería. También se calcularon los efectos indirectos utilizando el método bootstrap con un IC=del 95%. Los resultados confirman que las condiciones de trabajo ( $\beta=.23, p<.001, IC= [0.00-0.02]$ ) impactan indirectamente el entusiasmo por el trabajo a través de los efectos positivos de la satisfacción laboral que experimentan los empleados. Por otro lado el apoyo organizacional ( $\beta=.71, p<.000,$ ) impacta indirectamente en el entusiasmo por el trabajo a través del equilibrio vida-trabajo es decir cuando existe conformidad entre los periodos de tiempo libre con la vida laboral, ver figura 23.



*Figura 23.* Modelo explicativo de los factores organizacionales y los factores individuales y su efecto en el entusiasmo por el trabajo. AO=Apoyo organizacional, CT=Condiciones de trabajo, SL=satisfacción laboral, EVT=Equilibrio vida-trabajo, ET=Entusiasmo por el trabajo. (+) Correlación positiva entre variables. Elaboración propia.

## **Capítulo 5**

### **Discusión**

## Capítulo V. Discusión

A partir del análisis factorial confirmatorio fue posible corroborar bajo sustento empírico el modelo propuesto en esta investigación realizada a los empleados de hotelería de la ciudad de Villahermosa, en el estado de Tabasco; el cual demostró los factores organizacionales e individuales que inciden en el entusiasmo por las actividades laborales.

Esta tesis se realizó a partir de las percepciones de los empleados sobre la medida en que la organización valora sus contribuciones y se preocupa por su bienestar, es decir que los empleados valoraron los recursos que se esfuerzan por obtener, retener y proteger; dentro del contexto laboral, considerando los recursos que les facilitan sus organizacionales para el logro de sus objetivos laborales y la medida en que los ayudan a enfrentar situaciones amenazantes en la vida personal y laboral (Arfat, 2018; Buelvas et al., 2013; García-Almeida, Fernández-Monroy, & Saá-Pérez, 2015).

El modelo aporta evidencia teóricamente relevante para analizar aspectos filantrópicos que permitan explicar al engagement a través de factores individuales tales como la satisfacción laboral y el equilibrio vida-trabajo dentro de la hotelería, dada la orientación de servicio a la que se encuentran expuestos los empleados (Gürlek & Tuna, 2019; Teimouri, Arasli, Kiliç, & Aghaei, 2018); así mismo lo hace respecto a factores organizacionales; por lo tanto este estudio aporta una explicación sólida del porque es necesario realizar investigaciones sobre el entusiasmo por el trabajo desde una perspectiva multinivel (Datta & Singh, 2018).

En relación al efecto directo de las condiciones de trabajo con la satisfacción laboral queda de manifiesto que la motivación de los empleados puede verse afectada dado el carácter dinámico de la relación con el espacio de trabajo (Bakker & Demerouti, 2013; Alegre, Mas-machuca, & Berbegal-mirabent, 2015; Bragard, Hansez, & Coucke, 2014; Hewagama, Boxall, Cheung, & Hutchison, 2019).

Adicionalmente, el modelo determinó que uno de los efectos más fuertes lo ejerce la satisfacción con la organización del trabajo en la empresa (Requena, 2000; Kahya, 2007) derivando en empleados entusiastas (Bakker & Oerlemans, 2010; Nikolova, Schaufeli, & Notelaers, 2019) por lo tanto los recursos inherentes al trabajo predicen el engagement con una relación significativa, para lo cual este estudio aporta evidencia de que es necesario sentirse satisfecho con las condiciones de trabajo y con todas las circunstancias existentes que afecten el entorno laboral, del mismo modo lo afirman los trabajos realizados por Manyisa & Aswegen, (2017); Park, Kim, & Han, (2017) ; Rhee, Kim, & Cho, (2015) ;Abrey & Smallwood, (2014); Richter, Long, & Sundin, (2019); Poggi, (2010) ; Böckerman & Ilmakunnas, (2019) y Kwon & Remøy, (2019); donde se evaluaron las percepciones en lo que se refiere a los aspectos inherentes del lugar tales como las condiciones de iluminación, ruido, la distribución del espacio, ventilación, privacidad, contacto social entre otros.

Con base en la evidencia teórica del modelo de los recursos y las demandas a partir del cual se fundamentó el contexto teórico de esta investigación demuestra que a partir de los ajustes individuales que permita la empresa realizar a los empleados a través del apoyo organizacional se generará un efecto positivo en el entusiasmo por el trabajo al hacerlo

más atractivo y menos agotador; del mismo modo lo demuestran las investigaciones realizadas por Bakker & Demerouti (2013); Grawitch, Gottschalk, & Munz, (2010); Schaufeli, (2004); Chan & Wyatt, (2007); Cheng & O-yang, (2018), al contextualizar esa teoría como responsable de los resultados motivacionales en los empleados (Bakker & Demerouti, 2018; Meriläinen et al., 2019; Hoeven & Van-Zoonen, 2015).

En el caso de los aspectos demográficos se demostró que los empleados temporales son un grupo importante a considerar puesto que para estudiar la realidad laboral de la industria hotelera y sus efectos en aspectos relativos al trabajo, son un grupo con aportaciones significativas; tal y como quedó demostrado en esta investigación y de acuerdo a lo que afirman Glaveli, Grigoroudis, & Manolitzas,( 2019); así mismo se mantiene lo encontrado por Suan & Nasurdin, (2016); ya que los hallazgos empíricos sobre el efecto del género en el entusiasmo laboral a través de la satisfacción laboral con las condiciones de trabajo no son significativos entre hombres y mujeres de la industria hotelera, lo cual también se pudo corroborar en los resultados de la industria hotelera de Villahermosa;

El modelo explica que el apoyo organizacional percibido y el entusiasmo laboral tienen una relación significativa sobre todo en ambientes de trabajo estresantes y competitivos, tal es el caso de los puestos de trabajo del sector hotelero; corroborando lo encontrado por Al-Omar et al., (2019); Gillet, Fouquereau, Huyghebaert, & Colombat, (2016); Jung & Yoon, (2018); Izvercian, Potra, & Ivascu, (2016); Su & Swanson, (2019); derivado de lo anterior se determinó que el apoyo organizacional es un factor crítico; puesto que resulta en un comportamiento positivo de empleado hacia el empleador tal y

como lo resaltan Li, Bonn, & Ye, (2019); Jena, Pradhan, & Panigrahy, (2018); Kalemci et al., (2019); Caesens, Stinglhamber, & Ohana, (2016) en sus investigaciones, otro hallazgo interesante es que a partir de esta relación el apoyo organizacional se explica a través de la satisfacción de las demandas del puesto de trabajo fomentando el bienestar de los trabajadores afirmación que coincide con Eisenberger, Huntington, Hutchison, & Sowa, (1986); Suan & Nasurdin, (2016); Appiah, (2019) y Sasser & Sørensen, (2016); haciendo propicio el engagement en el entorno laboral; además es preciso afirmar que los empleados con percepciones positivas en cuanto al apoyo que obtienen de sus organizaciones serán capaces de generar sus propias oportunidades de acuerdo con sus necesidades individuales (Nikolova et al., 2018) ya que lo perciben como un factor para reducir el impacto de las demandas laborales (Jonge & Schaufeli, 1998).

Otro hallazgo que explica el modelo es que se reconoce la importancia del equilibrio entre la vida laboral y personal como un factor individual para mantener una fuerza laboral entusiasta (Li et al., 2019; Belayeth & Endut, 2018; Bragard, Hansez, & Coucke, 2014; Karatepe & Uludag, 2008; Matilla-santander et al., 2019; Haldorai, Gon, Gopalakrishna, & Eliot, 2019), con diferencias significativas sobre todo en lo que se refiere al tipo de jornada laboral (Hussain & Endut, 2018; Larouche & Trudel, 1983), adicionalmente esta variable juega un papel mediador para explicar el efecto indirecto del apoyo organizacional percibido con el entusiasmo en el trabajo (Haldorai et al., 2019; Wu, Rusyidi, Claiborne, & Mccarthy, 2013; Maragatham & Amudha, 2016).

Adicionalmente este estudio contribuye a sentar un antecedente en la aplicación y el análisis de los factores que contempla la NOM-O35 por medio de un instrumento

distinto del que propone la norma, que cuente con validez en los constructos, con un análisis factorial por componentes principales explicado a través de ecuaciones estructurales, por medio de lo cual se establecieron las posibilidades directas e indirectas como indicadores de intervención mismos que aportan a las propuestas de la STPS por mejorar la vida de los trabajadores y su productividad con base sólida en la teoría de los recursos y las demandas, de acuerdo a lo que sugieren los hallazgos realizados por Uribe et al., (2020).

### Conclusión

Los resultados de este estudio responden satisfactoriamente a cada una de las preguntas de investigación y los objetivos presentados en el primer apartado; en la tabla 36 se pueden ver las conclusiones y hallazgos respecto a cada uno.

**Tabla 36**

*Conclusiones de los resultados encontrados en la investigación.*

Pregunta	Objetivo	Respuesta
1-¿El entusiasmo por el trabajo esta mediado por factores individuales en los empleados de la industria hotelera de la Ciudad de Villahermosa, Centro, Tabasco?	Determinar cuáles son los factores mediadores para lograr el entusiasmo por el trabajo de los empleados de los hoteles de la ciudad de Villahermosa, Tabasco.	<p>Sí, siendo la satisfacción laboral y el equilibrio vida-trabajo las variables mediadoras del efecto quedando de la siguiente manera:</p> <p style="text-align: center;">AO-----SL-----ET                      AO-----EVT-----ET                      CT-----EVT-----ET                      CT-----SL-----ET</p> <p>Donde la variable mediadora que ejerce un efecto mayor es el equilibrio vida-trabajo.</p>

“FACTORES ORGANIZACIONALES E INDIVIDUALES Y SUS EFECTOS EN EL ENTUSIASMO  
POR EL TRABAJO EN EMPLEADOS DE LA INDUSTRIA HOTELERA DE VILLAHERMOSA,  
TABASCO”

<b>Pregunta</b>	<b>Objetivo</b>	<b>Respuesta</b>
2-¿Cuáles son los factores organizacionales que tienen un efecto en el entusiasmo por el trabajo en los empleados de la industria hotelera de la ciudad de Villahermosa, Centro, Tabasco?	Explicar qué factores tienen un mayor efecto el entusiasmo por el trabajo de los empleados de los hoteles de la ciudad de Villahermosa, Tabasco; así como las diferencias de acuerdo a sus características sociodemográficas.	Los factores organizacionales que tienen un efecto en el entusiasmo por el trabajo son las condiciones de trabajo y el apoyo organizacional; de las cuales el mayor efecto lo tienen las condiciones de trabajo.
3-¿Cómo explican los factores individuales el comportamiento del entusiasmo por el trabajo en los empleados de la industria hotelera de la Ciudad de Villahermosa, Centro, Tabasco?	Analizar la presencia de entusiasmo por el trabajo en los empleados de los hoteles de la ciudad de Villahermosa, Tabasco.	Los factores individuales: satisfacción laboral y equilibrio vida-trabajo; funcionan como variables mediadoras entre los factores organizacionales y el entusiasmo por el trabajo respectivamente; es decir que para que resulte el entusiasmo por el trabajo en los empleados es necesario que se sientan satisfechos con las condiciones de trabajo y el apoyo organizacional; así como consideren que sus puestos de trabajo les ofrecen un equilibrio entre su vida laboral y personal como parte del apoyo organizacional de la empresa.
4-¿A través de un modelo estadístico es posible explicar el comportamiento del entusiasmo por el trabajo a partir de factores organizacionales e individuales en los	Determinar el efecto del entusiasmo por el trabajo a partir de factores organizacionales e individuales por medio de un modelo estadístico y demostrar su validez.	Los resultados de esta investigación proveen evidencia suficiente para demostrar a través de un modelo estadístico que si es posible explicar el ET por medio de un modelo estadístico; el análisis confirmatorio cuenta con los índices de bondad de ajuste



<b>Pregunta</b>	<b>Objetivo</b>	<b>Respuesta</b>
empleados de la industria hotelera de Villahermosa, Tabasco?		idóneos: el valor asociado a la $\chi^2 = (127, N=283) = 175.792$ , $p=0.000$ , $CMIN= 1.384$ , $GFI=.936$ ; $AGFI=.914$ , $CFI=.988$ , $RMR=.033$ , $RMSEA = .037$ ; por lo tanto se validó la relación entre las variables que conforman el modelo. Ver figura 22.

*Nota:* Elaboración propia a partir de datos. AO=Apoyo organizacional, CT=Condiciones de trabajo, SL=satisfacción laboral, EVT=Equilibrio vida-trabajo, ET=Entusiasmo por el trabajo.

Los resultados de la investigación realizada a N=283 empleados mostraron que las percepciones pueden variar según los grupos, especialmente entre los empleados de base y los empleados a tiempo parcial; o temporales, donde los empleados, a tiempo parcial tienden a un nivel de moderado a bajo en todas las variables medidas; adicionalmente en cuanto a los aspectos demográficos como el género y el estado civil; no existen diferencias estadísticamente significativas; sin embargo en aspectos como el nivel de escolaridad, y el tipo de contratación si existen diferencias significativas entre grupos teniendo la media más alta los empleados temporales y aquellos quienes trabajan en el turno de la noche con una jornada mixta.

En general de acuerdo a los resultados presentados en esta investigación se puede afirmar que el nivel de aceptación de las condiciones de trabajo, el apoyo organizacional, la satisfacción laboral, el equilibrio vida-trabajo, y el entusiasmo por el trabajo para los empleados de la industria hotelera de Villahermosa, tiende a ser de moderado a bajo.

Adicionalmente este modelo aporta a la explicación y estudio del bienestar laboral general, dada la naturaleza de las variables que fueron incluidas en el modelo; puesto que todas se relacionan con aspectos intrínsecos a los puestos de trabajo de los empleados a partir del juicio valorativo sobre sus percepciones en relación a las experiencias en el trabajo, caracterizado por la satisfacción de las necesidades y expectativas del trabajador.

Los hallazgos son consistentes con otras investigaciones además resalta el rol estratégico de las variables que se estudiaron debido a que los empleados de contacto con el cliente representan a una organización durante la prestación del servicio, sus actitudes y comportamientos desempeñan un papel fundamental en el éxito organizacional; por lo tanto esta investigación aporta una visión interesante para quienes formulan las políticas y partes comprometidas en desarrollar mejores prácticas en las organizaciones del sector hotelero a partir de estos resultados las instituciones podrían adoptar estrategias para mejorar los efectos en el entusiasmo de su fuerza laboral, derivado de ello la pertinencia del presente estudio sobre todo en el contexto actual de la entidad ya que el turismo en Tabasco está en auge; con un creciente aumento en el número de llegadas de visitantes en la última década; hoy día en la entidad el turismo se considera un sector impulsor para la economía local, por ello las autoridades a través de la NOM-035 han considerado pertinente adoptar prácticas y estrategias que aporten al bienestar de la fuerza laboral; este estudio les permitirá contar con un escenario de la realidad actual ya que los datos son evidencia convincente para entender los factores organizacionales e individuales y sus efectos en los empleados.

El estudio presenta al menos dos limitaciones; se sugiere considerar la adopción de un diseño longitudinal; a fin de poder realizar un análisis más a detalle del comportamiento de dichos factores en esa población, por otra parte el tamaño de la muestra de N=283 no es suficiente para hacer aseveraciones que incluyan toda la región del sureste mexicano; dado que ha quedado demostrado a través de un modelo explicativo los factores organizacionales e individuales; así como sus efectos en el entusiasmo por el trabajo de los empleados se considera pertinente probar la escala en otros contextos, sectores económicos y poblaciones con la finalidad de evaluar las propiedades psicométricas del instrumento así como explicar los resultados de su aplicación en otros entornos, con la finalidad de comprobar su validez.

### Referencias

- Abrey, M., & Smallwood, J. (2014). The effects of unsatisfactory working conditions on productivity in the construction industry. *Procedia Engineering*, 85(01), 3–9. <https://doi.org/10.1016/j.proeng.2014.10.522>
- Ahmad, S. (2013). Paradigms of quality of work life. *Journal of Human Values*, 19(1), 73–82. <https://doi.org/10.1177/0971685812470345>
- Al-Omar, H., Arafah, A., Barakat, J., Almutairi, R., Khurshid, F., & Alsultan, M. (2019). The impact of perceived organizational support and resilience on pharmacists' engagement in their stressful and competitive workplaces in Saudi Arabia. *Saudi Pharmaceutical Journal*, 27(7), 1044–1052. <https://doi.org/10.1016/j.jsps.2019.08.007>
- Alegre, I., Mas-machuca, M., & Berbegal-mirabent, J. (2015). Antecedents of employee job satisfaction : Do they matter ? *Journal of Business Research*, 69(4), 1390–1395. <https://doi.org/10.1016/j.jbusres.2015.10.113>
- Allen, M. (2014). Employee Engagement: A Culture Change. *Insight*, 11(2), 1–4. Retrieved from <https://www.insights.com/media/1091/employee-engagement-a-culture-change.pdf>

- Andrade, M., & Westover, J. (2018). Generational differences in work quality characteristics and job satisfaction. *Evidence-Based Human Resources Management, 6*(3), 287–304. <https://doi.org/10.1108/EBHRM-03-2018-0020>
- Appiah, J. (2019). Community-based corporate social responsibility activities and employee job satisfaction in the U.S. hotel industry: An explanatory study. *Journal of Hospitality and Tourism Management, 38*, 140–148. <https://doi.org/10.1016/j.jhtm.2019.01.002>
- Ardila, R. (2003). Calidad De Vida: Definición Integradora. *Revista Latinoamericana de Psicología, 35*(02), 161–164. <https://doi.org/10.2307/3539114>
- Arfat, A. (2018). The relationship among job characteristics organizational commitment and employee turnover intentions: A reciprocation perspective. *Journal of Work-Applied Management, 10*(1), 74–92. <https://doi.org/10.1108/JWAM-09-2017-0027>
- Argüelles, L., Quijano, R., Fajardo, M., Magaña, D., & Sahuí, J. (2014). Propuesta de modelo predictivo de la calidad de vida laboral en el sector turístico campechano de México. *Revista Internacional Administración & Finanzas, 7*, 61–77. Retrieved from [https://papers.ssrn.com/sol3/papers.cfm?abstract\\_id=2330425](https://papers.ssrn.com/sol3/papers.cfm?abstract_id=2330425)
- Argüelles, L., Quijano, R., Sahuí, J., Fajardo, M., & Magaña, D. (2015). Estudio experimental de la calidad de vida laboral en mipymes turísticas. *Revista Global de Negocios, 3*(1), 1–16. Retrieved from <ftp://ftp.repec.org/opt/ReDIF/RePEc/ibf/rgnego/rgn-v3n1-2015/RGN-V3N1-2015-1.pdf>
- Arias, B. (2008). Desarrollo del un ejemplo de análisis factorial confirmatorio con LISREL, AMOS y SAS. In Kadmos (Ed.), *Actas del VI Seminario Científico SAIO* (pp. 75–120). Salamanca: Inicio. Retrieved from [http://riberdis.cedd.net/bitstream/handle/11181/3270/Metodologia\\_en\\_investigacion\\_sobre\\_discapacidad.pdf?sequence=2#page=76](http://riberdis.cedd.net/bitstream/handle/11181/3270/Metodologia_en_investigacion_sobre_discapacidad.pdf?sequence=2#page=76)
- Bakker, A., & Demerouti, E. (2013). La teoría de las demandas y los recursos laborales. *Journal of Work and Organizational Psychology, 29*(3), 107–115. <https://doi.org/DOI: http://dx.doi.org/10.5093/tr2013a16>
- Bakker, A., & Demerouti, E. (2014a). Job Demands-Resources Theory. In P. Chen & C. Cooper (Eds.), *Work and Wellbeing: Wellbeing: A Complete Reference Guide* (Vol. 3, pp. 1–28). John Wiley & Sons, Inc. <https://doi.org/10.1002/9781118539415.wbwell019>
- Bakker, A., & Demerouti, E. (2014b). La teoría de las demandas y los recursos laborales. *Journal of Work and Organizational Psychology, 30*(1), 35–42. <https://doi.org/10.1016/j.rpto.2015.06.005>
- Bakker, A., & Demerouti, E. (2017). Job demands-resources theory: Taking stock and looking forward. *Journal of Occupational Health Psychology, 22*(3), 273–285. <https://doi.org/10.1037/ocp0000056>

- Bakker, A., & Demerouti, E. (2018). Multiple Levels in Job Demands – Resources Theory : Implications for Employee Well-being and Performance. In *Handbook of well-being* (pp. 1–13). Salt Lake City, UT: DEF. Retrieved from <https://www.nobascholar.com/chapters/36/download.pdf>
- Bakker, A., & Oerlemans, W. (2010). Subjective well-being in organizations. In K. Cameron & G. Spreitzer (Eds.), *Handbook of Positive Organizational Scholarship* (pp. 1–31). OxfordUniversity Press. <https://doi.org/10.13140/2.1.1145.4723>
- Belayeth, H., & Endut, N. (2018). Do decent working conditions contribute to work – life balance A study of small enterprises in Bangladesh. *Asia Pacific Journal of Innovation and Entrepreneurship*, 12(1), 90–104. <https://doi.org/10.1108/APJIE-04-2018-045>
- Böckerman, P., & Ilmakunnas, P. (2019). Do good working conditions make you work longer? Analyzing retirement decisions using linked survey and register data. *The Journal of the Economics of Ageing*, 10964(1), 1–11. <https://doi.org/10.1016/j.jeoa.2019.02.001>
- Böckerman, P., & Maliranta, M. (2013). Outsourcing, Occupational Restructuring, and Employee Well-Being: Is There a Silver Lining? *Industrial Relations*, 52(4), 878–914. <https://doi.org/10.1111/irel.12039>
- Bragard, I., Hansez, I., & Coucke, P. (2014). Working conditions, job strain and work engagement among Belgian radiation oncologist. *Cancer/Radiothérapie*, 18(8), 723–729. <https://doi.org/https://doi.org/10.1016/j.canrad.2014.06.024>
- Buelvas, L., Oviedo-Trespacios, O., & Amaya, C. (2013). Condiciones de trabajo que impactan en la vida laboral. *Salud Uninorte*, 29(3), 542–560. Retrieved from <http://www.scielo.org.co/pdf/sun/v29n3/v29n3a06.pdf>
- Caesens, G., Stinglhamber, F., & Ohana, M. (2016). Perceived organizational support and well-being: a weekly study. *Journal of Managerial Psychology*, 31(7), 1214–1230. <https://doi.org/10.1108/JMP-01-2016-0002>
- Calderón, G., Murillo, S., & Torres, K. (2003). Cultura organizacional y bienestar laboral. *Cuadernos de Administración*, 16(25), 109–137. Retrieved from <http://www.redalyc.org/resumen.oa?id=20502506>
- Canales, M. (2006). *Metodologías de la investigación social*.
- Carrasco, A., de la Corte, C., & León, J. (2010). Engagement: un recurso para optimizar la salud psicosocial en las organizaciones y prevenir el burnout y estrés laboral. *Revista Digital de Prevención*, (1), 1–22. Retrieved from <http://dialnet.unirioja.es/servlet/extart?codigo=3685157%5Cnhttp://dialnet.unirioja.es/servlet/articulo?codigo=3685157&orden=303886&info=link>
- Casas, J., Repullo, J., Lorenzo, S., & Cañas, J. (2002). Dimensiones y medición de la calidad de vida laboral en profesionales sanitarios. *Revista de Administración*

- Sanitaria*, 6(23), 527–544. Retrieved from [https://www.researchgate.net/publication/237316492\\_Dimensiones\\_y\\_medicion\\_de\\_la\\_calidad\\_de\\_vida\\_laboral\\_en\\_profesionales\\_sanitarios](https://www.researchgate.net/publication/237316492_Dimensiones_y_medicion_de_la_calidad_de_vida_laboral_en_profesionales_sanitarios)
- Chan, K., & Wyatt, T. (2007). Quality of Work Life : A Study of Employees in Quality of Work Life : A Study of Employees in Shanghai , China. *Asian Pacific Business Review*, 13(4), 501–517. <https://doi.org/10.1080/13602380701250681>
- Cheng, J., & O-yang, Y. (2018). Hotel employee job crafting , burnout , and satisfaction : The moderating role of perceived organizational support. *International Journal of Hospitality Management*, 72, 78–85. <https://doi.org/10.1016/j.ijhm.2018.01.005>
- Clinton, M., & Van Veldhoven, M. (2013). HRM and Employee Well-being. In S. Bach & E. Martin (Eds.), *Managing human resources: human resource management in transition* (pp. 364–388). <https://doi.org/https://doi.org/10.1002/9781119208235.ch17>
- Correa, J., Iral, R., & Rojas, L. (2006). Estudio de potencia de pruebas de homogeneidad de varianza. *Revista Colombiana de Estadística*, 29(1), 57–76. Retrieved from [https://www.emis.de/journals/RCE/V29/V29\\_1\\_57CorreaIral.pdf](https://www.emis.de/journals/RCE/V29/V29_1_57CorreaIral.pdf)
- Craiovan, P. (2015). Burnout, Depression and Quality of Life among the Romanian Employees Working in Non-governmental Organizations. *Procedia - Social and Behavioral Sciences*, 187, 234–238. <https://doi.org/10.1016/j.sbspro.2015.03.044>
- Datta, A., & Singh, R. (2018). Determining the dimensions of organizational climate perceived by the hotel employees. *Journal of Hospitality and Tourism Management*, 36, 40–48. <https://doi.org/10.1016/j.jhtm.2018.07.001>
- De Juana-Espinosa, S., & Rakowska, A. (2018). Public sector motivational practices and their effect on job satisfaction : country differences. *European Journal of Management and Business Economics*, 27(2), 141–154. <https://doi.org/10.1108/EJMBE-02-2018-0027>
- De Miguel, I., & De Miguel, A. (2004). Calidad De Vida Laboral Y Organización Del Trabajo. *Revista Del Ministerio de Trabajo y Asuntos Sociales*, (51), 185–188. Retrieved from <https://dialnet.unirioja.es/servlet/articulo?codigo=929715>
- Delgado, D., Inzulza, M., & Delgado, F. (2012). Calidad de vida en el trabajo: Profesionales de la salud de Clínica Río Blanco y Centro de Especialidades Médicas. *Medicina y Seguridad Del Trabajo*, 58(228), 216–223. Retrieved from <http://scielo.isciii.es/pdf/mesetra/v58n228/original3.pdf>
- Demerouti, E., Bakker, A., Nachreiner, F., & Schaufeli, W. (2001). The job demands-resources model of burnout. *Journal of Applied Psychology*, 86(3), 499–512. <https://doi.org/10.1108/02683940710733115>
- Demirbağ, B., Bayrak, B., Özkan, Ç., & Çaylak, E. (2017). Evaluation of the Life

- Quality of Workers in a Cement Factory. *Procedia - Social and Behavioral Sciences*, 237, 1462–1467. <https://doi.org/10.1016/j.sbspro.2017.02.250>
- Durán, M. (2010). Bienestar Psicológico: el estrés y la calidad de vida en el contexto laboral. *Revista Nacional de Administración*, 1(1), 71–84. <https://doi.org/10.22458/RNA.V1I1.285>
- Durán, M., Extremera, N., Montalbán, F., & Rey, L. (2005). Engagement y Burnout en el ámbito docente: Analisis de sus relaciones con la satisfacción laboral y vital en una muestra de profesores. *Revista de Psicología Del Trabajo y de Las Organizaciones*, 21(1–2), 145–158.
- Echevarría, K., & Santiago, R. (2016). Percepción del bienestar laboral de los empleados: Estudio comparativo según su género. *Revista Internacional Administración y Finanzas*, 10(2), 17–27. Retrieved from [https://papers.ssrn.com/sol3/papers.cfm?abstract\\_id=3039711](https://papers.ssrn.com/sol3/papers.cfm?abstract_id=3039711)
- Eisenberger, R., Huntington, R., Hutchison, S., & Sowa, D. (1986). Perceived organizational support. *Journal of Applied Psychology*, 71(3), 500–507. Retrieved from [https://s3.amazonaws.com/academia.edu.documents/36107567/Perceived\\_Organizational\\_Support.pdf?response-content-disposition=inline%3Bfilename%3DPerceived\\_Organizational\\_Support.pdf&X-Amz-Algorithm=AWS4-HMAC-SHA256&X-Amz-Credential=AKIAIWOWYYGZ2Y53UL3A%2F2](https://s3.amazonaws.com/academia.edu.documents/36107567/Perceived_Organizational_Support.pdf?response-content-disposition=inline%3Bfilename%3DPerceived_Organizational_Support.pdf&X-Amz-Algorithm=AWS4-HMAC-SHA256&X-Amz-Credential=AKIAIWOWYYGZ2Y53UL3A%2F2)
- Escobar-Pérez, J., & Cuervo-Martínez, Á. (2008). Validez de contenido y juicio de expertos: Una aproximación a su utilización. *Avances En Medición*, 6(1), 27–36. [https://doi.org/10.1016/0032-3861\(78\)90049-6](https://doi.org/10.1016/0032-3861(78)90049-6)
- Esparza-Juarez, C., Zegbe, J., Chavez-Ramírez, D., & García-Zamora, P. (2016). Calidad de vida laboral de jornaleros dedicados a la producción de tomate fresco bajo invernadero. *Revista Cubana de Salud y Trabajo*, 17(3), 30–35. Retrieved from <https://www.medigraphic.com/pdfs/revcubsaltra/cst-2016/cst163f.pdf>
- Felstead, A., Gallie, D., Green, F., & Inanc, H. (2015). Fits, misfits and interactions: learning at work, job satisfaction and job-related well-being. *Human Resource Management Journal*, 25(3), 294–310. <https://doi.org/10.1111/1748-8583.12071>
- Fernandez, M., Iglesias, A., & Franco, A. (2002). Percepción de la calidad de vida profesional en un área sanitaria de Asturias. *Atencion Primaria*, 30(8), 483–489. [https://doi.org/10.1016/S0212-6567\(02\)79084-7](https://doi.org/10.1016/S0212-6567(02)79084-7)
- Ferrando, J., & Anguiano-Carrasco, C. (2010). El analisis factorial como tecnica de investigacion en psicologia. *Papeles Del Psicologo*, 31(1), 18–33. Retrieved from <https://www.redalyc.org/pdf/778/77812441003.pdf>
- Flores, C., Fernandez, M., Juárez, A., Merino, C., & Guimet, M. (2015). Entusiasmo por el trabajo (Engagement): Un estudio de validez en profesionales de la docencia en Lima, Perú. *Liberabit:Lima*, 21(2), 195–206. Retrieved from

<http://www.scielo.org.pe/pdf/liber/v21n2/a03v21n2.pdf>

- Galicia, L., Balderrama, J., & Navarro, R. (2017). Validez de contenido por juicio de expertos: propuesta de una herramienta virtual. *Apertura: Revista de Innovación Educativa*, 9(2), 42–53. <https://doi.org/10.18381/ap.v9n2.993>
- García-Almeida, D., Fernández-Monroy, M., & Saá-Pérez, P. (2015). Dimensions of employee satisfaction as determinants of organizational commitment in the hotel industry. *Human Factors and Ergonomics in Manufacturing & Service Industries*, 25(2), 153–165. <https://doi.org/10.1002/hfm>
- Garrido-Pinzó, J., Uribe-Rodríguez, A., & Blanch, J. (2011). Psychosocial risks from the perspective of the quality of working life. *Acta Colombiana de Psicología*, 14(2), 27–34. Retrieved from <http://www.scielo.org.co/pdf/acp/v14n2/v14n2a03.pdf>
- Garrote, P., & Rojas, M. (2015). La validación por juicio de expertos: dos investigaciones cualitativas en Lingüística aplicada. *Revista Nebrija de Lingüística Aplicada*, 18(1), 01-17. Retrieved from [https://www.nebrija.com/revista-linguistica/files/articulosPDF/articulo\\_55002aca89c37.pdf](https://www.nebrija.com/revista-linguistica/files/articulosPDF/articulo_55002aca89c37.pdf)
- Gevrek, D., Spencer, M., Hudgins, D., & Chambers, V. (2017). I can ’ t get no satisfaction: The power of perceived differences in employee intended retention and turnover. *Personnel Review*, 46(5), 1019–1043. <https://doi.org/10.1108/PR-06-2015-0189>
- Ghiglione, R. (2011). *Recensiones de tesis* 155.
- Gillet, N., Fouquereau, E., Huyghebaert, T., & Colombat, P. (2016). Effets du soutien organisationnel perçu et des caractéristiques de l’emploi sur l’anxiété au travail et l’épuisement professionnel: Le rôle médiateur de la satisfaction des besoins psychologiques. *Psychologie Française*, 61(2), 73–81. <https://doi.org/10.1016/j.psfr.2014.05.004>
- Glaveli, N., Grigoroudis, E., & Manolitzas, P. (2019). Practical application of MSQ and MUSA methodology in determining critical job satisfaction factors of seasonal employees in summer destination luxury resorts. *Tourism Management*, 74, 426–437. <https://doi.org/10.1016/j.tourman.2019.04.020>
- González-Baltazar, R., Hidalgo-Santacruz, G., Salazar, J., & Preciado-Serrano, M. (2010). Elaboración y Validación del Instrumento para Medir Calidad de Vida en el Trabajo “ CVT-GOHISALO .” *Ciencia & Trabajo*, 12(36), 332–340. Retrieved from [https://works.bepress.com/jose\\_salazar/4/download/](https://works.bepress.com/jose_salazar/4/download/)
- Granados, I. (2011). Calidad de vida laboral: historia, dimensiones y beneficios. *Revista IIPSI*, 14(2), 271–276. Retrieved from <https://revistasinvestigacion.unmsm.edu.pe/index.php/psico/article/view/2109/1827>
- Grant, C., Wallace, L., & Spurgeon, P. (2013). An exploration of the psychological factors affecting remote e-worker’s job effectiveness, well-being and work-life



- balance. *Employee Relations*, 35(5), 527–546. <https://doi.org/10.1108/ER-08-2012-0059>
- Grawitch, M., Gottschalk, M., & Munz, D. (2010). The Path to a Healthy Workplace A Critical Review Linking Healthy Workplace Organizational Improvements. *Practice and Research*, 58(3), 129–147. <https://doi.org/10.1037/1065-9293.58.3.129>
- Grawitch, M., Munz, D., & Gottschalk, M. (2006). The path to a healthy workplace: A critical review linking healthy workplace practices, employee well-being, and organizational improvements. *Consulting Psychology Journal*, 58(3), 129–147. <https://doi.org/10.1037/1065-9293.58.3.129>
- Gürlek, M., & Tuna, M. (2019). Corporate social responsibility and work engagement: Evidence from the hotel industry. *Tourism Management Perspectives*, 31, 195–208. <https://doi.org/10.1016/j.tmp.2019.05.004>
- Haldorai, K., Gon, W., Gopalakrishna, S., & Eliot, T. (2019). Factors affecting hotel employees’ attrition and turnover : Application of pull-push-mooring framework. *International Journal of Hospitality Management*, 83, 46–55. <https://doi.org/10.1016/j.ijhm.2019.04.003>
- Hans, A., Mubeen, S., Mishra, N., & Humaid, A. (2015). A Study on Occupational Stress and Quality of Work Life (QWL) in Private Colleges of Oman (Muscat). *An International Journal Global Business and Management Research An International Journal*, 7(3), 55–68. Retrieved from <http://gbmr.ioksp.com/pdf/vol.7no.3/V7N3-5.pdf>
- Harney, B., Fu, N., & Freeney, Y. (2018). Balancing tensions: Buffering the impact of organisational restructuring and downsizing on employee well-being. *Human Resource Management Journal*, 28(2), 235–254. <https://doi.org/10.1111/1748-8583.12175>
- Heponiemi, T., Kuusio, H., Sinervo, T., & Elovainio, M. (2011). Job attitudes and well-being among public vs. private physicians: Organizational justice and job control as mediators. *European Journal of Public Health*, 21(4), 520–525. <https://doi.org/10.1093/eurpub/ckq107>
- Herzberg, F., Mausner, B., & Snyderman, B. (1983). The motivation to work. *Current Contents*, 1983.
- Hewagama, G., Boxall, P., Cheung, G., & Hutchison, A. (2019). Service recovery through empowerment? HRM, employee performance and job satisfaction in hotels. *International Journal of Hospitality Management*, 81, 73–82. <https://doi.org/10.1016/j.ijhm.2019.03.006>
- Hoeven, C., & Van-Zoonen, W. (2015). Flexible work designs and employee well-being: Examining the effects of resources and demands. *New Technology, Work and Employment*, 30(3), 237–255. <https://doi.org/10.1111/ntwe.12052>

- Hussain, B., & Endut, N. (2018). Do decent working conditions contribute to work – life balance A study of small enterprises in Bangladesh. *Asia Pacific Journal of Innovation and Entrepreneurship*, 12(1), 90–104. <https://doi.org/10.1108/APJIE-04-2018-045>
- INEGI. (2017). *Anuario Estadístico y Geográfico de Tabasco 2017*. Instituto Nacional de Estadística y Geografía.
- Innstrand, S., & Christensen, M. (2017). The Workplace as a setting: Health Promotion in the Workplace. *European Journal of Public Health*, 25(3). <https://doi.org/DOI:10.1093/eurpub/ckv169.067>
- Izvercian, M., Potra, S., & Ivascu, L. (2016). Job Satisfaction Variables : A Grounded Theory Approach. *Procedia - Social and Behavioral Sciences*, 221, 86–94. <https://doi.org/10.1016/j.sbspro.2016.05.093>
- Jackman, D., Fetsch, R., & Collins, C. (2016). Quality of life and independent living and working levels of farmers and ranchers with disabilities. *Disability and Health Journal*, 9(2), 226–233. <https://doi.org/10.1016/j.dhjo.2015.09.002>
- Jamal, M. (1999). Job stress and employee well-being: a cross-cultural empirical study. *Stress Medicine*, 15(3), 153–158. Retrieved from [https://onlinelibrary.wiley.com/doi/abs/10.1002/\(SICI\)1099-1700\(199907\)15:3%3C153::AID-SMI809%3E3.0.CO;2-0](https://onlinelibrary.wiley.com/doi/abs/10.1002/(SICI)1099-1700(199907)15:3%3C153::AID-SMI809%3E3.0.CO;2-0)
- Jena, L., Pradhan, S., & Panigrahy, N. (2018). Pursuit of organisational trust: Role of employee engagement, psychological well-being and transformational leadership. *Asia Pacific Management Review*, 23(3), 227–234. <https://doi.org/10.1016/j.apmr.2017.11.001>
- Jiménez, A., & Moyano, E. (2008). Factores laborales de equilibrio entre trabajo y familia: Medios para mejorar la calidad de vida. *Revista UNIVERSUM*, 1(1), 116–133. <https://doi.org/10.4067/S0718-23762008000100007>
- Jokinen, E., & Heiskanen, T. (2013). Is the Measured Good Quality of Working Life Equivalent to Strategically Strong HRM System? *Procedia - Social and Behavioral Sciences*, 81, 131–141. <https://doi.org/10.1016/j.sbspro.2013.06.401>
- Jonge, J., & Schaufeli, W. (1998). Job characteristics and employee well-being : a test of Warr ’ s Vitamin Model in health care workers using structural equation modelling. *Journal of Organizational Behavior*, 19(19), 387–407. [https://doi.org/10.1002/\(sici\)1099-1379\(199807\)19:4<387::aid-job851>3.0.co;2-9](https://doi.org/10.1002/(sici)1099-1379(199807)19:4<387::aid-job851>3.0.co;2-9)
- Juarez-Hernández, L., & Tobón, S. (2018). Análisis de los elementos implícitos en la validación de contenido de un instrumento de investigación. *Revista Espacios*, 39(53), 1–23. <https://doi.org/http://www.revistaespacios.com/cited2017/cited2017-24.html>
- Juárez, A. (2015). Engagement laboral, una concepción científica: entrevista con Wilmar

- Schaufeli. *Liberabit*, 21(2), 1729–4827. Retrieved from <http://www.scielo.org.pe/pdf/liber/v21n2/a02v21n2.pdf>
- Jung, H., & Yoon, H. (2018). Improving frontline service employees’ innovative behavior using conflict management in the hospitality industry: The mediating role of engagement. *Tourism Management*, 69, 498–507. <https://doi.org/10.1016/j.tourman.2018.06.035>
- Kahya, E. (2007). The effects of job characteristics and working conditions on job performance. *International Journal of Industrial Ergonomics*, 37, 515–523. <https://doi.org/10.1016/j.ergon.2007.02.006>
- Kalemci, A., Kalemci-Tuzun, I., & Ozkan-Canbolat, E. (2019). Employee deviant behavior : Role of culture and organizational relevant support. *European Journal of Management and Business Economics*, 28(2), 126–141. <https://doi.org/10.1108/EJMBE-11-2018-0125>
- Karatepe, O., & Uludag, O. (2008). Affectivity , conflicts in the work – family interface , and hotel employee outcomes. *International Journal of Hospitality Management*, 27, 30–41. <https://doi.org/10.1016/j.ijhm.2007.07.001>
- Kim, S., Reed, P., Hayward, D., Kang, Y., & Koenig, H. (2011). Spirituality and psychological well-being: Testing a theory of family interdependence among family caregivers and their elders. *Research in Nursing and Health*, 34(2), 103–115. <https://doi.org/10.1002/nur.20425>
- Kwon, M., & Remøy, H. (2019). Office employee satisfaction : the influence of design factors on psychological user satisfaction. *Facilities*, 38(2), 1–19. <https://doi.org/http://dx.doi.org/10.1108/F-03-2019-0041>
- Laca, F., Mejía, J., & Gondra, J. (2006). Propuesta de un modelo para evaluar el bienestar laboral como componente de la salud mental. *Psicología y Salud*, 16(312), 87–92. Retrieved from <https://www.redalyc.org/pdf/291/29116110.pdf>
- Larouche, V., & Trudel, J. (1983). La qualité de vie au travail et l’horaire variable. *Relations Industrielles*, 38(3), 568. <https://doi.org/10.7202/029379ar>
- Lee, Y., Dai, Y., McCreary, L., Yao, G., & Brooks, B. (2014). Psychometric properties of the Chinese-version Quality of Nursing Work Life Scale. *Nursing & Health Sciences*, 16(3), 298–306. <https://doi.org/10.1111/nhs.12099>
- Li, J., Bonn, M., & Ye, B. (2019). Hotel employee’s artificial intelligence and robotics awareness and its impact on turnover intention: The moderating roles of perceived organizational support and competitive psychological climate. *Tourism Management*, 73, 172–181. <https://doi.org/10.1016/j.tourman.2019.02.006>
- Lindeberg, S., Rosvall, M., Choi, B., Canivet, C., Isacson, S., Karasek, R., & Östergren, P. (2011). Psychosocial working conditions and exhaustion in a working population sample of Swedish middle-aged men and women. *European Journal of Public*

*Health*, 21(2), 190–196. <https://doi.org/10.1093/eurpub/ckq039>

- Lisbona, A., Morales, F., & Palací, F. (2009). El engagement como resultado de la socialización organizacional. *International Journal of Psychology and Psychological Therapy*, 9(1), 89–100. Retrieved from <https://www.ijpsy.com/volumen9/num1/223/el-engagement-como-resultado-de-la-socializaci-ES.pdf>
- Lloret-Segura, S., Ferreres-Traver, A., Tomás-Marco, I., & Hernández-Baeza, A. (2014). El análisis factorial exploratorio de los ítems: una guía práctica, revisada y actualizada. *Anales de Psicología*, 30(3), 1151–1169. Retrieved from <https://www.redalyc.org/pdf/167/16731690031.pdf>
- Lorente, L., & Vera, M. (2012). Las organizaciones saludables: “El engagement en el trabajo”. *Gestión de Practicas de Riesgos Laborales*, 73, 1–141. Retrieved from <http://pdfs.wke.es/1/5/4/2/pd0000051542.pdf>
- Lunau, T., Bambra, C., Eikemo, T., Van Der Wel, K., & Dragano, N. (2014). A balancing act? Work-life balance, health and well-being in European welfare states. *European Journal of Public Health*, 24(3), 422–427. <https://doi.org/10.1093/eurpub/cku010>
- Luthans, F., & Youssef, C. (2007). Emerging positive organizational behavior. *Journal of Management*, 33(3), 321–349. <https://doi.org/10.1177/0149206307300814>
- Magaña, D., Aguilar, N., & Vázquez, M. (2017). Análisis Factorial confirmatorio para medir las limitantes percibidas en el pregrado para el desarrollo de actividades de investigación. *Nova Scientia*, 18(9), 515–536. Retrieved from <http://www.scielo.org.mx/pdf/ns/v9n18/2007-0705-ns-9-18-00515.pdf>
- Manteca, A., & Durán, M. (2012). Engagement en profesionales de la acción social. Diferencias entre Administración y Tercer Sector desde la perspectiva del modelo de demandas y recursos laborales. *Revista de Trabajo y Acción Social*, 51, 45–68. Retrieved from <https://dialnet.unirioja.es/servlet/articulo?codigo=4641928>
- Manyisa, Z., & Aswegen, E. (2017). International Journal of Africa Nursing Sciences Factors affecting working conditions in public hospitals : A literature review. *International Journal of Africa Nursing Sciences*, 6, 28–38. <https://doi.org/10.1016/j.ijans.2017.02.002>
- Maragatham, B., & Amudha, R. (2016). Work-Life Balance of Women Bank Employees in Kumbakonam Municipal Precinct. *Indian Journal of Science and Technology*, 9(27), 1–7. <https://doi.org/0.17485/ijst/2016/v9i27/97626>
- Martinez, M. (2011). *Ciencia y arte en la metodología cualitativa*. México: Trillas.
- Matilla-santander, N., Lidón-moyano, C., González-marrón, A., Bunch, K., Martín-sánchez, J., & Martínez-sánchez, J. (2019). Attitudes toward working conditions : are European Union workers satisfied with their working hours and work-life

- balance? *Gaceta Sanitaria*, 33(2), 162–168.  
<https://doi.org/10.1016/j.gaceta.2017.10.006>
- Meriläinen, M., Kõiv, K., & Honkanen, A. (2019). Bullying effects on performance and engagement among academics. *Employee Relations: The International Journal*, 41(6), 1205–1223. <https://doi.org/10.1108/ER-11-2017-0264>
- Meyer, J., Maltin, E., & Thai, S. (2012). Employee Commitment and Well-Being. *Contemporary Occupational Health Psychology: Global Perspectives on Research and Practice*, 2, 19–35. <https://doi.org/10.1002/9781119942849.ch2>
- Montilla, J., & Kromrey, J. (2010). Robustez de las pruebas T en comparación de medias , ante violación de supuestos de normalidad y homocedasticidad. *Ciencia e Ingeniería*, 31(2), 101–107. Retrieved from <http://erevistas.saber.ula.ve/index.php/cienciaeingenieria/article/view/1125/1081>
- Nader, M., Bernate, S., & Santa-Bárbara, E. (2014). Predicción de la satisfacción y el bienestar en el trabajo: hacia un modelo de organización saludable en Colombia. *Estudios Gerenciales*, 30(130), 31–39. <https://doi.org/10.1016/j.estger.2014.02.006>
- Narehan, H., Hairunnisa, M., Norfadzillah, R., & Freziamella, L. (2014). The Effect of Quality of Work Life (QWL) Programs on Quality of Life (QOL) among Employees at Multinational Companies in Malaysia. *Procedia - Social and Behavioral Sciences*, 112, 24–34. <https://doi.org/10.1016/j.sbspro.2014.01.1136>
- Nazir, U., Qureshi, T., Shafaat, T., & Ilyas, A. (2011). Office harassment : A negative influence on quality of work life. *African Journal of Business Management*, 5(25), 10276–10285. <https://doi.org/10.5897/AJBM11.766>
- Nikolova, I., Schaufeli, W., & Notelaers, G. (2018). Engaging leader, engaged employees a cross-lagged study on employee engagement. *European Management Journal*, 37(6), 772–783. <https://doi.org/10.1016/j.emj.2019.02.004>
- Oi-Ling, S. (2002). Occupational stressors and well-being among Chinese employees: The role of organisational commitment. *Applied Psychology*, 51(4), 527–544. <https://doi.org/10.1111/1464-0597.t01-1-00106>
- OMS. (2010). Entornos Laborales Saludables : Fundamentos y modelo de la OMS Contextualización, Practicas y literatura de apoyo. *World Health Organization*, 144. <https://doi.org/10.4321/S0465-546X2007000400012>
- Orgambídez, A., Pérez, P., & Borrego, Y. (2013). Journal of Work and Organizational Psychology. *Journal of Work and Organizational Psychology*, 29(2), 45–50. <https://doi.org/10.5093/tr2013a7>
- Otzen, T., & Manterola, C. (2017). Tecnicas de muestreo sobre una población de estudio. *International Journal of Morphology*, 35(1), 227–232. <https://doi.org/10.4067/S0717-95022017000100037>
- Pang, K., & Lu, C. (2018). Organizational motivation , employee job satisfaction and

- organizational performance An empirical study of container shipping companies in Taiwan. *Maritime Business Review*, 3(1), 36–52. <https://doi.org/10.1108/MABR-03-2018-0007>
- Papí, N. (2005). La conciliación de la vida laboral y familiar como proyecto de calidad de vida desde la igualdad. *RES. Revista Española de Sociología*, 5(5), 91–107. Retrieved from [https://rua.ua.es/dspace/bitstream/10045/22662/1/2005\\_RES.pdf](https://rua.ua.es/dspace/bitstream/10045/22662/1/2005_RES.pdf)
- Pardo, C., & Díaz, O. (2014). Desarrollo del talento humano como factor clave para el desarrollo organizacional, una visión desde los líderes de gestión humana en empresas de Bogotá D.C. *Suma de Negocios*, 5(11), 39–48. [https://doi.org/10.1016/S2215-910X\(14\)70018-7](https://doi.org/10.1016/S2215-910X(14)70018-7)
- Park, J., Kim, Y., & Han, B. (2017). Long Working Hours in Korea: Based on the 2014 Korean Working Conditions Survey. *Safety and Health at Work*, 8(4), 343–346. <https://doi.org/10.1016/j.shaw.2017.05.002>
- Patlán, J. (2013). Efecto del burnout y la sobrecarga en la calidad de vida en el trabajo. *Estudios Gerenciales*, 29(129), 445–455. <https://doi.org/10.1016/j.estger.2013.11.010>
- Pawirosumarto, S., Sarjana, P., & Muchtar, M. (2016). Factors affecting employee performance of PT . Kiyokuni Indonesia. *International Journal of Law and Management*, 59(4), 602–614. <https://doi.org/10.1108/IJLMA-03-2016-0031>
- Pedraza, E., Amaya, G., & Conde, M. (2010). Desempeño laboral y estabilidad del personal administrativo contratado de la facultad de medicina de la universidad del Zulia. *Revista de Ciencias Sociales*, XVI(3), 493–505. Retrieved from <https://www.redalyc.org/pdf/280/28016320010.pdf>
- Peñarrieta-de, I., Santiago-Abregú, S., Krederdt-raujo, S., Guevara-Morote, G., Carhuapoma-Acosta, M., & Chavez-Flores, E. (2014). Validación del instrumento: Calidad de vida en el trabajo CVT-GOHISALO en enfermería del primer nivel de atención. *Rev Enferm Herediana*, 7(2), 124–131. Retrieved from [https://pdfs.semanticscholar.org/8ae9/1f90900aa5fd9b00b9dd98d11d6acfd0bcba.pdf?\\_ga=2.90569757.62962449.1580029698-2108778518.1580029698](https://pdfs.semanticscholar.org/8ae9/1f90900aa5fd9b00b9dd98d11d6acfd0bcba.pdf?_ga=2.90569757.62962449.1580029698-2108778518.1580029698)
- Perez-Zapata, D., Peralta-Montecinos, J., & Fernandez-Davila, P. (2014). Influencia de variables organizacionales en la calidad de vida laboral de funcionarios del sector público de salud en el extremo norte de Chile \*. *Universitas Psychologica*, 13(2), 541–551. <https://doi.org/10.11144/Javeriana.UPSY13-2.ivoc>
- Poggi, A. (2010). Job satisfaction, working conditions and aspirations. *Journal of Economic Psychology*, 31(6), 936–949. <https://doi.org/10.1016/j.joep.2010.08.003>
- Pollitt, D. (2014). InterContinental Hotels says “Bravo” to 33,000 employees worldwide. *Human Resource Management International Digest*, 22(1), 21–23. <https://doi.org/10.1108/HRMID-01-2014-0008>

- Porto-Martins, P., Basso-Machado, P., & Guilherme, P. (2010). Estudos e Pesquisas em Psicologia. *Estudos e Pesquisas Em Psicologia*, 10(3), 972–976. Retrieved from <https://psiquiatria.com/trabajos/40cof1745619.pdf>
- Quezada, F., Sanhueza, A., & Silva, F. (2011). Diagnostico de la calidad de vida laboral percibida por los trabajadores de cuatro servicios clinicos del complejo asistencial “Dr. Victor Rios Ruiz” de Los Angeles (CAVRR). *Horizontes Empresariales*, 9(1), 55–68. Retrieved from <http://revistas.ubiobio.cl/index.php/HHEE/article/view/2037>
- Ramos, C. (2015). Los paradigmas de la investigacion cientifica. *Avances En Psicología*, 23(1), 9–17. <https://doi.org/https://doi.org/10.33539/avpsicol.2015.v23n1.167>
- Ramos, G., & Triana, M. (2007). Escuela de relaciones humanas y su aplicación en una empresa de telecomunicaciones. *Scientia et Technica*, 1(34), 309–314. Retrieved from <https://revistas.utp.edu.co/index.php/revistaciencia/article/view/5613/3077>
- Redondo, A., & Arraigada, M. (2011). Engagement en el trabajo y burnout. *3er Congreso Internacional de Investigación*. Retrieved from <http://www.memoria.fahce.unlp.edu.ar/library?a=d&c=eventos&d=Jev1534>
- Reis, D., & Hoppe, A. (2015). Change in affective well-being on change in perceived job characteristics: The mediating role of hope. *Journal of Occupational and Organizational Psychology*, 88(1), 19–40. <https://doi.org/10.1111/joop.12076>
- Requena, F. (2000). Satisfacción, bienestar y calidad de vida en el trabajo. *Reis*, 00(92), 11. <https://doi.org/10.2307/40184292>
- Rhee, K., Kim, Y., & Cho, Y. (2015). The Type of Payment and Working Conditions. *Safety and Health at Work*, 6(4), 289–294. <https://doi.org/10.1016/j.shaw.2015.07.001>
- Richter, H., Long, J., & Sundin, S. (2019). International Journal of Industrial Ergonomics Visually de fi cient working conditions and reduced work performance in o ffi ce workers : Is it mediated by visual discomfort ? *International Journal of Industrial Ergonomics*, 72(November 2018), 128–136. <https://doi.org/10.1016/j.ergon.2019.05.007>
- Rodero, C., Molina, A., Fernández, M., & Redondo, Á. (2016). Análisis de la fiabilidad y validez de un cuestionario docente. *Revista de Investigación En Docencia Universitaria de La Informática*, 9(1), 136–143. Retrieved from <http://www.aenui.net/ojs/index.php?journal=revisión&page=article&op=viewFile&path%5B%5D=219&path%5B%5D=372>
- Rodríguez, J., Blanco, M., Pérez, I., Romero, L., & Gayoso, P. (2005). Relación de la calidad de vida profesional y el burnout en médicos de atención primaria. *Atencion Primaria*, 36(8), 442–447. <https://doi.org/10.1157/13081058>
- Rothmann, S., & Baumann, C. (2014). Employee Engagement: the Effects of Work-

- Home/Home- Work Interaction and Psychological Conditions. *Sajems Ns*, 17(4), 515–530. <https://doi.org/10.1177/0160017605275160>
- Ruiz, M., Pardo, A., & San Martín, R. (2010). Modelos de ecuaciones estructurales. *Papeles Del Psicólogo*, 31(1), 34–45. Retrieved from <https://www.redalyc.org/pdf/778/77812441004.pdf>
- Salanova, M., Bresó, E., & Schaufeli, W. (2005). Hacia un modelo espiral de las creencias de eficacia en el estudio del burnout y del engagement. *Ansiedad y Estrés*, 11(2), 215–231. Retrieved from [https://www.researchgate.net/publication/46664565\\_Hacia\\_un\\_modelo\\_espiral\\_de\\_las\\_creencias\\_de\\_eficacia\\_en\\_el\\_estudio\\_del\\_burnout\\_y\\_del\\_engagement\\_Towards\\_a\\_spiral\\_model\\_of\\_efficacy\\_beliefs\\_burnout\\_and\\_engagement](https://www.researchgate.net/publication/46664565_Hacia_un_modelo_espiral_de_las_creencias_de_eficacia_en_el_estudio_del_burnout_y_del_engagement_Towards_a_spiral_model_of_efficacy_beliefs_burnout_and_engagement)
- Salanova, M., Del Líbano, M., Llorens, S., & Schaufeli, W. (2014). Engaged, workaholic, burned-out or just 9-to-5? Toward a typology of employee well-being. *Stress Health*, 30(1), 71–81. <https://doi.org/10.1002/smi.2499>
- Salanova, M., & Schaufeli, W. (2004). El engagement de los empleados: Un reto emergente para la dirección de los recursos humanos. *Estudios Financieros*. Retrieved from <http://www.wont.uji.es/publicaciones/articulos/articulos-listado/item/el-engagement-de-los-empleados-un-reto-emergente-para-la-direccion-de-los-recursos-humanos>
- Sánchez, P., Valdés, A., Gantús, M., & Vales, J. (2011). Propiedades psicométricas de un instrumento para medir la disposición hacia el estudio. *Revista de Investigación Educativa* 12, 1–15. Retrieved from <https://www.uv.mx/cpue/num12/inves/completos/Sanchez-Cuervo-propiedades.pdf>
- Sasser, M., & Sørensen, O. (2016). Doing a Good Job — the Effect of Primary Task Quality on Well-Being and Job Satisfaction. *Human Factors and Ergonomics in Manufacturing & Services Industries*, 26(3), 323–336. <https://doi.org/10.1002/hfm>
- Schaufeli, W. (2004). The Future of Occupational Health Psychology. *Applied Psychology: An International Review*, 53(4), 502–517. <https://doi.org/https://doi.org/10.1111/j.1464-0597.2004.00184.x>
- Schaufeli, W., Bakker, A., & Salanova, M. (2006). The Measurement of Work Engagement With a Short Questionnaire: A Cross-National Study. *Educational and Psychological Measurement*, 66(4), 701–716. <https://doi.org/10.1177/0013164405282471>
- Schneider, A., & Treisch, C. (2019). Employees ’ evaluative repertoires of tourism and hospitality jobs. *International Journal of Contemporary Hospitality Management*, 31(8), 3173–3191. <https://doi.org/10.1108/IJCHM-08-2018-0675>
- SDET. (2018). *Programa especial de turismo 2013 - 2018*.
- SECTUR. (2013). *Agenda de competitividad Villahermosa, Tabasco*.



- SECTUR. (2019). *Resultados de la Actividad Turística Enero-Octubre 2019* (Vol. Octubre).
- SEGOB. (2016). *Bienestar emocional y desarrollo humano en el trabajo: Evolución y desafíos en México*.
- Sevastos, P., Smith, L., & Cordery, J. (1992). Evidence on the reliability and construct validity of Warr's (1990) well-being and mental health measures. *Journal of Occupational and Organizational Psychology*, 65, 33–49. <https://doi.org/10.1111/j.2044-8325.1992.tb00482.x>
- Siegrist, J., Wahrendorf, M., Von Dem Knesebeck, O., Jürges, H., & Börsch-Supan, A. (2007). Quality of work, well-being, and intended early retirement of older employees - Baseline results from the SHARE Study. *European Journal of Public Health*, 17(1), 62–68. <https://doi.org/10.1093/eurpub/ckl084>
- Soler, S., & Soler, L. (2012). Usos del coeficiente alfa de Cronbach en el análisis de instrumentos escritos. *Rev Med Electron*, 34(1), 1–6. Retrieved from <http://scielo.sld.cu/pdf/rme/v34n1/spu01112.pdf>
- STPS. (2019). *Norma Oficial Mexicana NOM-035-STPS-2018: Factores de riesgo psicosocial en el trabajo – Identificación, análisis y prevención*.
- Su, L., & Swanson, S. (2019). Perceived corporate social responsibility's impact on the well-being and supportive green behaviors of hotel employees: The mediating role of the employee-corporate relationship. *Tourism Management*, 72, 437–450. <https://doi.org/10.1016/j.tourman.2019.01.009>
- Suan, C., & Nasurdin, A. (2016). Supervisor support and work engagement of hotel employees in Malaysia. Is it different for men and women? *Gender in Management: An International Journal*, 31(1), 2–18. <https://doi.org/10.1108/GM-11-2014-0105>
- Suescún-Carrero, S., Sarmiento, G., Álvarez, L., & Lugo, M. (2016). Quality of work life in employees of a State Social Enterprise Tunja, Colombia. *Revista Médica de Risaralda*, 22(1), 14–17. Retrieved from [https://www.researchgate.net/publication/317493231\\_Quality\\_of\\_work\\_life\\_in\\_employees\\_of\\_a\\_State\\_Social\\_Enterprise\\_Tunja\\_Colombia](https://www.researchgate.net/publication/317493231_Quality_of_work_life_in_employees_of_a_State_Social_Enterprise_Tunja_Colombia)
- Teimouri, R., Arasli, H., Kiliç, H., & Aghaei, I. (2018). Service, politics, and engagement: A multi-level analysis. *Tourism Management Perspectives*, 28, 10–19. <https://doi.org/10.1016/j.tmp.2018.07.002>
- Tinoco, C., & Soler, S. (2011). Aspectos generales del concepto “capital humano.” *Revista Criterio Libre*, 9(14), 203–226. Retrieved from <https://biblat.unam.mx/hevila/Criteriolibre/2011/vol9/no14/8.pdf>
- Toulabi, Z., Raoufi, M., & Allahpourashraf, Y. (2013). The Relationship Between Teachers' Happiness and Quality of Working Life. *Procedia - Social and*

- Behavioral Sciences*, 84, 691–695. <https://doi.org/10.1016/j.sbspro.2013.06.628>
- Uribe-Rodríguez, A., Garrido-Pinzón, J., & Rodríguez, A. (2011). Influencia del tipo de contratación en la calidad de vida laboral: manifestaciones del capitalismo organizacional. *Revista Virtual Universidad Católica Del Norte*, (33), 1–16. Retrieved from <https://www.redalyc.org/pdf/1942/194218961007.pdf>
- Uribe, J., Gutiérrez, J., & Amézquita, J. (2020). Crítica a las propiedades psicométricas de una escala de medición de factores de riesgo psicosocial propuesta en la NOM035 de la STPS en México. *Accounting & Management*, 65(1), 1–32. <https://doi.org/http://dx.doi.org/10.22201/fca.24488410e.2019.1569>
- Utriainen, K., Kyngäs, H., & Nikkilä, J. (2011). A theoretical model of ageing hospital nurses’ well-being at work. *Journal of Nursing Management*, 19(8), 1037–1046. <https://doi.org/10.1111/j.1365-2834.2011.01263.x>
- Valero, I., & Riaño-Casallas, M. (2017). Contributions of occupational health and safety to the quality of working life: An analytical reflection. *Cienc Tecnol Salud Vis Ocul*, 1515(2), 85–94. <https://doi.org/10.19052/sv.4207>
- Vera, J., Villaprado, O., & Quintana, R. (2013). Determinantes de calidad de vida laboral en las pymes de Guayaquil, Ecuador. In *XXVI Congreso latinoamericano sobre espíritu empresarial*. Retrieved from <https://docplayer.es/17372319-Determinantes-de-calidad-de-vida-laboral-en-las-pymes-de-guayaquil-ecuador.html>
- Verdugo, M., Crespo, M., Badía, M., & Arias, B. (2008). *Metodología en la investigación sobre discapacidad. Introducción al uso de las ecuaciones estructurales*. Salamanca: Publicaciones INICO.
- Warr, P. (2006). Differential activation of judgments in employee well-being. *Journal of Occupational and Organizational Psychology*, 79(2), 225–244. <https://doi.org/10.1348/096317905X52652>
- Wieneke, K., Egginton, J., Jenkins, S., Kruse, G., Lopez-Jimenez, F., Mungo, M., & Limburg, P. (2019). Well-Being Champion Impact on Employee Engagement, Staff Satisfaction, and Employee Well-Being. *Mayo Clinic Proceedings: Innovations, Quality & Outcomes*, 3(2), 106–115. <https://doi.org/10.1016/j.mayocpiqo.2019.04.001>
- Wilson, M., DeJoy, D., Vandenberg, R., Richardson, H., & McGrath, A. (2004). Work characteristics and employee health and well-being: Test of a model of healthy work organization. *Journal of Occupational and Organizational Psychology*, 77(4), 565–588. <https://doi.org/10.1348/0963179042596522>
- Wood, S. (2008). Job characteristics, employee voice and well-being in Britain. *Industrial Relations Journal*, 39(2), 153–168. <https://doi.org/10.1111/j.1468-2338.2007.00482.x>
- Wu, L., Rusyidi, B., Claiborne, N., & Mccarthy, M. L. (2013). Relationships between

work – life balance and job-related factors among child welfare workers. *Children and Youth Services Review*, 35(9), 2013.

<https://doi.org/https://psycnet.apa.org/doi/10.1016/j.chilyouth.2013.05.017>

Yuen, K., Loh, H., Zhou, Q., & Wong, Y. (2018). Determinants of job satisfaction and performance of seafarers. *Transportation Research Part A: Policy and Practice*, 110, 1–12. <https://doi.org/10.1016/j.tra.2018.02.006>

Yuh, J., & Choi, S. (2017). Sources of social support, job satisfaction, and quality of life among childcare teachers. *The Social Science Journal*, 54(4), 450–457. <https://doi.org/10.1016/j.soscij.2017.08.002>

Zubillaga, N., & Cecilia, I. (2013). Desarrollo profesional y puesto de trabajo. *Observatorio Laboral Revista Venezolana*, 6(11), 111–137. Retrieved from <http://www.redalyc.org/articulo.oa?id=219030140007>

## Apéndice I

### Formato de aplicación de la adaptación del instrumento

#### INSTRUMENTO PARA MEDIR EL BIENESTAR LABORAL y ENGAGEMENT EN EMPRESAS TURÍSTICAS

#### INSTRUCCIONES

En el presente cuestionario se le proporcionara dos tipos de espacios para contestar: a) En las preguntas abiertas donde se le solicita información escrita, escriba en el cuadro la respuesta correspondiente, b) en las preguntas de escala señale con una **X** el nivel de importancia que considera tiene cada rubro, en las columnas de la derecha de acuerdo a la siguiente escala:

Totalmente de acuerdo	De acuerdo	Ni de acuerdo ni en desacuerdo	En desacuerdo	Totalmente en desacuerdo
1	2	3	4	5

**Edad:** \_\_\_\_ años      **Sexo:** H ( )    M ( )      **Estado Civil:** Soltero ( )    Casado ( )

**Escolaridad:** Educación básica ( )    Media superior ( )    Profesional ( )    Posgrado ( )

**Ocupación o profesión que desempeña** \_\_\_\_\_ **Cargo:** \_\_\_\_\_

**Antigüedad en la empresa** \_\_\_\_\_ años \_\_\_\_\_ Meses

**Tipo de contratación o relación laboral:** ( ) Temporal ( ) Base ( ) Otro

**Tipo de jornada laboral:** ( ) Diurna ( ) Nocturna ( ) Mixta

No.	Pregunta	Totalmente de acuerdo 1	De acuerdo 2	Ni de acuerdo ni en desacuerdo 3	En desacuerdo 4	Totalmente en desacuerdo 5
1	En relación con la duración de mi jornada me encuentro ...	1	2	3	4	5
2	Con respecto al turno de trabajo que tengo asignado me encuentro ...	1	2	3	4	5
3	En cuanto a la cantidad de trabajo que realizo, estoy ...	1	2	3	4	5
4	En cuanto a la remuneración que percibo me siento ...	1	2	3	4	5
5	En cuanto a los permisos y las vacaciones estoy ...	1	2	3	4	5

“FACTORES ORGANIZACIONALES E INDIVIDUALES Y SUS EFECTOS EN EL ENTUSIASMO  
POR EL TRABAJO EN EMPLEADOS DE LA INDUSTRIA HOTELERA DE VILLAHERMOSA,  
TABASCO”

No.	Pregunta	Totalmente de acuerdo 1	De acuerdo 2	Ni de acuerdo ni en desacuerdo 3	En desacuerdo 4	Totalmente en desacuerdo 5
6	Respecto a la organización del trabajo en mi empresa, estoy ...	1	2	3	4	5
7	Sobre las posibilidades de promociones dentro de mi empresa u organización me encuentro ...	1	2	3	4	5
8	En cuanto a la valoración que hacen mis superiores del trabajo que realizo estoy ...	1	2	3	4	5
9	Considero que recibo la cantidad suficiente de insumos necesarios para la realización de mis actividades ...	1	2	3	4	5
10	En mi trabajo se realizan campañas periódicas de salud ...	1	2	3	4	5
11	En mi trabajo existe personal para atender emergencias médicas ...	1	2	3	4	5
12	Existen las condiciones adecuadas para desarrollar mi trabajo (ruido, iluminación, limpieza, orden, ventilación y espacio) ...	1	2	3	4	5
13	En mi puesto actual experimento situaciones de riesgo ...	1	2	3	4	5
14	En los últimos meses he experimentado accidentes en el trabajo ...	1	2	3	4	5
15	He tomado suficientes cursos y capacitaciones sobre primeros auxilios, protección civil y como evitar accidentes en el trabajo ...	1	2	3	4	5
16	Considero que la relación con mis compañeros de trabajo es buena ...	1	2	3	4	5

“FACTORES ORGANIZACIONALES E INDIVIDUALES Y SUS EFECTOS EN EL ENTUSIASMO  
POR EL TRABAJO EN EMPLEADOS DE LA INDUSTRIA HOTELERA DE VILLAHERMOSA,  
TABASCO”

No.	Pregunta	Totalmente de acuerdo 1	De acuerdo 2	Ni de acuerdo ni en desacuerdo 3	En desacuerdo 4	Totalmente en desacuerdo 5
17	Considero que la relación con mis superiores es buena ...	1	2	3	4	5
18	Recibo los resultados de la supervisión de mi trabajo como retroalimentación ...	1	2	3	4	5
19	Mi jefe inmediato muestra interés por la calidad de vida de sus trabajadores ...	1	2	3	4	5
20	Mi jefe se interesa por la satisfacción de mis necesidades personales ...	1	2	3	4	5
21	Mi jefe se interesa por conocer y resolver los problemas de mi área laboral ...	1	2	3	4	5
22	Cuento con el reconocimiento de mi jefe, por el esfuerzo en hacer bien mi trabajo ...	1	2	3	4	5
23	Cuento con el apoyo de mi jefe para resolver problemas y simplificar la realización de mis tareas ...	1	2	3	4	5
24	Cuando tengo problemas extra laborales que afectan mi trabajo, mi jefe está en disposición de apoyarme ...	1	2	3	4	5
25	Recibo retroalimentación por parte de mis compañeros y en cuanto a la evaluación que hacen de mi trabajo ...	1	2	3	4	5
26	En mi empresa se reconocen los esfuerzos de eficiencia y preparación con oportunidades de ascenso ...	1	2	3	4	5
27	Mi trabajo me permite cumplir con las actividades que planeo para cuando estoy fuera del horario de trabajo ...	1	2	3	4	5
28	Mis actividades laborales me dan oportunidad de convivir con mi familia ...	1	2	3	4	5

“FACTORES ORGANIZACIONALES E INDIVIDUALES Y SUS EFECTOS EN EL ENTUSIASMO  
POR EL TRABAJO EN EMPLEADOS DE LA INDUSTRIA HOTELERA DE VILLAHERMOSA,  
TABASCO”

No.	Pregunta	Totalmente de acuerdo 1	De acuerdo 2	Ni de acuerdo ni en desacuerdo 3	En desacuerdo 4	Totalmente en desacuerdo 5
29	Mis horarios de trabajo me permiten participar en la realización de actividades domésticas ...	1	2	3	4	5
30	Mis actividades laborales me permiten participar del cuidado de mi familia (hijos, padres, hermanos) ...	1	2	3	4	5
31	Considero que mis logros se deben a mi trabajo en la empresa ...	1	2	3	4	5
32	Me siento altamente comprometido con el logro de los objetivos de la empresa ...	1	2	3	4	5
33	Me siento satisfecho con la distribución de mi vivienda en relación al tamaño de mi familia ...	1	2	3	4	5
34	Aplico mis habilidades y destrezas en las actividades laborales diarias ...	1	2	3	4	5
35	Mi trabajo me permite alimentarme adecuadamente ...	1	2	3	4	5
36	Mi trabajo contribuye a la buena imagen de la empresa ...	1	2	3	4	5

**Las siguientes preguntas se refieren a los sentimientos de las personas en el trabajo. Por favor lea cuidadosamente cada pregunta y decida si se ha sentido de esta forma. Si siempre se ha sentido así marque 1 (uno), en caso contrario indique el número de acuerdo a las escala de respuesta restantes (de 2 a 5).**

No.	Pregunta	Siempre 1	Casi siempre 2	Algunas veces 3	Casi nunca 4	Nunca 5
37	En mi trabajo me siento lleno de energía ...	1	2	3	4	5

“FACTORES ORGANIZACIONALES E INDIVIDUALES Y SUS EFECTOS EN EL ENTUSIASMO  
POR EL TRABAJO EN EMPLEADOS DE LA INDUSTRIA HOTELERA DE VILLAHERMOSA,  
TABASCO”

No .	Pregunta	Siempre 1	Casi siempre 2	Algunas veces 3	Casi nunca 4	Nunca 5
38	Mi trabajo está lleno de significado y propósito ...	1	2	3	4	5
39	El tiempo vuela cuando estoy trabajando...	1	2	3	4	5
40	Soy fuerte y vigoroso en mi trabajo...	1	2	3	4	5
41	Estoy entusiasmado con mi trabajo...	1	2	3	4	5
42	Cuando estoy trabajando olvido todo lo que pasa a mi alrededor ...	1	2	3	4	5
43	Mi trabajo me inspira...	1	2	3	4	5
44	Cuando me levanto por las mañanas tengo ganas de ir a trabajar...	1	2	3	4	5
45	Soy feliz cuando estoy absorto en mi trabajo...	1	2	3	4	5
46	Estoy orgulloso del trabajo que hago...	1	2	3	4	5
47	Estoy inmerso en mi trabajo...	1	2	3	4	5
48	Puedo continuar trabajando durante largos períodos de tiempo...	1	2	3	4	5
49	Mi trabajo es retador...	1	2	3	4	5
50	Me “dejo llevar” por mi trabajo...	1	2	3	4	5
51	Soy muy persistente en mi trabajo...	1	2	3	4	5



“FACTORES ORGANIZACIONALES E INDIVIDUALES Y SUS EFECTOS EN EL ENTUSIASMO  
 POR EL TRABAJO EN EMPLEADOS DE LA INDUSTRIA HOTELERA DE VILLAHERMOSA,  
 TABASCO”

No .	Pregunta	Siempre 1	Casi siempre 2	Algunas veces 3	Casi nunca 4	Nunca 5
52	Me es difícil ‘desconectarme’ de mi trabajo...	1	2	3	4	5
53	Incluso cuando las cosas no van bien, continúo trabajando...	1	2	3	4	5

Si desea agregar un comentario:

---



---



---

© Schaufeli & Bakker (2003). La Escala de Compromiso Laboral de Utrecht es gratuita para su uso en investigaciones científicas no comerciales. Se prohíbe el uso comercial y / o no científico, a menos que los autores otorguen un permiso previo por escrito.

## Apéndice II

### Cedulas juicio de experto

Respetable investigador, en atención a su trayectoria académica y experiencia en investigación, le solicito por este medio su valioso apoyo para evaluar como experto el instrumento para medir: **Bienestar laboral y Engagement**. Los constructos forman parte de la investigación: **Diagnóstico del bienestar laboral y su relación con el engagement en empleados de la industria hotelera de Villahermosa, Tabasco**. La evaluación de los instrumentos es de gran relevancia para lograr que sean válidos y que los resultados obtenidos a partir de éstos sean utilizados eficientemente; aportando tanto al área investigativa del Comportamiento Organizacional como a sus aplicaciones. Agradezco su valiosa colaboración.

**Nombres y apellidos del juez:** Carmen Camacho Cristiá

**Formación académica:** Dra. En Psicología Organizacional

**Áreas de experiencia profesional:**

**Psicología, docencia, investigación científica, publicación de textos científicos**

**Institución:** Universidad Veracruzana

**Cargo actual:** Profesor

**Antigüedad:** 39 años

**Objetivo de la investigación:** Analizar la percepción del nivel de bienestar laboral y el engagement de los empleados de la industria hotelera de la ciudad de Villahermosa, Tabasco en hoteles categoría 3, 4 y 5 estrellas; para determinar si existe relación entre las dimensiones de los constructos y las actividades de los empleados.

**Objetivo del juicio de expertos:** Conocer su opinión sobre los ítems que integran los constructos: Bienestar laboral y Engagement con el propósito de obtener un instrumento sólido y confiable en función del entorno en el que se realizará la investigación, y a partir de ella obtener resultados valiosos, para su análisis final.

**Objetivo de la prueba:** Validación de constructos (Bienestar laboral y Engagement).

De acuerdo con los siguientes indicadores califique cada uno de los ítems según corresponda.

CATEGORÍA	CALIFICACIÓN	INDICADOR
-----------	--------------	-----------

“FACTORES ORGANIZACIONALES E INDIVIDUALES Y SUS EFECTOS EN EL ENTUSIASMO  
POR EL TRABAJO EN EMPLEADOS DE LA INDUSTRIA HOTELERA DE VILLAHERMOSA,  
TABASCO”

<p><b>SUFICIENCIA (S)</b> Los ítems que pertenecen a una misma dimensión bastan para obtener la medición de ésta</p>	<p>1. No cumple con el criterio</p> <p>2. Bajo Nivel</p> <p>3. Moderado nivel</p> <p>4. Alto nivel</p>	<p>1. Los ítems no son suficientes para medir la dimensión.</p> <p>2. Los ítems miden algún aspecto de la dimensión pero no corresponden con la dimensión total.</p> <p>3. Se deben incrementar algunos ítems para poder evaluar la dimensión completamente.</p> <p>4. Los ítems son suficientes.</p>
<p><b>CLARIDAD (C)</b> El ítem se comprende fácilmente, es decir, su sintáctica y semántica son adecuadas.</p>	<p>1. No cumple con el criterio</p> <p>2. Bajo Nivel</p> <p>3. Moderado nivel</p> <p>4. Alto nivel</p>	<p>1. El ítem no es claro.</p> <p>2. El ítem requiere bastantes modificaciones o una modificación muy grande en el uso de las palabras de acuerdo con su significado o por la ordenación de las mismas.</p> <p>3. Se requiere una modificación muy específica de algunos de los términos del ítem.</p> <p>4. El ítem es claro, tiene semántica y sintaxis adecuada.</p>
<p><b>COHERENCIA (Co)</b> El ítem tiene relación lógica con la dimensión o indicador que está midiendo.</p>	<p>1. No cumple con el criterio</p> <p>2. Bajo Nivel</p> <p>3. Moderado nivel</p> <p>4. Alto nivel</p>	<p>1. El ítem no tiene relación lógica con la dimensión.</p> <p>2. El ítem tiene una relación tangencial con la dimensión.</p> <p>3. El ítem tiene una relación moderada con la dimensión que está midiendo.</p> <p>4. El ítem se encuentra completamente relacionado con la dimensión que está midiendo.</p>
<p><b>RELEVANCIA (R)</b></p>	<p>1. No cumple con el criterio</p>	<p>1. El ítem puede ser eliminado sin que se vea</p>

“FACTORES ORGANIZACIONALES E INDIVIDUALES Y SUS EFECTOS EN EL ENTUSIASMO  
POR EL TRABAJO EN EMPLEADOS DE LA INDUSTRIA HOTELERA DE VILLAHERMOSA,  
TABASCO”

El ítem es esencial o importante, es decir debe ser incluido.	<p>2. Bajo Nivel</p> <p>3. Moderado nivel</p> <p>4. Alto nivel</p>	<p>afectada la medición de la dimensión.</p> <p>2. El ítem tiene alguna relevancia, pero otro ítem puede estar incluyendo lo que mide éste.</p> <p>3. El ítem es relativamente importante.</p> <p>4. El ítem es muy relevante y debe ser incluido.</p>
---	--	--

DIM	ITEM	Suficiencia	Claridad	Coherencia	Relevancia	OBSERVACIONES
Satisfacción laboral intrínseca al puesto de trabajo (SLIPT)	1-En relación con la duración de mi jornada me encuentro ...					
	2-Con respecto al turno de trabajo que tengo asignado me encuentro ...					
	3-En cuanto a la cantidad de trabajo que realizo, estoy ...		3			Hace falta especificar si es diario, a la semana...
	4-En cuanto a la remuneración que percibo me siento ...					
	5-En cuanto a los permisos y las vacaciones estoy ...					
	6-Respecto a la organización del trabajo en mi empresa, estoy ...					
	7-Sobre las posibilidades de promociones dentro de mi empresa u organización me encuentro ...					
	8-En cuanto a la valoración que hacen					

“FACTORES ORGANIZACIONALES E INDIVIDUALES Y SUS EFECTOS EN EL ENTUSIASMO  
POR EL TRABAJO EN EMPLEADOS DE LA INDUSTRIA HOTELERA DE VILLAHERMOSA,  
TABASCO”

DIM	ITEM	Suficiencia	Claridad	Coherencia	Relevancia	OBSERVACIONES
	mis superiores del trabajo que realizo estoy ...					
Salud, seguridad e higiene de las condiciones físicas del medio ambiente de trabajo (SSHCFMAT)	9-Considero que recibo la cantidad suficiente de insumos necesarios para la realización de mis actividades ...	1				Este ítem no está relacionado con el concepto que se evalúa.
	10-En mi trabajo se realizan campañas periódicas de salud ...					
	11-En mi trabajo existe personal para atender emergencias médicas ...					
	12-Existen las condiciones adecuadas para desarrollar mi trabajo (ruido, iluminación, limpieza, orden, ventilación y espacio) ...			1		La palabra ruido es contraria a los demás ejemplos. Sugiero cambiarla por sonidos ambientales.
	13-En mi puesto actual experimento situaciones de riesgo ...		2			No especifica el tipo de riesgos. Sugiero al menos mencionar algunos ejemplos como: piso resbaloso, escaleras estrechas, manejo de materiales peligrosos, etc.
	14-En los últimos meses he experimentado accidentes en el trabajo ...	2	2			No especifica ni el número ni el tipo de accidentes. Sugiero otra pregunta relativa a la razón de los accidentes: por

“FACTORES ORGANIZACIONALES E INDIVIDUALES Y SUS EFECTOS EN EL ENTUSIASMO  
POR EL TRABAJO EN EMPLEADOS DE LA INDUSTRIA HOTELERA DE VILLAHERMOSA,  
TABASCO”

DIM	ITEM	Suficiencia	Claridad	Coherencia	Relevancia	OBSERVACIONES
						descuido personal, por causa de los clientes, etc.
	15-He tomado suficientes cursos y capacitaciones sobre primeros auxilios, protección civil y como evitar accidentes en el trabajo ...					
Soporte institucional y relaciones laborales (SIRL)	16-Considero que la relación con mis compañeros de trabajo es buena ...					
	17-Considero que la relación con mis superiores es buena ...					
	18-Recibo los resultados de la supervisión de mi trabajo como retroalimentación ...					
	19-Mi jefe inmediato muestra interés por la calidad de vida de sus trabajadores ...					
	20-Mi jefe se interesa por la satisfacción de mis necesidades personales ...					
	21-Mi jefe se interesa por conocer y resolver los problemas de mi área laboral ...					
	22-Cuento con el reconocimiento de mi jefe, por el esfuerzo en hacer bien mi trabajo ...					

“FACTORES ORGANIZACIONALES E INDIVIDUALES Y SUS EFECTOS EN EL ENTUSIASMO  
POR EL TRABAJO EN EMPLEADOS DE LA INDUSTRIA HOTELERA DE VILLAHERMOSA,  
TABASCO”

DIM	ITEM	Suficiencia	Claridad	Coherencia	Relevancia	OBSERVACIONES
	23-Cuento con el apoyo de mi jefe para resolver problemas y simplificar la realización de mis tareas ...					
	24-Cuando tengo problemas extra laborales que afectan mi trabajo, mi jefe está en disposición de apoyarme ...					
	25-Recibo retroalimentación por parte de mis compañeros y en cuanto a la evaluación que hacen de mi trabajo ...					
	26-En mi empresa se reconocen los esfuerzos de eficiencia y preparación con oportunidades de ascenso ...		3			Modificar la redacción: En mi empresa se reconoce con oportunidades de ascenso los...
Equilibrio vida-trabajo (EVT)	27-Mi trabajo me permite cumplir con las actividades que planeo para cuando estoy fuera del horario de trabajo ...					
	28-Mis actividades laborales me dan oportunidad de convivir con mi familia ...					
	29-Mis horarios de trabajo me permiten participar en la realización de actividades domésticas ...					

“FACTORES ORGANIZACIONALES E INDIVIDUALES Y SUS EFECTOS EN EL ENTUSIASMO  
POR EL TRABAJO EN EMPLEADOS DE LA INDUSTRIA HOTELERA DE VILLAHERMOSA,  
TABASCO”

DIM	ITEM	Suficiencia	Claridad	Coherencia	Relevancia	OBSERVACIONES
	30-Mis actividades laborales me permiten participar del cuidado de mi familia (hijos, padres, hermanos) ...					
Crecimiento y autorrealización a través del puesto de trabajo (CAPT)	31-Considero que mis logros se deben a mi trabajo en la empresa ...					
	32-Me siento altamente comprometido con el logro de los objetivos de la empresa ...					
	33-Me siento satisfecho con la distribución de mi vivienda en relación al tamaño de mi familia ...				1	Se puede eliminar, pues es irrelevante. No está relacionado con el trabajo.
	34-Aplico mis habilidades y destrezas en las actividades laborales diarias ...					
	35-Mi trabajo me permite alimentarme adecuadamente ...				1	No tiene una relación lógica con el concepto que se mide.
	36-Mi trabajo contribuye a la buena imagen de la empresa ...					
Vigor (VG)	37-En mi trabajo me siento lleno de energía ...					TODO ESTA SECCIÓN DEL CONSTRUCTO ENGAGEMENT TIENE UN GRAN PARECIDO AL CUESTIONARIO DE W. SCHAUFELI,



“FACTORES ORGANIZACIONALES E INDIVIDUALES Y SUS EFECTOS EN EL ENTUSIASMO  
POR EL TRABAJO EN EMPLEADOS DE LA INDUSTRIA HOTELERA DE VILLAHERMOSA,  
TABASCO”

DIM	ITEM	Suficiencia	Claridad	Coherencia	Relevancia	OBSERVACIONES
						CREO QUE NO ES ORIGINAL. PUES SON PRÁCTICAMENTE LAS MISMAS DIMENSIONES Y PREGUNTAS. CONSIDERO QUE DEBEN ELIMINARSE TODO POR COMPLETO. O BIEN UTILIZAR EL CUEST. DE ÉSTE AUTOR.
	38-Mi trabajo está lleno de significado y propósito ...					
	39-El tiempo vuela cuando estoy trabajando...					
	40-Soy fuerte y vigoroso en mi trabajo...					
	41-Estoy entusiasmado con mi trabajo...					
	42-Cuando estoy trabajando olvido todo lo que pasa a mi alrededor ...	1				No corresponde a esta categoría. Debería estar en la de absorción
Dedicación (DDC)	43-Mi trabajo me inspira...					
	44-Cuando me levanto por las mañanas tengo ganas de ir a trabajar...					
	45-Soy feliz cuando estoy absorto en mi trabajo...					

“FACTORES ORGANIZACIONALES E INDIVIDUALES Y SUS EFECTOS EN EL ENTUSIASMO  
POR EL TRABAJO EN EMPLEADOS DE LA INDUSTRIA HOTELERA DE VILLAHERMOSA,  
TABASCO”

DIM	ITEM	Suficiencia	Claridad	Coherencia	Relevancia	OBSERVACIONES
	46-Estoy orgulloso del trabajo que hago...					
	47-Estoy inmerso en mi trabajo...					
Absorción (AB)	48-Puedo continuar trabajando durante largos períodos de tiempo...					
	49-Mi trabajo es retador...					
	50-Me “dejo llevar” por mi trabajo...					
	51-Soy muy persistente en mi trabajo...					
	52-Me es difícil ‘desconectarme’ de mi trabajo...					
	53-Incluso cuando las cosas no van bien, continúo trabajando...					

**CONSIDERO QUE TAMBIÉN DEBEN INCLUIRSE PARA HACER UNA EVALUACIÓN COMPLETA, LAS ESCALAS CORRESPONDIENTES A CADA VARIABLES, PARA ESTAR EN CONDICIONES DE EMITIR UN JUICIO MÁS FINO.**

Nota: Cedula adaptada de Escobar y Cuervo (2008). Constructo bienestar laboral (González-Baltazar et al., 2010)Constructo Engagement de Schaufeli & Bakker (2003).

Respetable investigador, en atención a su trayectoria académica y experiencia en investigación, le solicito por este medio su valioso apoyo para evaluar como experto el instrumento para medir: **Bienestar laboral y Engagement**. Los constructos forman parte de la investigación: **Diagnóstico del bienestar laboral y su relación con el engagement en empleados de la industria hotelera de Villahermosa, Tabasco**. La evaluación de los instrumentos es de gran relevancia para lograr que sean válidos y que los resultados obtenidos a partir de éstos sean utilizados eficientemente; aportando tanto al área investigativa del Comportamiento Organizacional como a sus aplicaciones. Agradezco su valiosa colaboración.

**Nombres y apellidos del juez:** Norma Aguilar Morales  
**Formación académica:** Doctorado en Gestión Estratégica y Políticas de Desarrollo  
**Áreas de experiencia profesional:** Comportamiento Organizacional, Recursos Humanos y Administración Estratégica.

---

**Institución:** Universidad Juárez Autónoma de Tabasco

---

**Cargo actual:** Profesor Investigador Titular

---

**Antigüedad:** 25 años

---

**Objetivo de la investigación:** Analizar la percepción del nivel de bienestar laboral y el engagement de los empleados de la industria hotelera de la ciudad de Villahermosa, Tabasco en hoteles categoría 3, 4 y 5 estrellas; para determinar si existe relación entre las dimensiones de los constructos y las actividades de los empleados.

---

**Objetivo del juicio de expertos:** Conocer su opinión sobre los ítems que integran los constructos: Bienestar laboral y Engagement con el propósito de obtener un instrumento sólido y confiable en función del entorno en el que se realizará la investigación, y a partir de ella obtener resultados valiosos, para su análisis final.

---

**Objetivo de la prueba:** Validación de constructos (Bienestar laboral y Engagement).

---

Escala del instrumento:	Totalmente de acuerdo	De acuerdo	Ni de acuerdo ni en desacuerdo	En desacuerdo	Totalmente en desacuerdo
	1	2	3	4	5

De acuerdo con los siguientes indicadores califique cada uno de los ítems según corresponda.

CATEGORÍA	CALIFICACIÓN	INDICADOR
<p><b>SUFICIENCIA (S)</b> Los ítems que pertenecen a una misma dimensión bastan para obtener la medición de ésta</p>	<p>1. No cumple con el criterio</p> <p>2. Bajo Nivel</p> <p>3. Moderado nivel</p> <p>4. Alto nivel</p>	<p>Los ítems no son suficientes para medir la dimensión</p> <p>Los ítems miden algún aspecto de la dimensión pero no corresponden con la dimensión total</p> <p>Se deben incrementar algunos ítems para poder evaluar la dimensión completamente.</p> <p>Los ítems son suficientes.</p>
<p><b>CLARIDAD (C)</b> El ítem se comprende fácilmente, es decir, su sintáctica y semántica son adecuadas.</p>	<p>1. No cumple con el criterio</p> <p>2. Bajo Nivel</p> <p>3. Moderado nivel</p> <p>4. Alto nivel</p>	<p>El ítem no es claro</p> <p>El ítem requiere bastantes modificaciones o una modificación muy grande en el uso de las palabras de acuerdo con su significado o por la ordenación de las mismas.</p> <p>Se requiere una modificación muy específica de algunos de los términos del ítem.</p> <p>El ítem es claro, tiene semántica y sintaxis adecuada.</p>
<p><b>COHERENCIA (Co)</b> El ítem tiene relación lógica con la dimensión o indicador que está midiendo.</p>	<p>1. No cumple con el criterio</p> <p>2. Bajo Nivel</p> <p>3. Moderado nivel</p> <p>4. Alto nivel</p>	<p>El ítem no tiene relación lógica con la dimensión</p> <p>El ítem tiene una relación tangencial con la dimensión.</p> <p>El ítem tiene una relación moderada con la dimensión que está midiendo.</p> <p>El ítem se encuentra completamente relacionado con la</p>

“FACTORES ORGANIZACIONALES E INDIVIDUALES Y SUS EFECTOS EN EL ENTUSIASMO  
POR EL TRABAJO EN EMPLEADOS DE LA INDUSTRIA HOTELERA DE VILLAHERMOSA,  
TABASCO”

		dimensión que está midiendo
<b>RELEVANCIA (R)</b> El ítem es esencial o importante, es decir debe ser incluido.	1. No cumple con el criterio  2. Bajo Nivel  3. Moderado nivel  4. Alto nivel	El ítem puede ser eliminado sin que se vea afectada la medición de la dimensión. El ítem tiene alguna relevancia, pero otro ítem puede estar incluyendo lo que mide éste. El ítem es relativamente importante. El ítem es muy relevante y debe ser incluido.

DIM	ITEM	Suficiencia	Claridad	Coherencia	Relevancia	OBSERVACIONES
Satisfacción laboral intrínseca al puesto de trabajo (SLIPT)	1-En relación con la duración de mi jornada me encuentro ...	4	4	4	4	
	2-Con respecto al turno de trabajo que tengo asignado me encuentro ...	4	4	4	4	
	3-En cuanto a la cantidad de trabajo que realizo, estoy ...	4	4	4	4	
	4-En cuanto a la remuneración que percibo me siento ...	4	4	4	4	
	5-En cuanto a los permisos y las vacaciones estoy ...	4	4	4	4	
	6-Respecto a la organización del trabajo en mi empresa, estoy ...	4	4	4	4	
	7-Sobre las posibilidades de promociones dentro de mi empresa u	4	4	4	4	

“FACTORES ORGANIZACIONALES E INDIVIDUALES Y SUS EFECTOS EN EL ENTUSIASMO  
POR EL TRABAJO EN EMPLEADOS DE LA INDUSTRIA HOTELERA DE VILLAHERMOSA,  
TABASCO”

DIM	ITEM	Suficiencia	Claridad	Coherencia	Relevancia	OBSERVACIONES
	organización me encuentro ...					
	8-En cuanto a la valoración que hacen mis superiores del trabajo que realizo estoy ...	4	4	4	4	
Salud, seguridad e higiene de las condiciones físicas del medio ambiente de trabajo (SSHCFMAT)	9-Considero que recibo la cantidad suficiente de insumos necesarios para la realización de mis actividades ...	4	4	4	4	
	10-En mi trabajo se realizan campañas periódicas de salud ...	4	4	4	4	
	11-En mi trabajo existe personal para atender emergencias médicas ...	4	4	4	4	
	12-Existen las condiciones adecuadas para desarrollar mi trabajo (ruido, iluminación, limpieza, orden, ventilación y espacio) ...	4	4	4	4	
	13-En mi puesto actual experimento situaciones de riesgo ...	4	4	4	4	
	14-En los últimos meses he experimentado accidentes en el trabajo...	4	2	2	4	<b>14-En los últimos meses han sucedido accidentes laborales en mi empresa...</b>
	15-He tomado suficientes cursos y capacitaciones sobre primeros auxilios, protección civil y como	4	4	4	4	

“FACTORES ORGANIZACIONALES E INDIVIDUALES Y SUS EFECTOS EN EL ENTUSIASMO  
POR EL TRABAJO EN EMPLEADOS DE LA INDUSTRIA HOTELERA DE VILLAHERMOSA,  
TABASCO”

DIM	ITEM	Suficiencia	Claridad	Coherencia	Relevancia	OBSERVACIONES
	evitar accidentes en el trabajo ...					
Soporte institucional y relaciones laborales (SIRL)	16-Considero que la relación con mis compañeros de trabajo es buena ...	4	4	4	4	
	17-Considero que la relación con mis superiores es buena ...	4	4	4	4	
	18-Recibo los resultados de la supervisión de mi trabajo como retroalimentación ...	4	4	4	4	
	19-Mi jefe inmediato muestra interés por la calidad de vida de sus trabajadores ...	4	4	4	4	
	20-Mi jefe se interesa por la satisfacción de mis necesidades personales ...	4	4	4	4	
	21-Mi jefe se interesa por conocer y resolver los problemas de mi área laboral ...	4	4	4	4	
	22-Cuento con el reconocimiento de mi jefe, por el esfuerzo en hacer bien mi trabajo ...	4	4	4	4	
	23-Cuento con el apoyo de mi jefe para resolver problemas y simplificar la realización de mis tareas ...	4	4	4	4	

“FACTORES ORGANIZACIONALES E INDIVIDUALES Y SUS EFECTOS EN EL ENTUSIASMO  
POR EL TRABAJO EN EMPLEADOS DE LA INDUSTRIA HOTELERA DE VILLAHERMOSA,  
TABASCO”

DIM	ITEM	Suficiencia	Claridad	Coherencia	Relevancia	OBSERVACIONES
	24-Cuando tengo problemas extra laborales que afectan mi trabajo, mi jefe está en disposición de apoyarme ...	4	4	4	4	
	25-Recibo retroalimentación por parte de mis compañeros y en cuanto a la evaluación que hacen de mi trabajo ...	4	4	4	4	<b>25-Recibo retroalimentación por parte de mis compañeros en cuanto a la evaluación que hacen de mi trabajo ...</b>
	26-En mi empresa se reconocen los esfuerzos de eficiencia y preparación con oportunidades de ascenso ...	4	3	3	4	<b>26-En mi empresa hay oportunidades de ascenso con base en los esfuerzos de eficiencia y preparación ...</b>
Equilibrio vida-trabajo (EVT)	27-Mi trabajo me permite cumplir con las actividades que planeo para cuando estoy fuera del horario de trabajo ...	4	3	4	4	
	28-Mis actividades laborales me dan oportunidad de convivir con mi familia ...	4	4	4	4	
	29-Mis horarios de trabajo me permiten participar en la realización de actividades domésticas ...	4	4	4	4	
	30-Mis actividades laborales me permiten participar del cuidado de	4	4	4	4	



“FACTORES ORGANIZACIONALES E INDIVIDUALES Y SUS EFECTOS EN EL ENTUSIASMO  
POR EL TRABAJO EN EMPLEADOS DE LA INDUSTRIA HOTELERA DE VILLAHERMOSA,  
TABASCO”

DIM	ITEM	Suficiencia	Claridad	Coherencia	Relevancia	OBSERVACIONES
	mi familia (hijos, padres, hermanos) ...					
Crecimiento y autorrealización a través del puesto de trabajo (CAPT)	31-Considero que mis logros se deben a mi trabajo en la empresa ...	4	4	4	4	
	32-Me siento altamente comprometido con el logro de los objetivos de la empresa ...	4	4	4	4	
	33-Me siento satisfecho con la distribución de mi vivienda en relación al tamaño de mi familia ...	4	4	4	4	
	34-Aplico mis habilidades y destrezas en las actividades laborales diarias ...	4	4	4	4	
	35-Mi trabajo me permite alimentarme adecuadamente ...	4	4	4	4	
	36-Mi trabajo contribuye a la buena imagen de la empresa ...	4	4	4	4	
Vigor (VG)	37-En mi trabajo me siento lleno de energía ...	4	4	4	4	
	38-Soy fuerte y vigoroso en mi trabajo...	4	4	4	4	
	39-Cuando me levanto por las mañanas tengo ganas de ir a trabajar...	4	4	4	4	
	40-Puedo continuar trabajando durante largos períodos de tiempo...	4	4	4	4	

“FACTORES ORGANIZACIONALES E INDIVIDUALES Y SUS EFECTOS EN EL ENTUSIASMO  
POR EL TRABAJO EN EMPLEADOS DE LA INDUSTRIA HOTELERA DE VILLAHERMOSA,  
TABASCO”

DIM	ITEM	Suficiencia	Claridad	Coherencia	Relevancia	OBSERVACIONES
	41-Soy muy persistente en mi trabajo...	4	4	4	4	
	42-Incluso cuando las cosas no van bien, continúo trabajando...	4	4	4	4	
Dedicación (DDC)	43-Mi trabajo está lleno de significado y propósito ...	4	4	4	4	
	44-Estoy entusiasmado con mi trabajo...	4	4	4	4	
	45-Mi trabajo me inspira...	4	4	4	4	
	46-Estoy orgulloso del trabajo que hago...	4	4	4	4	
	47-Mi trabajo es retador...	4	4	4	4	
Absorción (AB)	48-El tiempo vuela cuando estoy trabajando...	4	4	4	4	
	49-Cuando estoy trabajando olvido todo lo que pasa a mi alrededor ...	4	4	4	4	
	50-Soy feliz cuando estoy absorto en mi trabajo...	4	4	4	4	
	51-Estoy inmerso en mi trabajo...	4	4	4	4	
	52-Me “dejo llevar” por mi trabajo...	4	4	4	4	
	53-Me es difícil ‘desconectarme’ de mi trabajo...	4	4	4	4	

*Nota:* Cedula adaptada de Escobar y Cuervo (2008). Constructo bienestar laboral (González-Baltazar et al., 2010) Constructo Engagement de Schaufeli & Bakker (2003).